

(19) ES (21) (22)	(11) NUMERO 269667	(18) Y
	(21) FECHA DE PRESENTACION 11 JUL 1983	



ESPAÑA

MODELO DE UTILIDAD

1 JUL. 1983

(30) PRIORIDADES	(32) FECHA	(33) PAIS
(31) NUMERO		
--	--	--

(41) FECHA DE PUBLICIDAD	(81) CLASIFICACION INTERNACIONAL
	E04 F16/06

(54) TITULO DE LA INVENCIÓN
"Cantонера regulable para guía de toldos"

(71) SOLICITANTE (S)
D. JUSTO FERNANDEZ MATIAS y D. ANTONIO DIEZ-MAROTO CHECA

DOMICILIO DEL SOLICITANTE
Evaristo Fábregas nº 7, REUS (Tarragona)

(72) INVENTOR (ES)
--

(73) TITULAR (ES)	

(74) REPRESENTANTE	
M. Curell Suñol	

R-5118-4

MODELO DE UTILIDAD

por VEINTE años

5. solicitado en España a favor de D. JUSTO FERNANDEZ MATIAS y D. ANTONIO DIEZ-MAROTO CHECA, ambos de nacionalidad española, domiciliados en calle Evaristo Fábregas, núm. 7, REUS (Tarragona), por Cantonera regulable para guía de toldos". - - - -

MEMORIA DESCRIPTIVA

10. La presente invención se refiere a una cantonera regulable para guía de toldos, apta para ser intercalada en las guías laterales fijas, para el desplazamiento deslizante de los toldos por sus bordes longitudinales, permitiendo que tales guías comprendan un tramo acodado, con ángulo regulable a voluntad, para una mayor o menor inclinación de dichos toldos en su parte más saliente. - - - -

15. Esta cantonera es aplicable en perfiles de guía rectilíneos que consta de un ánima laminar que en uno o en ambos lados posee aletas angulares que definen cavidades de guiado, y cuyos bordes forman remate en T. - - - -

La expresada cantonera se caracteriza porque está

constituida por dos placas en sector de corona circular, acoplables entre sí y dotadas, en su cara exterior, de relieves en correspondencia con respecto a las guías rectilíneas para la continuidad de las cavidades de guiado, siendo sujetables entre sí tales placas, por medio de tornillos transversales, para la posición longitudinal de ensamble determinada en cada caso, y habiendo en un extremo opuesto de cada placa unas extremidades para su fijación en el correspondiente perfil rectilíneo, dotadas de una ranura en la cara interior para la penetración de una mitad lateral del remate en T de este perfil, en colaboración con una plaqueta complementaria aplicable por la restante mitad lateral, con mutua sujeción por unos pasadores. - - - - -

5.

10.

Otros objetos y características de la invención se irán dando a conocer en detalle a lo largo de la descripción que sigue, haciendo referencia a los dibujos ilustrativos que la acompañan. En los dibujos: - - - - -

15.

Figura 1, es una vista en perspectiva, relativa a una cantonera regulable, según la invención, con ambos extremos desacoplados con respecto a las respectivas guías rectilíneas. - - - - -

20.

Figura 2, es una vista análoga a la de la figura 1, en la que la cantonera aparece acoplada con las guías rectilíneas. - - - - -

25.

La cantonera regulable objeto de la invención cons-

5. ta de dos placas 1A y 1B en sector de corona circular, acoplables entre sí y con respecto a unos perfiles de guía rectilíneos 2 entre los que se intercala para formar un acodado, con continuidad de los medios de guiado, y de modo que el valor angular de tal acodado pueda ser variado a voluntad entre 90 y 180°. Dichos medios de guiado permiten el deslizamiento de los bordes longitudinales de un toldo a partir de su barra delantera 3 con brazo 4, de manera que el toldo adopta la conformación angular del conjunto de guiado. - - -

10. Los perfiles rectilíneos 2 constan de un ánima laminar plana 5, de unas aletas angulares laterales 6 que definen por uno o ambos lados en espacio de guiado, y de unos remates 7 en T en ambos bordes. - - - - -

15. Las placas 1A y 1B tienen en su cara exterior un relieve central acanalado 8 que es el paso de guiado, y su cara interior es plana para el mutuo adosamiento. Cada una de las placas 1A y 1B posee en extremos opuestos dos extremidades 9 con ranura interior 10 aplicable en un ala de la T de remate del perfil 2, y unos orificios 11 para pasadores 12. - - - - -

20.

25. Las extremidades 9 de las placas 1A y 1B se acoplan a través del remate 7 del perfil 2, con una plaqueta complementaria 13 dotada de una ranura 14 para la penetración de la restante ala de dicho remate 7, con orificios 15 para los referidos pasadores 12. - - - - -

Unos tornillos o pasadores 16 se aplican transversalmente a las placas 1A y 1B para la fijación mutua de las mismas en la correspondiente posición longitudinal regulable.

5. La figura 1 muestra una cantonera cuyas placas 1A y 1B aparecen totalmente adosadas entre sí, y separadas con respecto a las plaquetas 13 para sus extremidades 9, y con respecto a los perfiles rectilíneos 2. - - - - -

10. La figura 2 muestra la cantonera ya en acoplamiento con los perfiles rectilíneos 2, y con las plaquetas 13 asimismo ensambladas para la fijación del conjunto para una determinada relación angular. En esta posición de acoplamiento, el toldo puede, a partir de su barra delantera 3, discurrir a lo largo de dos guías laterales como la representada en la figura, dada la continuidad de la cavidad de guiado a través
15. de la cantonera. - - - - -

En cada caso se proporcionará previamente a las placas 1A y 2B de la cantonera la posición relativa conveniente con arreglo al ángulo a obtener para ser comunicado al toldo.

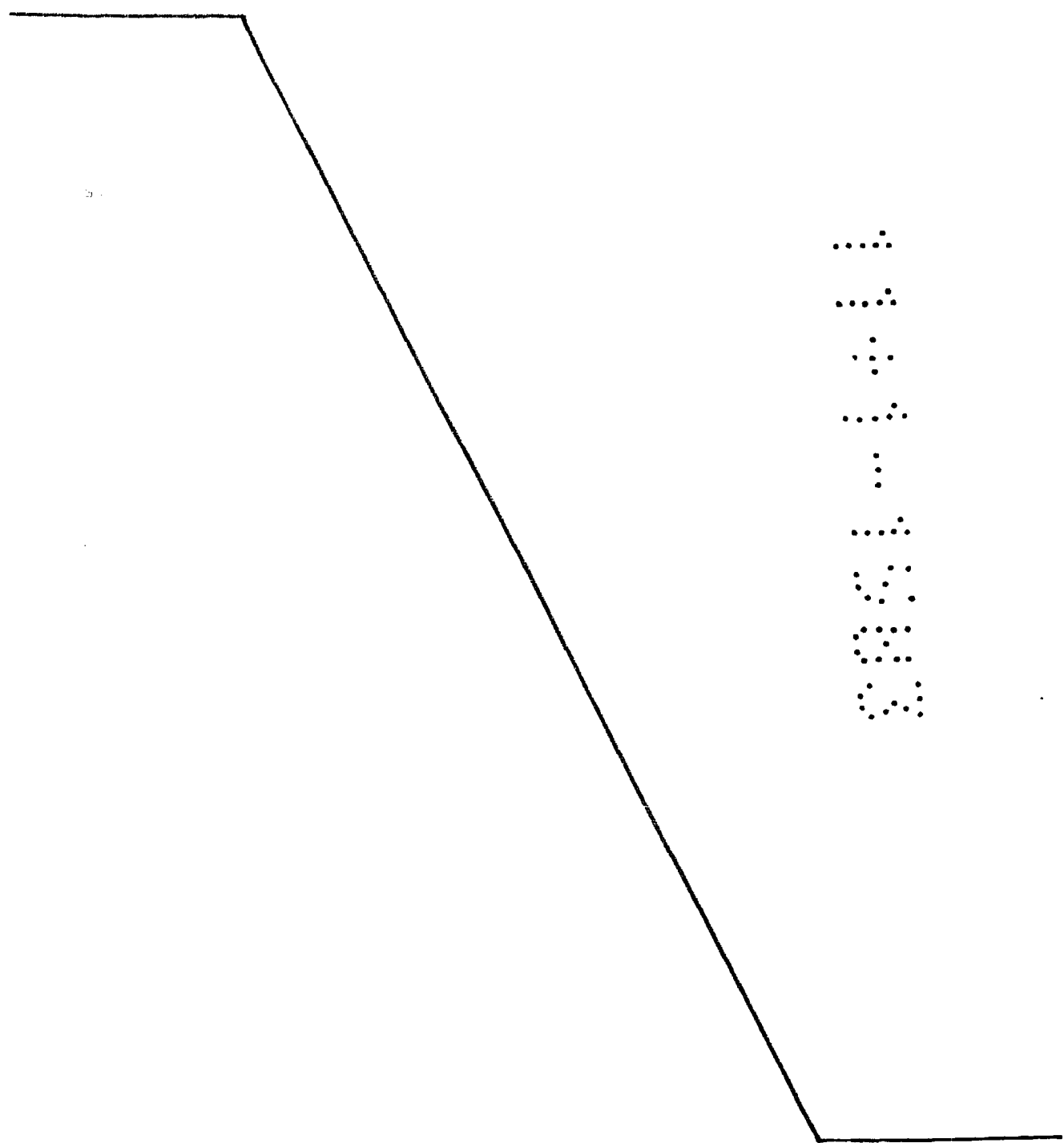
20. Los perfiles rectilíneos 2 representados en las figuras son de doble guiado, o sea para colocar toldos en ambos lados, pudiendo ser asimismo de guiado para un solo toldo o sea por uno solo de sus lados. - - - - -

Descritas convenientemente las características de la invención, se hace constar que en la misma podrán introdu-

cirse cuantas variantes de detalle pueda aconsejar la experiencia, siempre que con ello no se modifique la esencialidad de la misma. - - - - -

A los efectos consiguientes, se declaran de novedad, utilidad y propiedad para España, sus territorios y plazas de soberanía, las reivindicaciones que siguen. - - - - -

- 5.



.....

 :

 :

 :

 :

REIVINDICACIONES

1.- Cantonera regulable para guía de toldos, aplicable en perfiles de guía rectilínea que constan de un ánima laminar plana que en uno o ambos lados posee aletas angulares que definen cavidades de guiado, y cuyos bordes forman remate en T, caracterizada porque está constituida por dos placas en sector de corona circular, acoplables entre sí por yuxtaposición y dotadas, en su cara exterior de relieves en correspondencia con las guías rectilíneas para la continuidad de las cavidades de guiado, siendo sujetables entre sí tales placas, por medio de tornillos transversales, para la posición longitudinal de ensamble determinada en cada caso, y habiendo en un extremo opuesto de cada placa unas extremidades para su fijación en el correspondiente perfil rectilíneo, dotadas de una ranura en la cara interior para la penetración de una mitad lateral del remate en T de este perfil, en colaboración con una plaqueta complementaria aplicable por la restante mitad lateral, con mutua fijación por unos pasadores transversales.

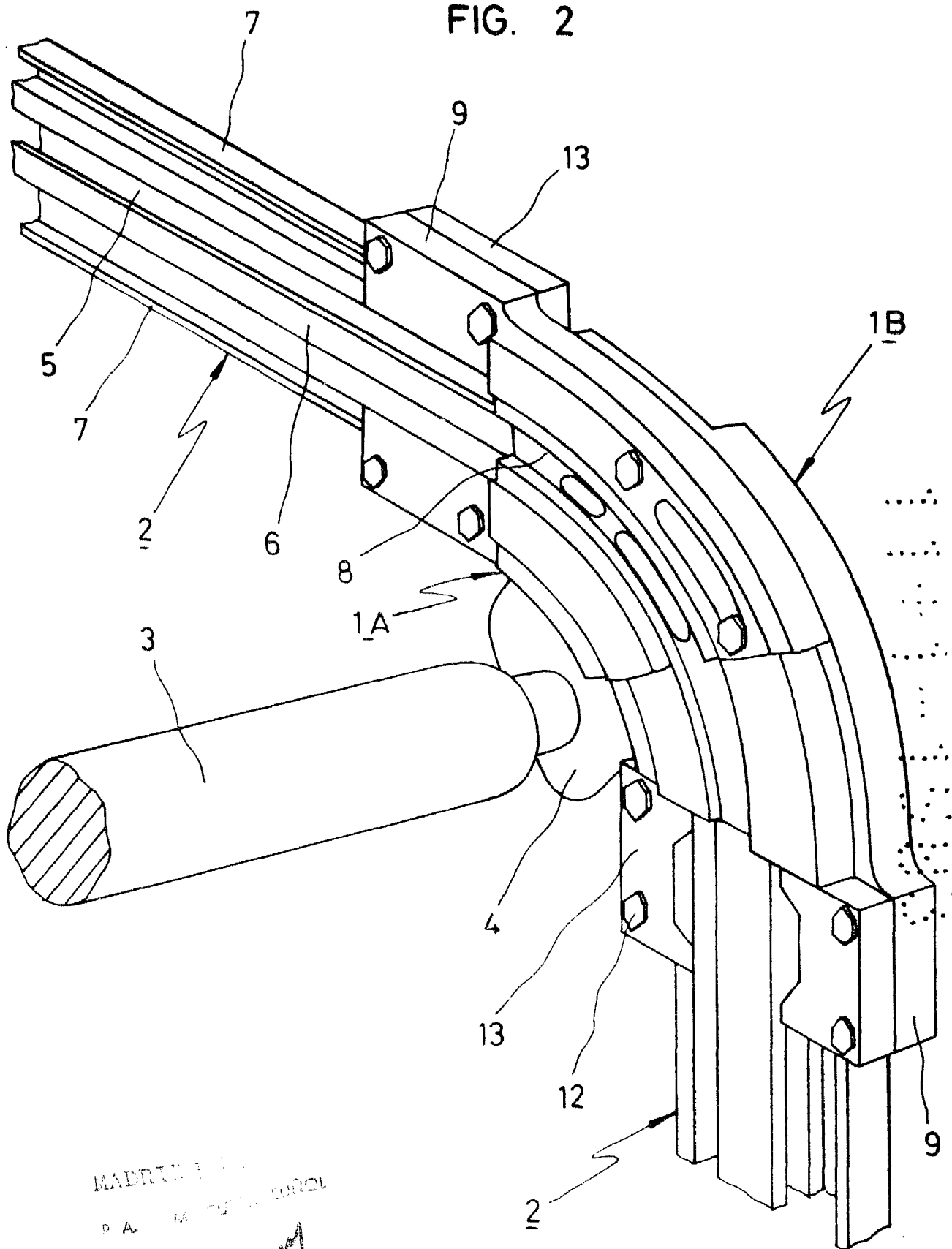
2.- "CANTONERA REGULABLE PARA GUIA DE TOLDOS".

Todo ello conforme se describe y reivindica en la presente memoria que consta de seis hojas, foliadas y mecanografiadas por una sola de sus caras, y de dos figuras que la ilustran.

MARTEL Y CA
S.A. M. CURELL SUÑER



FIG. 2



MADRID 1981
P. A. 16 027 000

[Handwritten signature]