

19 ES	11	NUMERO	10 Y
	21	269665	
	22	FECHA DE PRESENTACION	
		11 JUL 1983	



ESPAÑA

MODELO DE UTILIDAD 1 JUL. 1983

30 PRIORIDADES:	32 FECHA	33 PAIS
31 NUMERO		

47 FECHA DE PUBLICIDAD	61 CLASIFICACION INTERNACIONAL
	B65D 39/02; F16J 13/06

54 TITULO DE LA INVENCIÓN
"DISPOSITIVO PERFECCIONADO PARA LA FIJACION DE TAPONES VERTEDORES EN TAPAS DE ENVASES"

71 SOLICITANTE (S)
D. JUAN PEREZ MARTI

DOMICILIO DEL SOLICITANTE
Av. de Roma, 89 MANLLEU (Barcelona)

72 INVENTOR (ES)

73 TITULAR (ES)
D. JUAN PEREZ MARTI

74 REPRESENTANTE
D. JAIME ISERN CUYAS, Agente Oficial de la Propiedad Industrial

MEMORIA DESCRIPTIVA

El presente modelo de utilidad se refiere a un dispositivo perfeccionado para la fijación de tapones vertedores en tapas de envases.

5. Más concretamente, en la invención se ha ideado un dispositivo especialmente destinado para la fijación de tapones de plástico del tipo que comprenden una boca flexible, cuya porción flexible se proyecta al exterior por tracción, para obtener una posición vertedora, mientras que en la posición de obturación de dicho tapón, la referida porción flexible se eclipsa.

10. La fijación del tapón antedicho se realiza en una embocadura circular que presente la tapa del envase, tal como la lata, bidón y similares. Esta embocadura constituye una sección en "S", cuyo bñcle forma un ángulo agudo.

15. El tapón propiamente dicho comprende un faldón cilíndrico interiormente, que por el exterior presenta una pestaña anular vaciada inferiormente según una cavidad semitórica, parcialmente cerrada por un ensanchamiento de la pared del faldón, decreciente en plano inclinado hasta un punto a partir del cual se produce un ensanchamiento en sentido inverso, constituyéndose así dos superficies troncocónicas opuestas.

20. Esta organización permite la sujeción automática del tapón descrito a la embocadura de la tapa del envase, quedando retenido a presión, por encaje elástico, sin requerir el uso de útiles o herramientas auxiliares, y consiguiéndose zonas de
- 25.

contacto suficientes entre tapón y tapa, que garanticen una estanqueidad óptima de la unión en orden a evitar fugas del contenido del envase.

5. Con el fin de facilitar la explicación, se acompaña a la presente memoria descriptiva de una lámina de dibujos en la que se ha representado un caso de realización que se cita a título de ejemplo.

En los dibujos:

10. La figura única, corresponde a un detalle en sección de la unión entre el cuerpo del tapón -1-, y la tapa -2-, del envase.

15. Como se aprecia en el dibujo, el tapón designado en general por -1-, presenta un faldón -3-, provisto de una pestaña anular -4-, con vaciado inferior -5-, a partir del cual se configuran dos porciones troncocónicas -6- y -7-, opuestas.

20. La inserción del tapón -1-, en la cavidad o embocadura de la tapa -2-, produce la unión automática entre ambos cuerpos, al encajar el bucle -8- en el vaciado -5-, y aplicarse el vértice -9-, en el ángulo formado por ambos troncos de cono -6-7-, estableciéndose dos zonas de contacto que garantizan la estanqueidad.

25. El modelo, dentro de su esencialidad, puede ser llevado a la práctica en otras formas de realización que difieran en detalle de la indicada a título de ejemplo en la descripción y a las cuales alcanzará igualmente la protección que se recaba.

Podrá, pues, construirse en cualquier forma y tamaño, con los materiales más adecuados, por quedar todo ello comprendido en el espíritu de las reivindicaciones.

= . =

5.

N O T A

Descrito el objeto del presente invento se declaran como no divulgadas ni practicadas en España las siguientes reivindicaciones:

10. 1.- Dispositivo perfeccionado para la fijación de tapones vertedores en tapas de envases, del tipo que comprenden una tapa con embocadura central conformada según una sección en "S", cuyo bñcle inferior forma un ángulo agudo, uno de cuyos lados es la base de la tapa, caracterizado esencialmente por el hecho de que el tapón vertedor presenta un faldón cilíndrico interíormente, que por el exterior configura una pestaña anular vaciada inferiormente según una cavidad semitórica, parcialmente cerrada por un ensanchamiento de la pared lateral del faldón, decreciente en plano inclinado hasta un punto de mínimo espesor a partir del cual se inicia un ensanchamiento inverso, constituyéndose dos superficies troncocónicas opuestas, permitiendo esta configuración del tapón la sujeción automática del mismo en la embocadura de la tapa del envase, quedando retenido por ajuste a presión, al alojarse el bñcle superior de dicha embocadura en el vaciado semitórico antedicho, mientras que el ángulo del bñcle inferior de la embocadura se aplica en la zona de mínimo espe-
- 15.
- 20.
- 25.

sor de la pared lateral del faldón, obteniendose dos superficies de contacto diferenciadas que garantizan la estanqueidad de la unión.

5.

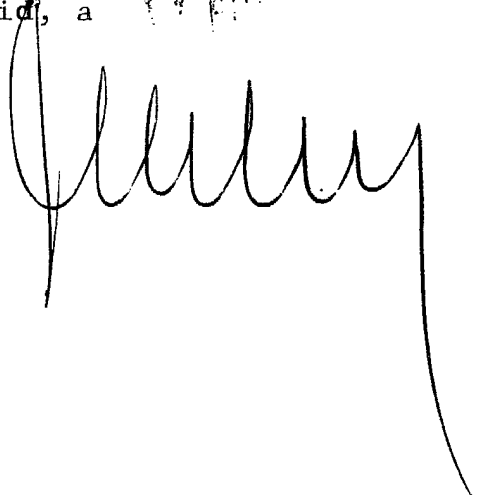
2.- Dispositivo perfeccionado para la fijación de tapones vertedores en tapas de envases.

Según se describe y reivindica en la presente memoria descriptiva que consta de 5 páginas foliadas y escritas a máquina por una sola cara.

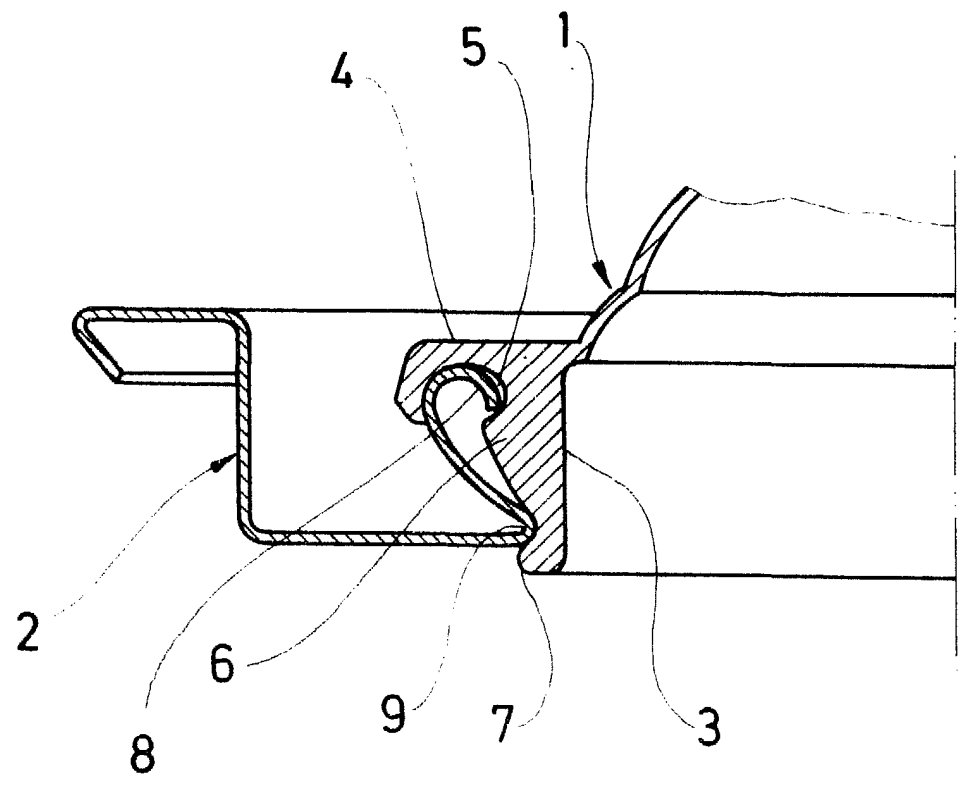
Madrid, a 14 de Mayo de 1958

10.

p.a.



.....
.....
.....
.....
.....
.....
.....
.....
.....
.....



.....
.....
.....
.....
.....
.....
.....
.....

Madrid a 1957
p. a. *[Signature]*