

269654

269654



## Memoria Descriptiva

---

Correspondiente a una PATENTE DE INTRODUCCION que por un periodo de diez años, para toda España, se solicita a favor de la r. s. SAGARDUI S.A. con domicilio en Campo de Volantin nº 14, Bilbao, por "PERFECCIONAMIENTOS INTRODUCIDOS EN LA CONSTRUCCION DE BANDejas PARA REFRIGERADORES".

---

Uno de los inconvenientes de que adolecen las bandejas de los armarios refrigeradores, neveras, etc, es la gran dificultad en la colocación de utensilios y viandas al fondo de la bandeja, y más aún el alcanzar y sacar del refrigerador alguno de estos articulos.

5 Es preciso para una mayor seguridad, extraer previamente los articulos que quedan delante, hasta alcanzar el que se desea, situado al fondo de la bandeja. Todo ello supone un entorpecimiento grande, con la consiguiente pérdida de tiempo y de refrigeración, al tener abierto el armario o nevera durante toda esta operación.

10 A obviar todos estos inconvenientes, tiende el objeto de la presente patente de introducción que justamente se refiere a perfeccio-

269054



15 nemientos introducidos en la construcción de bandejas para refrigeradores, patente que para una mayor claridad, pasamos a describir haciendo referencia al plano que unido a la presente memoria se acompaña.

La bandeja está constituida por un bastidor en cuyo interior van dispuestas una serie de varillas formando rejilla, con la particularidad de que estas varillas forman un ángulo obtuso, cuyo vértice va unido a una varilla intermedia fija al bastidor.

20 Este bastidor -1- es más corto en su parte posterior o fondo, con respecto a su paralela parte anterior o frente.

En una de sus esquinas lleva dispuesto un cajetín, fijo a dos lados del bastidor, el cual por su base presenta una orificación central.

25 Fija por medio de tornillos a un lateral del refrigerador o nevera -3-, precisamente en el borde más exterior del hueco de la puerta, se acopla una pieza-soporte -4-, la cual lleva ajustado interiormente un pivote -2- cuyo extremo que asoma al exterior, se acopla con facultad de giro en el interior de la orificación  
30 prevista en el cajetín de la bandeja.

Este pivote-2- sirve de eje de giro a la bandeja, de forma que ésta, por la especial disposición de su bastidor, puede desplazarse fácilmente en un ángulo de 90° fuera del refrigerador, facilitando la colocación y alcance de cualquier utensilio o vianda que se si-  
35 tue al fondo de la bandeja -1-.

Resumiendo esta bandeja o rejilla, es giratoria a partir de un eje o pivote situado en el borde más exterior del hueco de la puerta, de tal manera que en su desplazamiento avanza hacia fuera poniendo al descubierto su superficie, y facilitando en con-  
40 secuencia la colocación o extracción de viandas, platos, etc.

El ángulo de giro como antes se indica no llega a los 90° y en el borde interior semi-circular de la bandeja, puede disponerse una pestaña o resbalón de fijación a la parte inmóvil, o bien una guía articulada desplazable que al facilitar el movimiento asegure la unidad del conjunto.  
45



Lo expuesto, puede ser objeto de modificaciones de detalle siempre que las mismas no alteren ni cambien de un modo esencial la naturaleza de la patente. Es obvio indicar que en un refrigerador o nevera, podrán montarse tantas bandejas permita el mismo, y a las alturas que se estimen adecuadas para el mejor servicio a prestar.

-----  
N O T A  
-----

Descrita que queda la PATENTE DE INTRODUCCION se considera que su objeto debe de recaer sobre las siguientes

55 REIVINDICACIONES  
-----

Primera: "PERFECCIONAMIENTOS INTRODUCIDOS EN LA CONSTRUCCION DE BANDEJAS PARA REFRIGERADORES" caracterizada por el acoplamiento a un bastidor, de una serie de varillas formando ángulos obtusos de distintos grados, y cuyos vértices están unidos a una varilla intermedia fija a los laterales del bastidor.

60 Segunda: "PERFECCIONAMIENTOS INTRODUCIDOS EN LA CONSTRUCCION DE BANDEJAS PARA REFRIGERADORES" caracterizada por la reivindicación primera y porque el bastidor que es más corto en su parte posterior o fondo, con respecto a su frente, lleva fijo en el vértice de unión de este frente con el lateral derecho, un cajetin, el cual en su base presenta una orificación circular.

65 Tercera: "PERFECCIONAMIENTOS INTRODUCIDOS EN LA CONSTRUCCION DE BANDEJAS PARA REFRIGERADORES" caracterizada por las reivindicaciones anteriores, y por la fijación en el borde más exterior del hueco de la puerta del refrigerador, de una pieza-soporte, la cual lleva ajustado interiormente un vástago, cuyo extremo que asoma al exterior se acopla con facultad de giro en el interior de la orificación prevista en el cajetin, a que se hace referencia en la reivindicación segunda.

269654



75 Cuarta: "PERFECCIONAMIENTOS INTRODUCIDOS EN LA CONSTRUCCION DE  
BANDEJAS PARA REFRIGERADORES" caracterizada por las reivindicacio-  
nes anteriores y porque el extremo del vástago acoplado en el caje-  
tin solidario de la bandeja, sirve de eje de giro a ésta, de forma  
que por la especial disposición de su bastidor, puede desplazarse  
80 facilmente en un ángulo menor de noventa grados, fuera del refrige-  
rador, haciendo perfectamente accesible el fondo de la bandeja para  
la colocación y alcance de cualquier vianda.

Quinta: "PERFECCIONAMIENTOS INTRODUCIDOS EN LA CONSTRUCCION DE  
BANDEJAS PARA REFRIGERADORES" caracterizada por las reivindicaciones  
85 anteriores y porque para evitar que el ángulo de giro de la bande-  
ja sobre su eje, no alcance los noventa grados, puede disponerse una  
pestaña o resbalon de fijación a la parte inmóvil, o bien una guía  
articulada desplazable, indistintamente, que al facilitar este mo-  
vimiento de giro, asegure la perfecta unidad del conjunto.

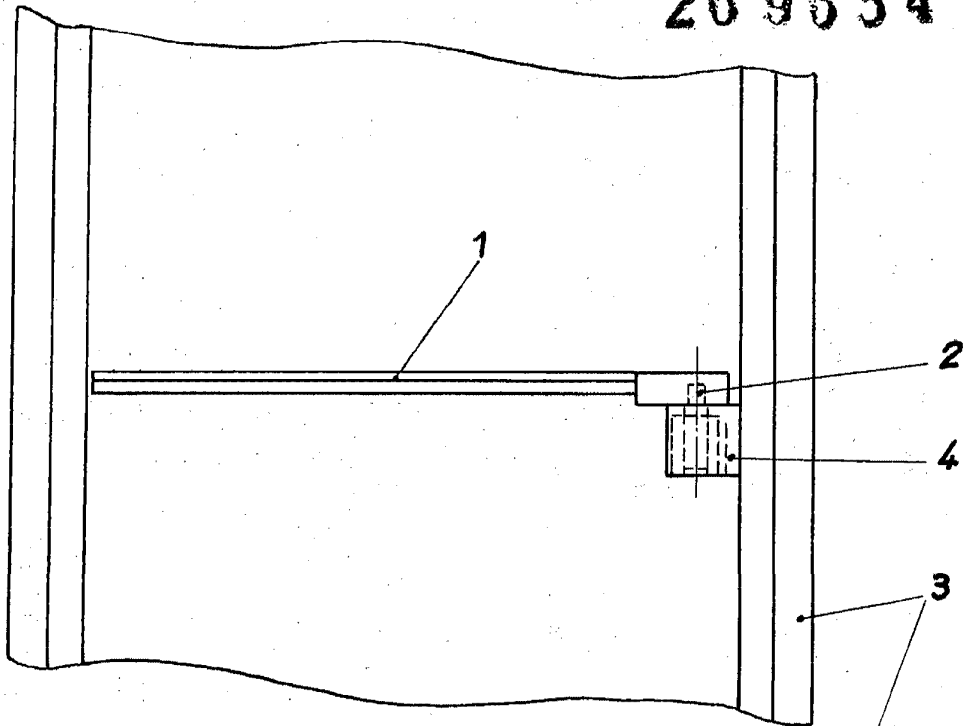
90 Sexta: "PERFECCIONAMIENTOS INTRODUCIDOS EN LA CONSTRUCCION  
DE BANDEJAS PARA REFRIGERADORES".

-----

Tal y como queda descrito en la presente memoria que  
consta de cuatro hojas mecanografiadas, escritas por  
una sola cara y del plano que unido a la misma se  
acompaña.

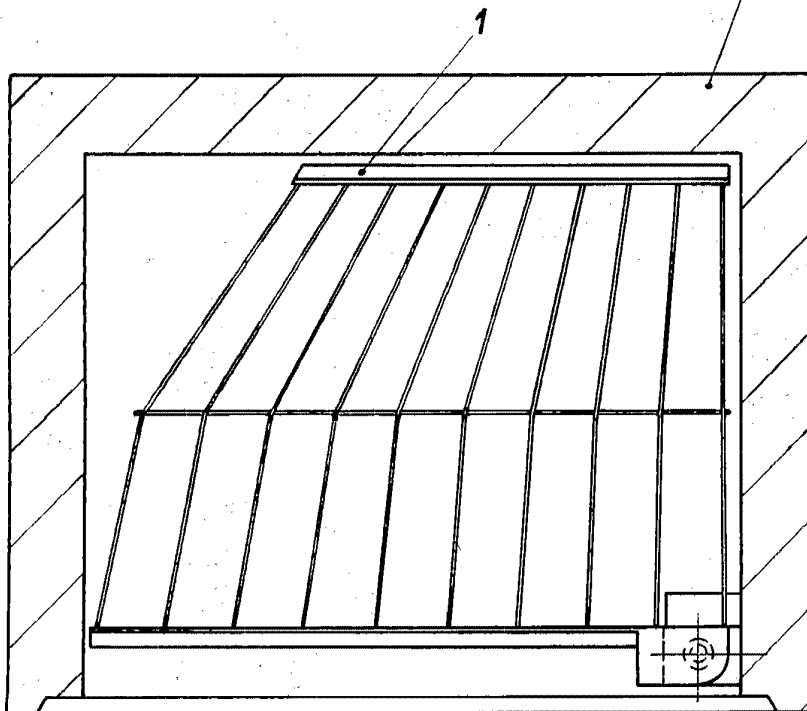
Madrid a 8 de Agosto de 1.961

RAFAEL DE RAFAEL  
D. P.

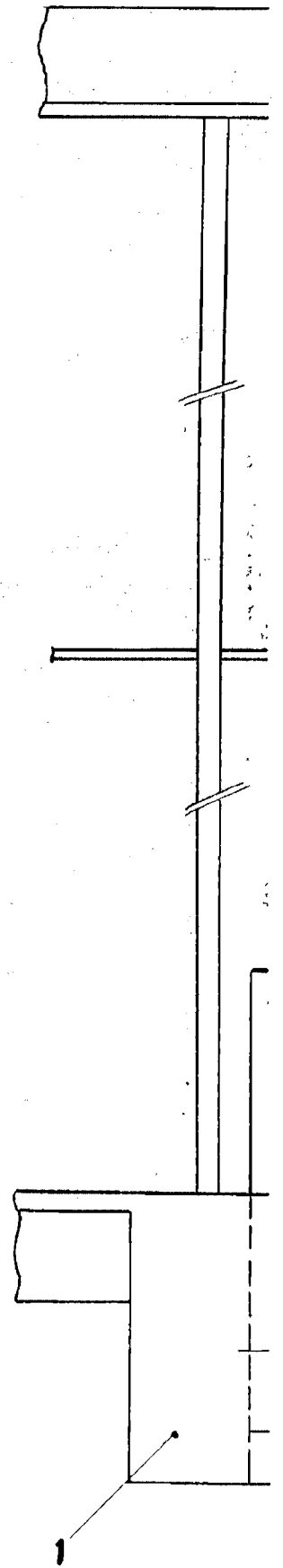


*Figura 1º*

*Figura 2º*



*Escala variable*



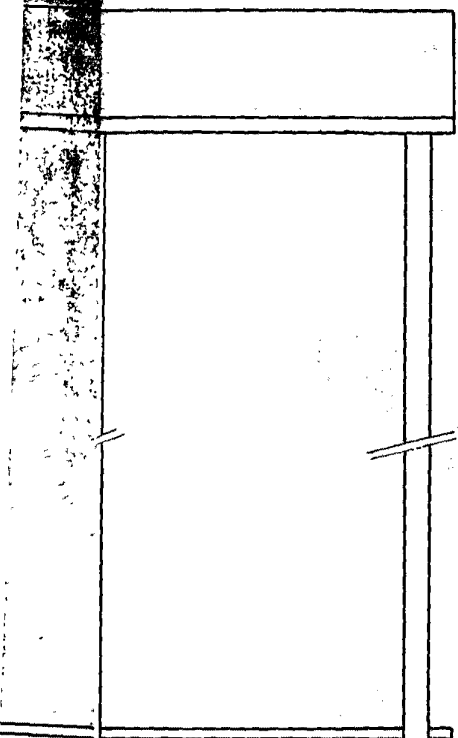


Figura 3ª

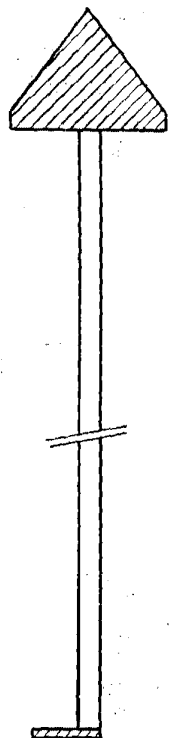
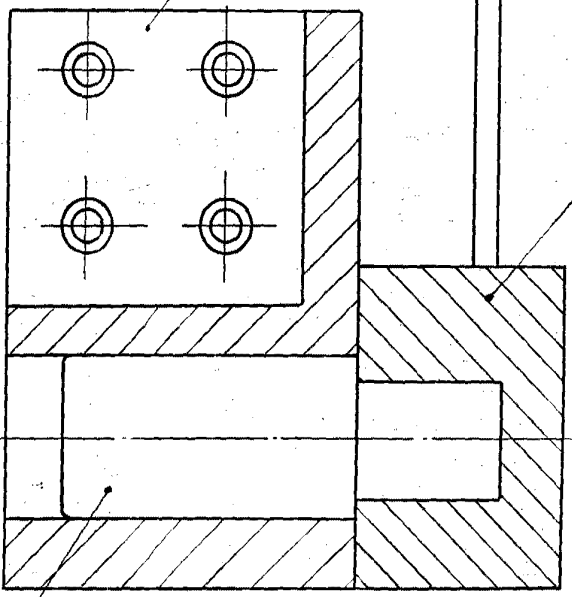
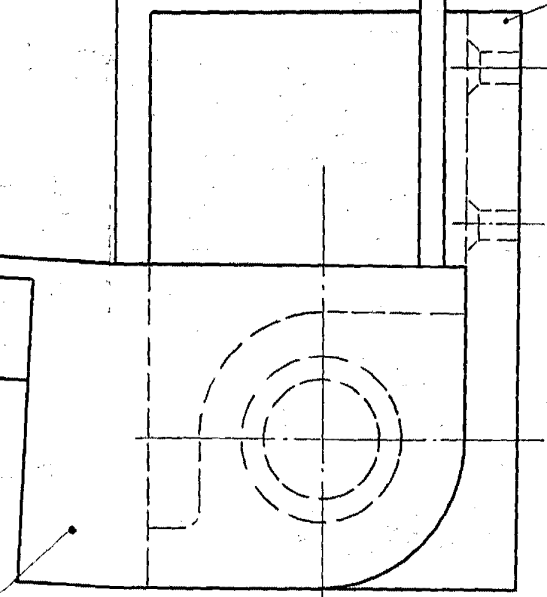


Figura 4ª



RAFAEL DE RAFAEL

D. P.

*[Handwritten signature]*

Madrid, 8 Agosto de 1961

2

4

1