



ESPAÑA

19 ES	11 NUMERO	269646	10 Y
	21		
	22	FECHA DE PRESENTACION	

MODELO DE UTILIDAD

1 III 1983

30 PRIORIDADES	32 FECHA	33 PAIS
31 NUMERO		

47 FECHA DE PUBLICIDAD	51 CLASIFICACION INTERNACIONAL
	H 27 F 51 00

54 TITULO DE LA INVENCIÓN
EXPOSITOR PORTÁTIL.

71 SOLICITANTE (S)
Doña Alicia FERNÁNDEZ SAGRERA Doña Teresa MESTRE PALAU y Doña María Asunción SANLLEHÍ CASTELLA

DOMICILIO DEL SOLICITANTE
BARCELONA, C. de Balmes, 175 6è

72 INVENTOR (ES)

73 TITULAR (ES)

74 REPRESENTANTE
D. Ignacio PONTI GRAU

La presente invención se refiere a un expositor portátil, especialmente ideado para viajantes de comercio y otras actividades parecidas.

Los vendedores de mercancías a los comercios, conocidos como viajantes de comercio, llevan consigo los muestrarios para poder enseñar a los posibles clientes los artículos que desean vender. Tratándose de prendas y artículos similares, resulta imprescindible utilizar un expositor o colgador que permita acondicionar el conjunto de artículos en las mejores condiciones posibles para que sean examinados por el cliente.

Para atender a estas necesidades se ha ideado el expositor portátil, que puede transportarse cómodamente en una maleta o bolsa de viaje normal, pero que en la posición de uso, se despliega y tiene una capacidad considerable para colgar artículos diversos.

Esencialmente el expositor portátil en cuestión consiste en una columna telescópica y extensible, dotada de unos pies articulados con posibilidad de adoptar una posición plegado a lo largo de la columna y otra extendida de trabajo en la que sustenta la columna.

El extremo superior de la columna está dotado de una abrazadera en la cual puede acoplarse un travesaño, sujeto mediante el dispositivo de apriete de la abrazadera.

Más concretamente la abrazadera consta de un anillo dotado de un tornillo radial que incide en el interior del mismo, cuyo anillo dispone de dos orificios laterales opuestos radialmente, que dan paso a un travesaño que compren-

prende dos tramos empalmados telescópicamente, de los cuales el de mayor diámetro está dotado de un orificio lateral alineable respecto al tornillo de la abrazadera que, en posición de trabajo, lo atraviesa, incidiendo contra el extremo del tramo de menor diámetro del travesaño telescópico.

Para la mejor comprensión de cuanto queda descrito en la presente memoria, se acompaña un dibujo en el que, tan sólo a título de ejemplo, se representa un caso práctico de realización del expositor portátil.

En dicho dibujo la figura 1 es una vista en perspectiva del expositor desplegado, pero con el travesaño desmontado; la figura 2 es una vista en perspectiva del expositor plegado; la figura 3 es un detalle en perspectiva en el que aparece el tornillo de apriete de la abrazadera y los extremos de los tramos que componen el travesaño, separados; la figura 4 es un detalle en sección longitudinal mostrando la abrazadera montada en el extremo superior de la columna, en posición de trabajo; y la figura 5 es una vista en sección transversal de la figura anterior.

El expositor portátil descrito consta en el dibujo de una columna telescópica -1- compuesta por dos tramos, uno de mayor diámetro -2- y otro -3- de menor diámetro, o extensible a voluntad, con un tornillo -3a- para estabilizar su posición extendida.

En el extremo superior -3a- del tramo -3- va montado un anillo -4- con un tornillo de apriete -5- dotado de pomo de accionamiento manual -6-, cuyo tornillo penetra radialmente en el interior del extremo -3a-.

El anillo -4- está dotado de dos orificios -7- diametralmente opuestos, coincidentes con otros orificios -8- previstos en el extremo -3a-, cuyo diámetro permite el paso de un tubo rígido -9-, dotado de un orificio lateral -10- en las proximidades de un extremo -9a-, susceptible de alinearse respecto al tornillo de presión -5-.

En el interior del tubo -9- puede montarse telescópicamente una varilla -11-, cuyo extremo -11a- se sitúa a la altura del orificio -10- del extremo -9a-.

El diámetro del tubo -9- es menor que el del tramo -3- de la columna.

En el extremo inferior del tubo -2- están articuladas unas patas plegables -12-, cada una de las cuales está conectada a un manguito -13- desplazable a lo largo del tubo -2-. La estabilización del manguito -13- se consigue mediante un tornillo de apriete -14- de accionamiento manual, semejante a los tornillos -5- y -3a-.

Como se desprende de todo lo descrito, el expositor portátil adopta una posición desplegada de uso, en la que los pies, -12- se abren y garantizan la estabilidad del expositor, inmovilizándose mediante el apriete del tornillo -14-. El tramo -3- de la columna -1- se extrae del interior del tubo -2- y se fija su posición por medio del tornillo -3a-.

El tubo -9- se introduce por su extremo -9a- en el aro -4-, atravesando los orificios -7- del anillo y -8- del extremo -3a- del tubo -3-, haciendo coincidir el orificio -10- con el tornillo -5-. Seguidamente se introduce el extremo -11a- de la varilla -11- en el extremo -9a- del tubo -9-,

hasta rebasar el orificio -10-. Finalmente se aprieta el tornillo -5- de forma que atraviesa el orificio -10- e incide en el extremo -11a- de la varilla, inmovilizando el tubo -9- y la varilla -11- que constituyen un travesaño del que pueden colgarse artículos diversos a exponer, mediante la utilización de perchas apropiadas.

El expositor se monta en poco tiempo y constituye un auxiliar importante para aquellas personas que han de transportar y exponer la mercancía de un lugar a otro, como es el caso de los viajantes de comercio, vendedores ambulantes y otras con actividades semejantes.

Para plegar el expositor basta realizar las operaciones descritas en orden inverso, con lo cual se obtendrá un artículo de reducido tamaño y fácilmente transportable (figura 2), con la particularidad de que los pies -12- quedan plegados contra el tubo -2-, el tramo -3- queda oculto en el propio tubo y dentro del tramo -3- se alojan el tubo -9- y la varilla -11-, que pueden sujetarse por medio del tornillo -5-.

Serán independientes del objeto de la invención los materiales empleados en la fabricación de los distintos componentes del expositor, formas y dimensiones de los mismos y cuantos detalles accesorios puedan presentarse, siempre y cuando no afecten a su esencialidad.

R E I V I N D I C A C I O N E S

1. Expositor portátil, caracterizado esencialmente por el hecho de que consta de una columna telescópica dotada de medios que permiten estabilizar su posición extendida de trabajo, cuya columna está dotada en su extremo inferior de unos pies plegables y extensibles a voluntad, en tanto que en el extremo superior presenta una abrazadera con medios para la fijación de un travesaño formado por dos tramos empalmables entre sí.

2. Expositor portátil, según la reivindicación 1, caracterizado por el hecho de que el extremo superior de la columna está dotado de un paso diametral en cuyo interior incide un tornillo de apriete, con cabeza externa de accionamiento manual, en cuyo paso diametral quedan situados los extremos empalmados de los dos tramos que constituyen el travesaño del expositor.

3. Expositor portátil, según las reivindicaciones 1 y 2, caracterizado por el hecho de que el travesaño consta de un tramo tubular de mayor diámetro, en el que puede empalmarse el otro tramo de menor diámetro, cuyo primer tramo presenta un orificio lateral enfrentable al tornillo de apriete montado en el extremo de la columna, que en la posición de trabajo lo atraviesa e incide en el extremo del tramo de menor diámetro del travesaño, asegurando su inmovilidad.

4. Expositor portátil, según las reivindicaciones 1 a 3, caracterizado por el hecho de que los distintos tramos que constituyen la columna telescópica son tubulares, y

en el de menor diámetro pueden alojarse los dos tramos del travesaño, previamente desmontados de la columna, inmovilizados en el interior de la misma por medio del tornillo de apriete situado en el extremo superior de la misma.

5 5. Expositor portátil.

La presente memoria descriptiva consta de siete hojas foliadas escritas a máquina por una sola cara.

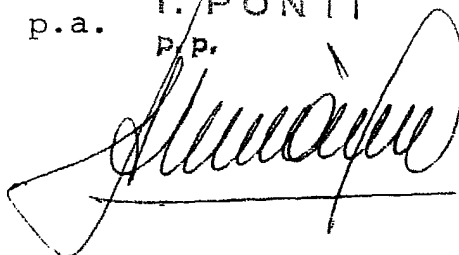
Barcelona, a 12 de enero de 1983

Alicia FERNÁNDEZ SAGRERA

Teresa MESTRE PALAU

María Asunción SANLLEHÍ CASTELLA

p.a. I. PONTI
P.P.



.....
.....
.....
.....
.....
.....
.....
.....
.....

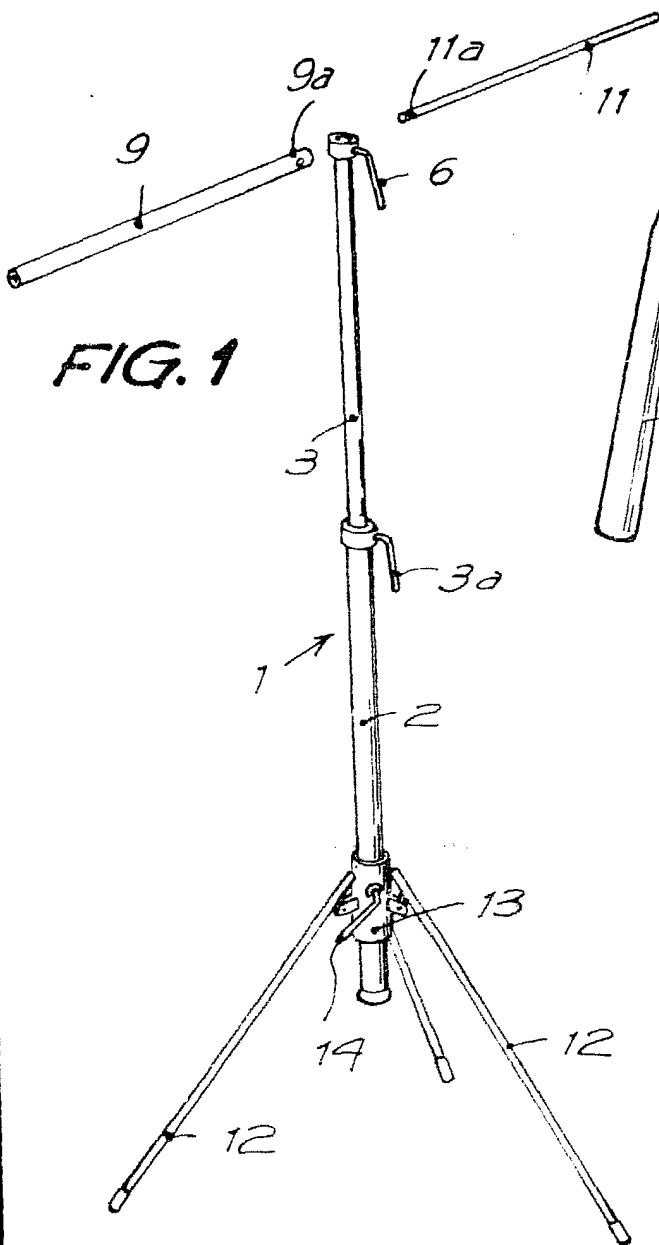


FIG. 1

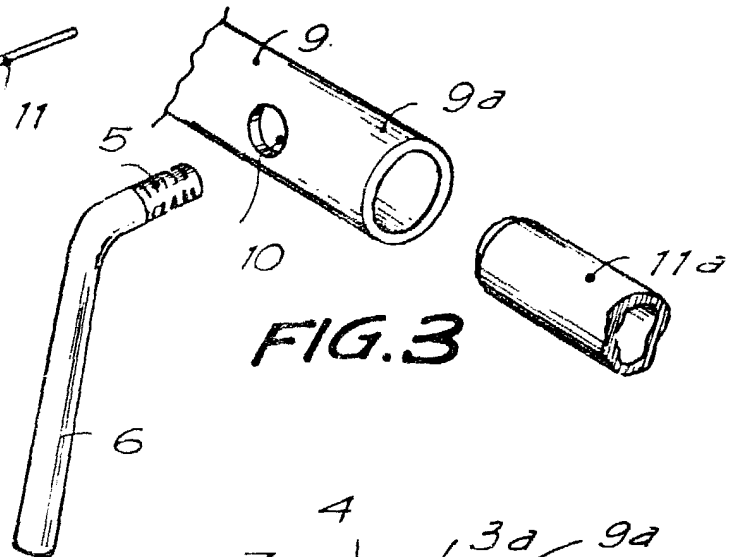


FIG. 3

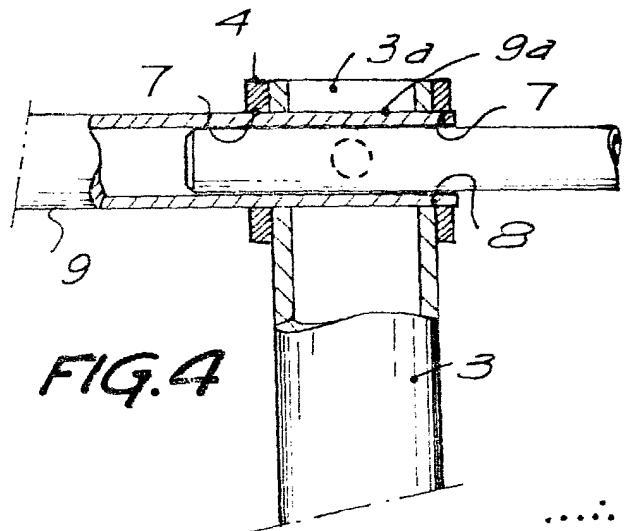


FIG. 4

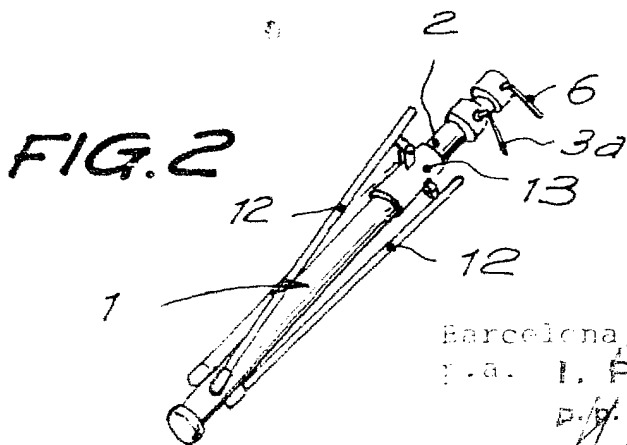


FIG. 2

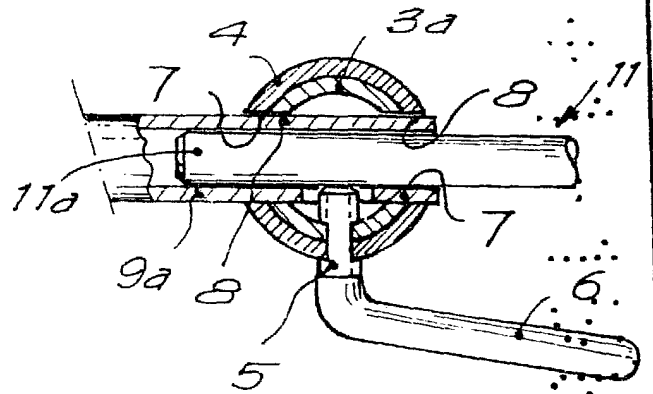


FIG. 5

Barcelona, a 12 de enero de 1983

P.a. I. PONTI

P./A.