



ESPAÑA

16 JUL. 1983

(19) ES (21) (22)	(11) NUMERO 269588	(18) Y
	(22) FECHA DE PRESENTACION 5 ENE. 1983	

MODELO DE UTILIDAD

(50) PRIORIDADES:	(32) FECHA	(99) PAIS
(31) NUMERO		

(47) FECHA DE PUBLICIDAD	(81) CLASIFICACION INTERNACIONAL
	E05D 7100 / B65D 43/16

(64) TITULO DE LA INVENCIÓN
"BISAGRA PERFECCIONADA PARA UTILES DE MENAJE"

(71) SOLICITANTE (S)
D ^a Adoración MARTINEZ Esteve

DOMICILIO DEL SOLICITANTE
TERRASSA (Barcelona) - Rambla d'Egara, 244

(72) INVENTOR (ES)

(73) TITULAR (ES)

(74) REPRESENTANTE
D. Alfonso Durán Olivella

MEMORIA DESCRIPTIVA

El presente Modelo de Utilidad consiste en una bisagra perfeccionada para útiles de menaje, que dada su configuración, presenta notables ventajas de tipo funcional y constructivo, principalmente derivadas de que consigue la articulación en giro entre dos elementos, sin necesidad de fijación entre ambos.

La bisagra objeto del presente Modelo será de preferente aplicación a la articulación de tapas o elementos de cubrición basculantes de útiles de menaje, tales como jarros o recipientes en general que vayan provistos de un asa sustentadora.

Básicamente, el presente Modelo de Utilidad, consiste en la disposición, en la periferia del elemento basculante, de una expansión horizontal que se prolonga en un pulsador cuyo plano forma un determinado ángulo respecto al plano horizontal.

La citada expansión horizontal, queda apoyada en el borde de la embocadura del recipiente y respecto a ella bascula la tapa al ser presionado el pulsador, originando su apertura.

Para una mejor comprensión de las características generales que concurren en esta bisagra perfeccionada para útiles de menaje, objeto del presente Modelo de Utilidad, se acompañan a la presente memoria unos dibujos descriptivos, en los que se ha representado un caso práctico de realización del mismo, según los principios de las reivindicaciones, con la particularidad de que las figuras diseñadas deberán ser

observadas en sentido amplio y general y sin carácter restrictivo alguno, dada su condición meramente descriptiva.

La figura 1 muestra una vista en alzado de la parte posterior de la bisagra.

5. La figura 2 representa una vista en sección meridional por el plano II-II de la figura 3.

La figura 3 representa una vista en planta de un recipiente cubierto por una tapa.

10. La figura 4 representa una sección similar a la representada en la figura 2 en la que la tapa se encuentra levantada.

La figura 5 representa una vista en planta de un recipiente sin la tapa.

15. Al objeto de facilitar la localización de las distintas partes constitutivas en esta bisagra para útiles de menaje, perfeccionada, se han situado números en las figuras, relacionadas con las descripciones que se realizan a continuación.

20. Esta bisagra está formada por la disposición en la zona de la tapa -1- que deba apoyarse en el borde -2- del recipiente -3- situado en la zona próxima al asidero -4-, de una prolongación -5- horizontal, que constituirá la zona de apoyo de la tapa durante su giro basculante respecto al borde -6-, la cual se prolonga en un pulsador -7- cuyo plano forma un ángulo α con la horizontal que será el mismo formado por el plano de la tapa con el horizontal en la posición máxima de abertura.

25.

Para abrir la tapa bastará con pulsar con el dedo

pulgar de la mano que sustenta el envase -3- por el asidero -4- el pulsador -7- según indica la flecha -8-, con lo cual, la tapa basculará por su expansión -5- sobre el vértice -6- hasta que su plano forme el ángulo α con el plano horizontal, tal y como se indica en la figura 4.

5. Liberando el pulsador -7-, la acción de la gravedad hará bascular de nuevo la tapa en sentido contrario hasta que ésta quede dispuesta sobre la embocadura del envase en posición de cerrado. Entre la tapa -1- y el pulsador -7- podrá disponerse una nervadura -9- de refuerzo.

10. Todo cuanto no afecte, altere, cambie o modifique la esencia de la bisagra descrita, será variable a los efectos del actual Modelo.



N O T A.

Se reivindica como objeto de este registro por Modelo de Utilidad:

5. 1.- Bisagra perfeccionada para útiles de menaje, particularmente aplicable a tapas o elementos basculantes dispuestos sobre recipientes provistos de asidero, caracterizada por constar de una expansión horizontal en el elemento basculante y en la zona que queda situada en el plano del asidero que se prolonga en un pulsador cuyo plano forma un determinado ángulo con el plano horizontal y que equivale al que forma la tapa con el plano de la embocadura en posición de máxima abertura.

10.

15. Sean cuales fueren las circunstancias que concurren en la esencialidad del Modelo de Utilidad definido en las anteriores reivindicaciones, cuyo objeto es:

2.- "BISAGRA PERFECCIONADA PARA UTILES DE MENAJE".

Consta la presente memoria de cuatro hojas foliadas, mecanografiadas por una sola cara, y de los dibujos unidos a la misma.

Barcelona, 5 ENE. 1983

P.A. de D^a Adoración MARTINEZ Esteve

ALFONSO DURÁN

P. P.

F. J. de A. Durán Moya

LAD/tb.

FIG. 1

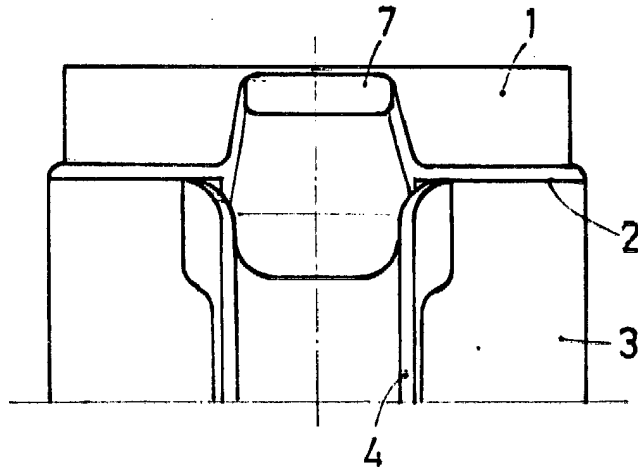


FIG. 2

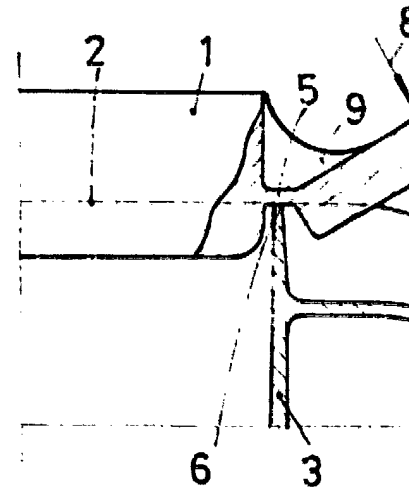


FIG. 3

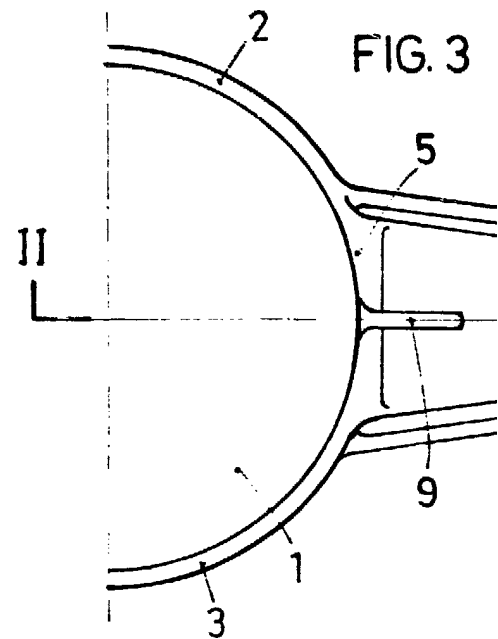


FIG. 2

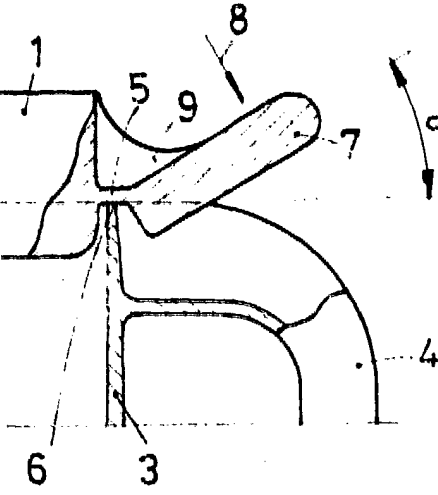


FIG. 4

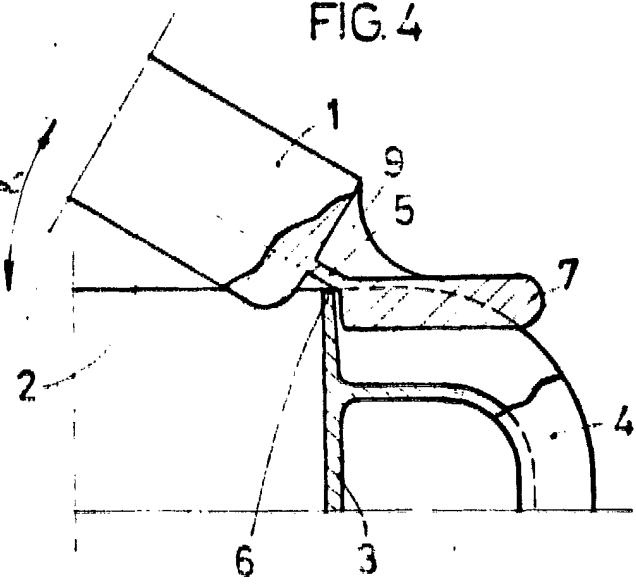


FIG. 3

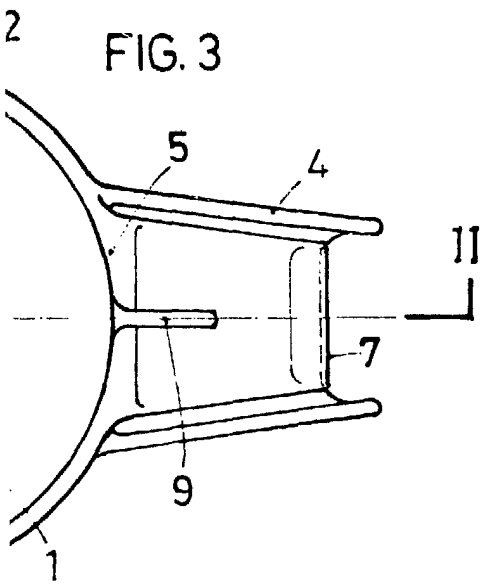
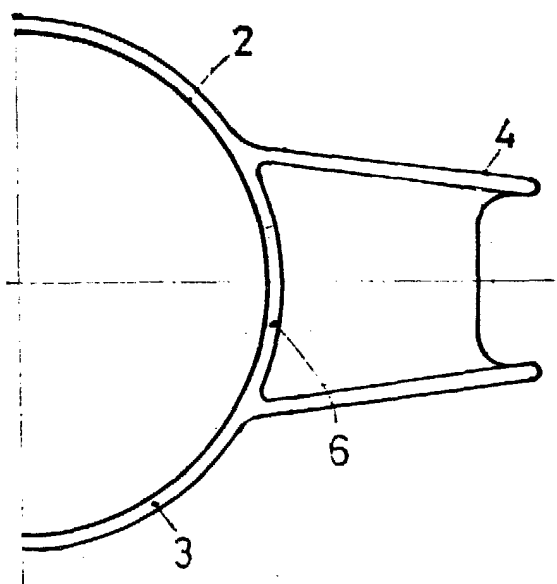


FIG. 5



BARCELONA, 5 ENE. 1983
P.A.

FRANCO LU AN
p.

Firma: Luis A. Durán Moya