

REGISTRO DE LA PROPIEDAD INDUSTRIAL



ESPAÑA

19 ES	21	NUMERO	10 Y
	21	269.573	
	22	FECHA DE PRESENTACION	
		4 de enero 1983	

MODELO DE UTILIDAD

1 NOV. 1983

30 PRIORIDADES:	32 FECHA	33 PAIS
31 NUMERO		

47 FECHA DE PUBLICIDAD	51 CLASIFICACION INTERNACIONAL
	A63H 13/02

54 TITULO DE LA INVENCIÓN
"MECANISMO DE AVES DE JUGUETE"

71 SOLICITANTE (S)
TOMY KOGYO CO. INC.

DOMICILIO DEL SOLICITANTE
910 Tateishi 7 Chome - Katsushika Ku - TOKYO (JAPON)

72 INVENTOR (ES)

73 TITULAR (ES)

74 REPRESENTANTE
D. BERNARDO UNGRIA GOIBURU

1 El Estatuto vigente sobre Propiedad Industrial,
de 26 de julio de 1.929, en su texto refundido publicado
el 30 de abril de 1.930, establece los caracteres de paten
5 tabilidad de las invenciones de tipo industrial que tienen
por objeto obtener ventajas sobre lo ya conocido, admitien
do por consiguiente como patentables, las nuevas máquinas,
aparatos, instrumentos, procesos de fabricación, etc. La -
amplitud de conceptos previstos como patentables, ha lleva
do al legislador a aclarar (Artº.46) que la enumeración -
10 contenida en dicho cuerpo legal es puramente enunciativa
y no limitativa, haciéndola extensiva incluso a los descu
brimientos de tipo científico (Artº 47).

El Decreto de 26 de Diciembre de 1.947, recogien
do la Orden de 18 de noviembre de 1.935, confirma el crite
15 rio legal de que también serán patentables los instrumen
tos, objetos, o partes de los mismos, que aporten a la --
función a que son destinados, un beneficio o efecto nuevo,
y en definitiva que constituye una mejora sustancial sobre
lo anteriormente conocido.

20 Pues bién, a tenor de lo expuesto, y en base al
articulado que recoge los conceptos expresados, debe consi
derarse, que la invención a que se refiere la presente me
moria, constituye una novedad industrial, con característi
cas y ventajas que la hacen merecedora del privilegio de
25 explotación exclusiva que por ella se solicita, premiado
así los méritos de quién aporta a la industria del país u
na mejora efectiva y precisamente comprendida entre las -
enunciadas por la ley como patentables. (Arts. 46 y 47 en
relación con el 171, en su nueva redacción afectada por la
30 Orden de 18 de noviembre de 1.935).

1 Resulta conocido que el juguete dotado de movi-
miento, desde siempre, ofrece unos alicientes perfectamen-
te aceptados por el niño, que han determinado a lo largo
de la historia una línea con personalidad propia dentro -
5 del campo del juguete.

Es, precisamente, el juguete dotado de movimien-
to, a través de órganos mecánicos, el campo que en estos
momentos mayor número de creaciones presenta en el merca-
do. De ahí que, cada vez, resulte más difícil desarrollar
10 esquemas mecánicos económicos y eficaces, mediante los --
cuales obtener juguetes del estilo comentado a precios ase-
quibles.

El objeto de la presente solicitud según se dedu-
ce del enunciado trata de un mecanismo de resorte para aves
15 de juguete accionable mediante un dispositivo convencional
de cuerda, que comprende en el interior del cuerpo del ave
un dispositivo de escape a través del cual se otorga al -
cuerpo del pajaró un movimiento de basculación hacia ade-
lante y hacia atrás respecto de las patas en que se apoya.
20 A tal fin, dichas patas están unidas a un eje situado en
posición excéntrica respecto del cuerpo, para que, a cada
movimiento de escape, la cabeza caiga hacia adelante gol-
peando el suelo con el pico; hallandose provistas las pa-
tas de una ventosa para fijar la posición del juguete ---
25 durante el funcionamiento.

Para ayudar a la interpretación de la idea ex-
puesta se ha confeccionado, a título simplemente explicati-
vo, una lámina de dibujos que ilustra la presente memoria,
como un ejemplo de realización práctica del mecanismo para
30 aves de juguete, que constituye el objeto de la presente -

1 memoria.

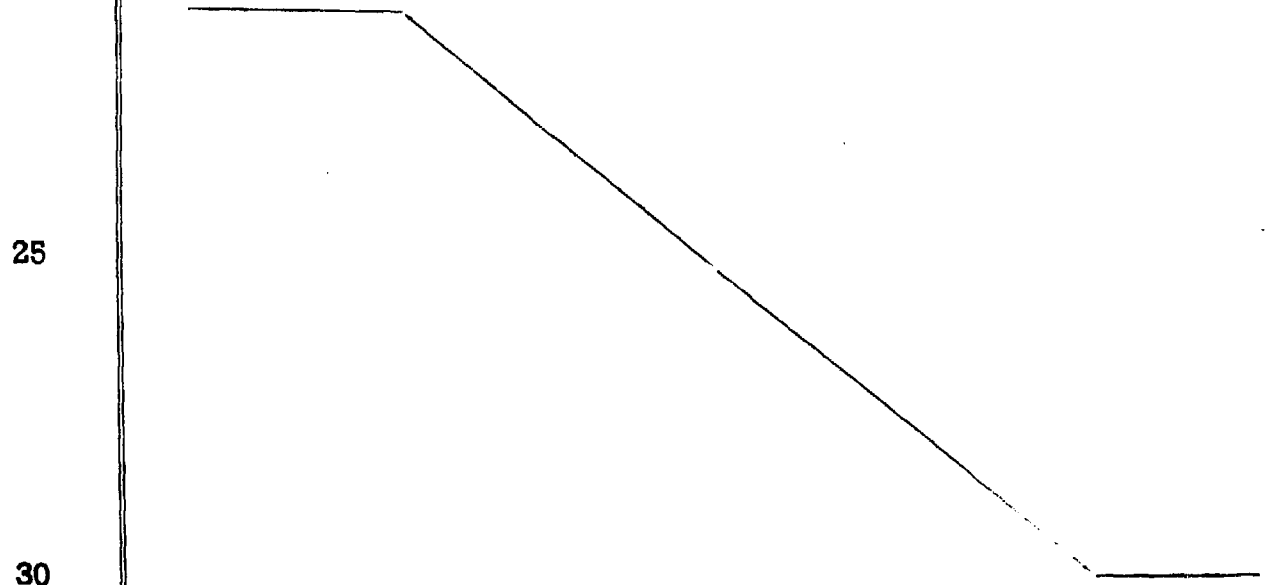
5 En la única figura representada podemos obser--
var una vista en alzado lateral del ave en cuesti3n, sec-
cionada longitudinalmente. Observese que en el interior -
de su cuerpo -1- comprende un mecanismo de resorte -2- del
que nace lateralmente un dispositivo de escape constitui-
do por un excéntrico -3- alojado en el interior de la hor-
quilla -4- formada por los brazos desiguales -5- y -6- --
comprendidos en el extremo del brazo -7- que se encuentra
10 anclado fijamente por su otro extremo a la parte superior
de las patas -8-, en cuya zona son atravesadas por el eje
-9- en el que queda fijado en forma basculante, mediante
su anclaje en las paredes -10-, el cuerpo del ave -1-.

15 En la zona de la cabeza -11- podemos apreciar -
con toda claridad el nexo de acoplamiento -12- del pico
-13-, en tanto que en el interior de su cola -14-, compren-
de un contrapeso -15-, quedando situada por su zona infe-
rior una ventana -16- por donde emergen holgadamente al -
exterior las patas -8-, para quedar acopladas por el dispo-
sitivo de uni3n -17- a la ventosa -18- sobre la que queda
20 fijado el conjunto del juguete.

25 De la descripci3n que antecede se desprende cla-
ramente el funcionamiento del mecanismo para aves de ju-
guete a que nos referimos en la presente memoria, el cual
viene determinado por los giros del excéntrico -3- en el
interior de la horquilla -4-, situado en el extremo del -
tramo o brazo -7- que constituye, junto con las propias -
patas -8-, una columna angular fija que sustenta el cuerpo
-1- del ave, de tal manera que al ser anclada esta última
30 por su ventosa -18-, los giros del excéntrico, al contactar

1 con los brazos desiguales -5- y -6- que constituyen la --
horquilla -4-, provocan el acercamiento del pico -13- al
suelo, mientras que la perdida del contacto o acción de -
escape del citado excéntrico determina la recuperación de
5 la posición del ave debido a la acción del contrapeso --
-15- de su cola -14-, todo ello merced a la capacidad de
basculación que se le ha otorgado al cuerpo del ave -1- -
al estar anclado fijamente por su parte anterior al caje-
tín del resorte -2- y giratoriamente por su parte poste--
10 rior al eje -9-.

No cabe duda que el mecanismo para aves de juguete referido en la presente memoria, ha sido resuelto -
de forma tan sencilla y eficaz que permite su industrialización mediante costos sensiblemente bajos, que sin duda
15 alguna han de repercutir notablemente en el precio al público del juguete, y otorgan una resistencia conveniente
para que este tipo de juguetes pueda ser manipulada por gente menuda, por todo lo cual entendemos que la presente
invención es merecedora del privilegio de modelo de utilidad que se solicita.
20



30

1 Hecha la descripción a que se refiere la memoria
que antecede, es preciso insistir en que los detalles de -
realización de la idea expuesta, pueden variar, es decir,-
que pueden sufrir pequeñas alteraciones, basadas siempre -
8 en los principios fundamentales de la idea, que son en esen-
cia los que quedan reflejados en los párrafos de la descrip-
ción hecha. En efecto, el Artículo 48 del Estatuto vigente
sobre Propiedad Industrial, establece como no patentables,
en su apartado tercero, "los cambios de forma, dimensiones
10 proporciones y materias de un objeto ya patentado" fijando
así el criterio del legislador en el sentido de que paten-
tada una idea que pueda dar lugar a una realidad práctica
e industrializable, nadie podrá apoyarse en ella para, a -
pretexto de haber introducido ligeras modificaciones, pre-
15 sentarla como nueva y propia.

Este principio, en cuanto al alcance de la protec-
ción del objeto patentado se refiere, se halla confirmado
por numerosas Sentencias del Tribunal Supremo, y entre ---
ellas, como más determinantes, en las de fecha 16 de octu-
20 bre de 1954, 23 de enero 1959, 20 de marzo 1964 y otras.

Establecido el concepto expresado, en cuanto a -
la amplitud que debe darse a la protección solicitada, se
redacta a continuación la Nota de Reivindicaciones, de ---
acuerdo con lo que se establece en el último párrafo del -
25 apartado tercero del artículo 100 de la Ley, sintetizando
así las novedades que se desean reivindicar:

NOTA DE REIVINDICACIONES

En resumen, el privilegio de explotación exclusi-
va que se solicita, recaerá sobre las reivindicaciones si-
30 guientes:

1

1.ª.- MECANISMO PARA AVES DE JUGUETE, caracterizado por el hecho de que el mecanismo de resorte que comprende, ubicado en el interior del cuerpo del ave, tiene un -
dispositivo de escape a través del cual se otorga al cuerpo
5 po del pájaro un movimiento de basculación hacia adelante y hacia atrás, respecto de las patas en que se apoya, a -
cuyo fin dichas patas estan unidas a un eje situado en posi
ción excéntrica respecto del cuerpo, para que a cada --
movimiento de escape, la cabeza caiga hacia adelante golpe
10 ando el suelo con el pico; hallándose provistas las patas de una ventosa para fijar la posición del juguete durante el funcionamiento.

5

10

15

2ª.- Se reivindica por último como objeto sobre
el que ha de recaer el modelo de utilidad que se solicita:
MECANISMO PARA AVES DE JUGUETE.

Todo conforme queda descrito y reivindicado en
la presente memoria descriptiva que consta de siete páginas
20 nas mecanografiadas y dibujos adjuntos.

20

Madrid, 31 diciembre 1982

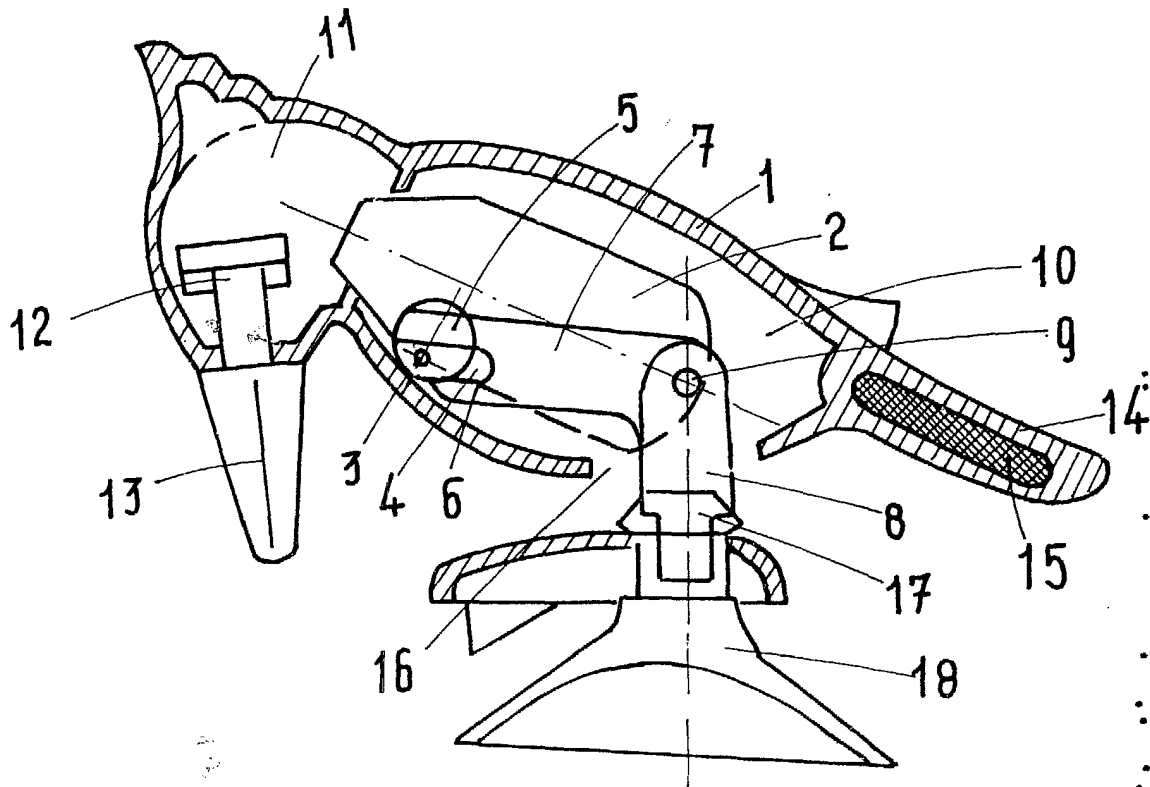
BERNARDO UNGRIA

P.P.



25

30



ESCALA VARIABLE

Madrid, 4 de Enero de 1983

BERNARDO UNGRIA

P. P.