

REGISTRO DE LA PROPIEDAD INDUSTRIAL



ESPAÑA

|       |    |                       |      |
|-------|----|-----------------------|------|
| 19 ES | 20 | NUMERO                | 20 Y |
|       | 21 | 269.571               |      |
|       | 22 | FECHA DE PRESENTACION |      |
|       |    | 4 de enero 1983       |      |

MODELO DE UTILIDAD

1 NOV. 1983

|                 |          |         |
|-----------------|----------|---------|
| 30 PRIORIDADES: | 32 FECHA | 33 PAIS |
| 31 NUMERO       |          |         |

|                        |                                |
|------------------------|--------------------------------|
| 47 FECHA DE PUBLICIDAD | 61 CLASIFICACION INTERNACIONAL |
|                        | A63H 13/00                     |

54 TITULO DE LA INVENCIÓN

"FIGURA GROTESCA EN FORMA DE PRISMATICOS DE JUGUETE"

71 SOLICITANTE (S)

TOMY KOGYO CO. INC.

DOMICILIO DEL SOLICITANTE

910 Tateishi 7 Chome - Katsushika Ku - TOKYO (JAPON)

72 INVENTOR (ES)

73 TITULAR (ES)

74 REPRESENTANTE

D. BERNARDO UNGRIA GOIBURU

1 El Estatuto vigente sobre Propiedad Industrial,  
de 26 de julio de 1.929, en su texto refundido publicado  
el 30 de abril de 1.930, establece los caracteres de paten  
5 tabilidad de las invenciones de tipo industrial que tienen  
por objeto obtener ventajas sobre lo ya conocido, admitien  
do por consiguiente como patentables, las nuevas máquinas,  
aparatos, instrumentos, procesos de fabricación, etc. La -  
amplitud de conceptos previstos como patentables, ha lleva  
do al legislador a aclarar (Artº.46) que la enumeración -  
10 contenida en dicho cuerpo legal es puramente enunciativa  
y no limitativa, haciéndola extensiva incluso a los descu  
brimientos de tipo científico (Artº 47).

El Decreto de 26 de Diciembre de 1.947, recogien  
do la Orden de 18 de noviembre de 1.935, confirma el crite  
15 rio legal de que también serán patentables los instrumen  
tos, objetos, o partes de los mismos, que aporten a la --  
función a que son destinados, un beneficio o efectá nuevo,  
y en definitiva que constituye una mejora sustancial sobre  
lo anteriormente conocido.

20 Pues bién, a tenor de lo expuesto, y en base al  
articulado que recoge los conceptos expresados, debe consi  
derarse, que la invención a que se refiere la presente me  
moria, constituye una novedad industrial, con característi  
cas y ventajas que la hacen merecedora del privilegio de  
25 explotación exclusiva que por ella se solicita, premiado  
así los méritos de quién aporta a la industria del país u  
na mejora efectiva y precisamente comprendida entre las -  
enunciadas por la Ley como patentables. (Arts. 46 y 47 en  
relación con el 171, en su nueva redacción afectada por la  
30 Orden de 18 de noviembre de 1.935).

1 La presente invención por la cual se solicita el privilegio de modelo de utilidad, según expresa el enunciado de esta memoria descriptiva, consiste en una figura grotesca en forma de prismáticos de juguete.

5 El objeto de la presente invención tiene como finalidad aportar a la industria juguetera, un juguete cuya constitución está integrada por elementos sencillos, de fácil fabricación y por tanto, obtenibles a un coste reducido, siendo asimismo destacable el ingenio de su diseño y forma especial que atrae de inmediato la atracción del pequeño usuario.

10 La invención se caracteriza porque el juguete está constituido por un cuerpo que representa unos prismáticos provistos de pies movibles alternativamente, para producir su avance sobre el suelo por medio de un dispositivo motoriz de resorte, oculto en el interior del cuerpo.

15 El citado mecanismo de resorte, además transmite un movimiento de giro a dos esferas, situadas en la posición de los objetivos frontales que simulan los ojos, a través de correspondientes coronas dentadas y piñones.

20 En el eje de salida de fuerza, el mecanismo de resorte va montada una leva que actúa sobre un brazo de palanca solidario del eje de los brazos de la figura, los cuales son portadores de unas gafas que se mueven alternativamente hacia arriba y hacia abajo, delante de los ojos, en combinación con el movimiento de avance.

25 Para ayudar a la comprensión de la idea expuesta se acompaña a la presente memoria descriptiva, como parte integrante de la misma, un juego de dibujos en los cuales se ha representado el objeto de la invención, sin que deba

30

1 entenderse que la representación gráfica aludida, constitu  
ya una limitación de las características peculiares de es-  
ta solicitud.

5 Figura 1ª.- Representa una vista en alzado de la  
carcasa en cuyo interior vá dispuesto el mecanismo de giro  
de los ojos de la figura grotesca. En élla se observa la -  
corona dentada que recibe la transmisión del piñón del eje  
de fuerza, la cual corona transmite su giro mediante piño-  
nes a la otra esfera constitutiva del ojo. Todo ésto dis-  
10 puesto en una carcasa de configuración general de prismáti-  
cos.

15 Figura 2ª.- Representa una vista en alzado de la  
otra mitad de la carcasa que comporta el sistema de movi-  
miento de los brazos de la figura. En élla se observa el -  
eje de giro de los brazos que presenta un brazo de palanca,  
sobre el que actúa una leva del eje de fuerza y todo ésto-  
incluido en la carcasa en forma de prismáticos, de la que  
sobresalen lateralmente los brazos acodados postadores de  
las gafas.

20 Figura 3ª.- Representa una vista en alzado y sec-  
ción de los pies movibles. En élla se observa el eje de ac-  
tuación del mecanismo de resorte, cuyo cajétin parte un se-  
gundo eje de fuerza cuyos extremos cuadrados se encuentran  
asociados a los pies que tendrán un movimiento alternativo  
de avance.

25 Figura 4ª.- Representa una vista en planta y sec-  
ción de la figura grotesca. En élla se observa los piñones  
de accionamiento de los ojos, detrás de los cuales se en-  
cuentra el eje de fuerza del mecanismo de resorte y en dis-  
30 posición posterior el eje de accionamiento de los brazos -

1 por la intermediación de un brazo de palanca.

Vamos a explicar a continuación los distintos ele  
mentos que conforman la figura grotesca de juguete.

5 El citado juguete presenta forma general de pris  
máticos, cuya carcasa está conformada por dos cuerpos simé  
tricos -1- y -2-, y de la que sobresalen inferiormente ---  
unos pies movibles -3- y -4-.

10 Los citados pies se mueven alternativamente por-  
la acción de un mecanismo de resorte -5-, accionable exte-  
riormente por el mando -6-, el cual mecanismo presenta un-  
eje de ~~salida~~ de fuerza -7-, con sus extremos acodados -8-  
y -9-, que quedan alojados en orificios previstos en las -  
piezas constitutivas de los pies.

15 Las citadas piezas -3- y -4- se encuentran guia  
das en su desplazamiento por un travesaño -10-, que queda-  
alojado en ventanas -11- superiores de las piezas.

El mecanismo de resorte transmite su giro a un -  
piñón -12-, que engrana con una corona dentada -13-, que -  
conlleva una esfera -14-, simulativa de un ojo.

20 La citada corona -13-, transmite su giro a la --  
vez a un piñón intermedio -15-, y éste al engrane -16-, que  
conlleva también incorporado la otra esfera -17-, simulati  
va del otro ojo.

25 Sobre el eje de accionamiento de fuerza -18- del  
mecanismo de resorte, vá montada una leva -19-, que actúa-  
sobre un brazo de palanca -20-, asociado al eje de giro --  
-21-, de los brazos -22- y -23- del muñeco, que son porta-  
dores de las gafas -24- que quedan ventajosamente enfrenta  
das a los ojos o esferas -16- y -17-.

30 Detallados los elementos que conforman el juguete.

1 vamos a explicar su funcionamiento.

5 A través del mando -6-, se carga el mecanismo de resorte alojado en el cajetín -5-, de forma que al soltarse pone en movimiento el juguete que está dotado de pies -3- y -4-, los cuales reciben un movimiento alter-

5 nativo ascendente y descendente, a través del eje -7- acco-

5 dado por sus extremos -8- y -9-.

10 Al mismo tiempo el piñón -12-, engrana con la co- rona dentada -13-, y ésta transmite su movimiento al engra-

10 ne -16-, moviendo en giro las esferas -16- y -17-, simula-

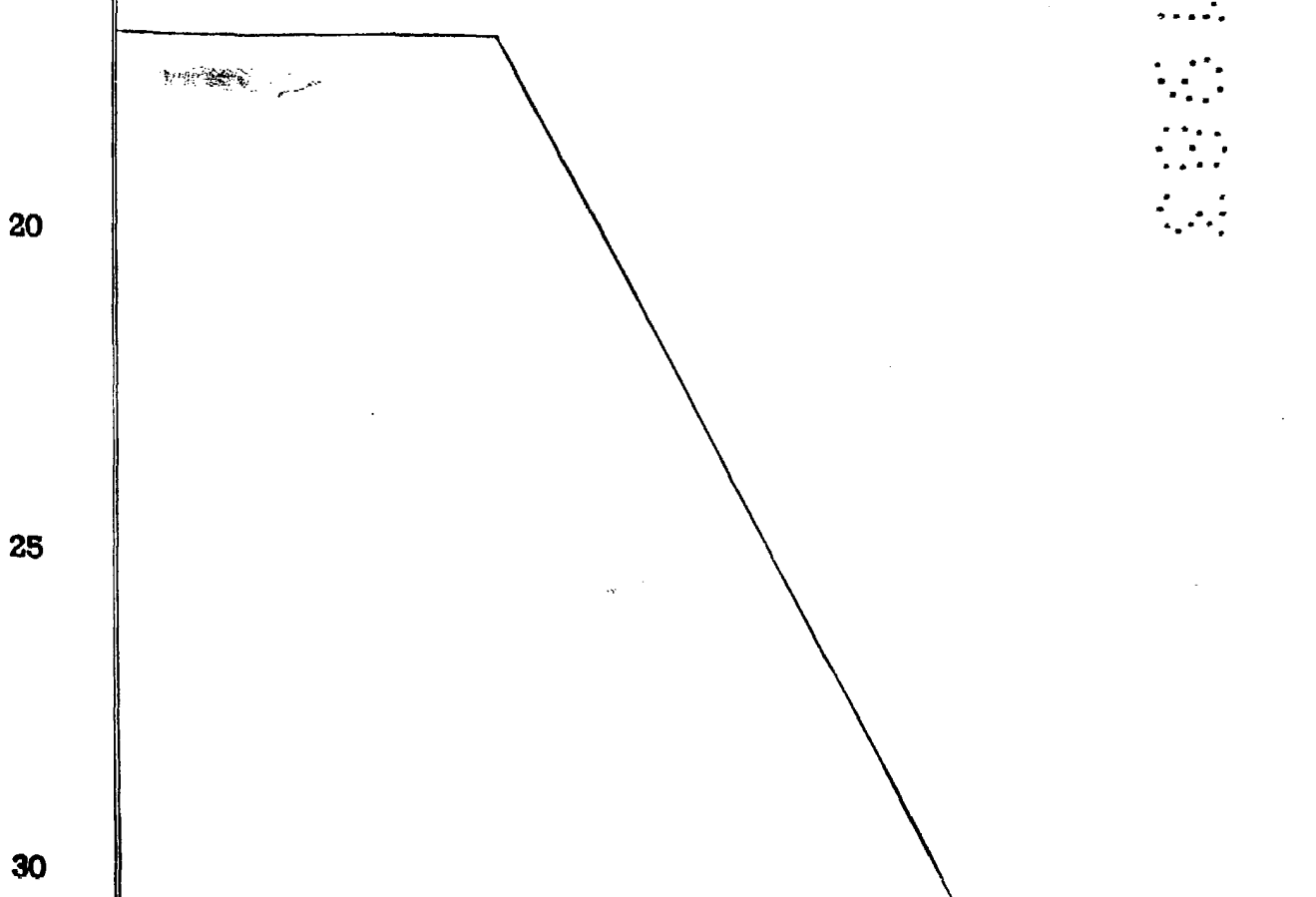
10 tivamente de los ojos.

15 A su vez la leva -19-, acciona el brazo de palan- ca -20-, accionado al eje -21- de los brazos -22- y -23-, -

15 portadores de las gafas -24-, que se mueven alternativamen-

15 te hacia arriba y hacia abajo, delante de los ojos y en --

15 combinación todo éllo con el movimiento de avance.



1 Hecha la descripción a que se refiere la memoria  
que antecede, es preciso insistir en que los detalles de -  
realización de la idea expuesta, pueden variar, es decir,-  
que pueden sufrir pequeñas alteraciones, basadas siempre -  
5 en los principios fundamentales de la idea, que son en esen-  
cia los que quedan reflejados en los párrafos de la descrip-  
ción hecha. En efecto, el Artículo 48 del Estatuto vigente  
sobre Propiedad Industrial, establece como no patentables,  
en su apartado tercero, "los cambios de forma, dimensiones  
10 proporciones y materias de un objeto ya patentado" fijando  
así el criterio del legislador en el sentido de que paten-  
tada una idea que pueda dar lugar a una realidad práctica  
e industrializable, nadie podrá apoyarse en ella para, a -  
pretexto de haber introducido ligeras modificaciones, pre-  
16 sentarla como nueva y propia.

Este principio, en cuanto al alcance de la protec-  
ción del objeto patentado se refiere, se halla confirmado  
por numerosas Sentencias del Tribunal Supremo, y entre ---  
ellas, como más determinantes, en las de fecha 16 de octu-  
20 bre de 1954, 23 de enero 1959, 20 de marzo 1964 y otras.

Establecido el concepto expresado, en cuanto a -  
la amplitud que debe darse a la protección solicitada, se  
redacta a continuación la Nota de Reivindicaciones, de ---  
acuerdo con lo que se establece en el último párrafo del -  
25 apartado tercero del artículo 100 de la Ley, sintetizando  
así las novedades que se desean reivindicar:

#### NOTA DE REIVINDICACIONES

En resumen, el privilegio de explotación exclusi-  
va que se solicita, recaerá sobre las reivindicaciones si-  
30 guientes:

1 1ª.- FIGURA GROTESCA EN FORMA DE PRISMATICOS DE-  
JUGUETE, caracterizada por estar constituida por un cuerpo  
que representa unos prismáticos provistos de pies movibles  
alternativamente, para producir su avance sobre el suelo,-  
5 por medio de un dispositivo matriz de resorte oculto en su  
interior, el cual, además, transmite un movimiento de giro  
a dos esferas situadas en la posición de los objetivos fo-  
cales que simulan los ojos, a través de correspondientes -  
coronas dentadas y piñones, mientras que en el propio eje-  
10 vá montada una leva que actúa sobre un brazo de palanca so-  
lidario del eje de los brazos, que son portadores de unas-  
gafas, que se mueven alternativamente hacia arriba y hacia  
abajo, delante de los ojos, en combinación con el movimien-  
to de avance.

15 2ª.- Se reivindica por último, como objeto sobre  
el que ha de recaer el modelo de utilidad que se solicita:  
FIGURA GROTESCA EN FORMA DE PRISMATICOS DE JUGUETE.

20 Todo conforme, queda descrito y reivindicado en-  
la presente memoria descriptiva, que consta de ocho páginas  
mecanografiadas y dibujos adjuntos.

Madrid, 31 diciembre 1.982

BERNARDO UNGRIA

P. D.  


25

30

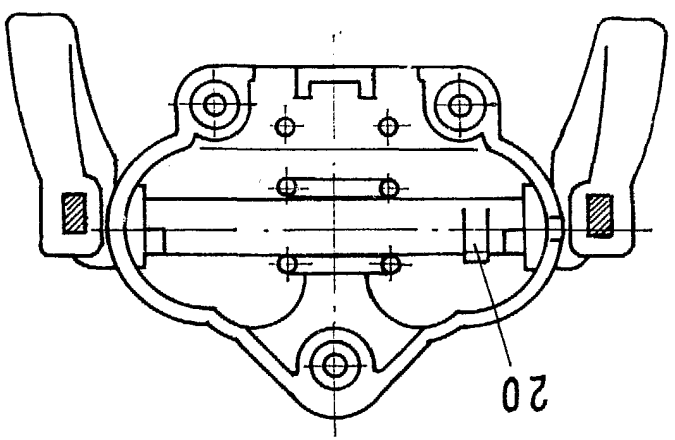


Fig. 2

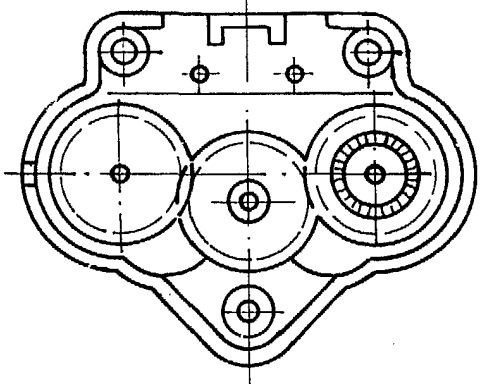


Fig. 1

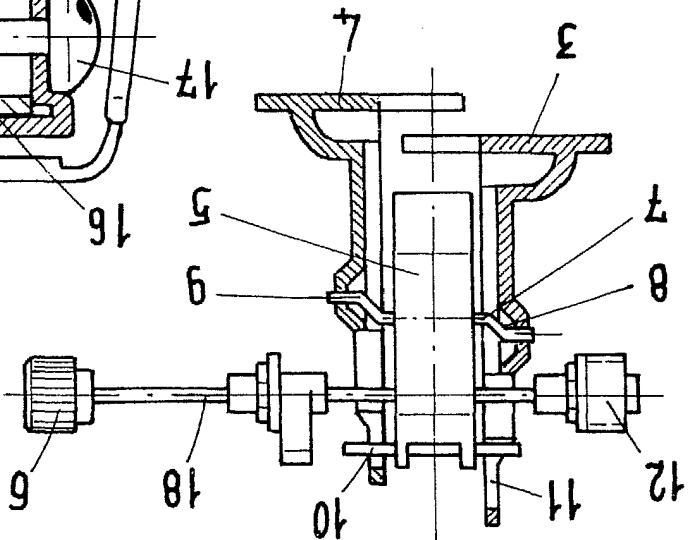


Fig. 3

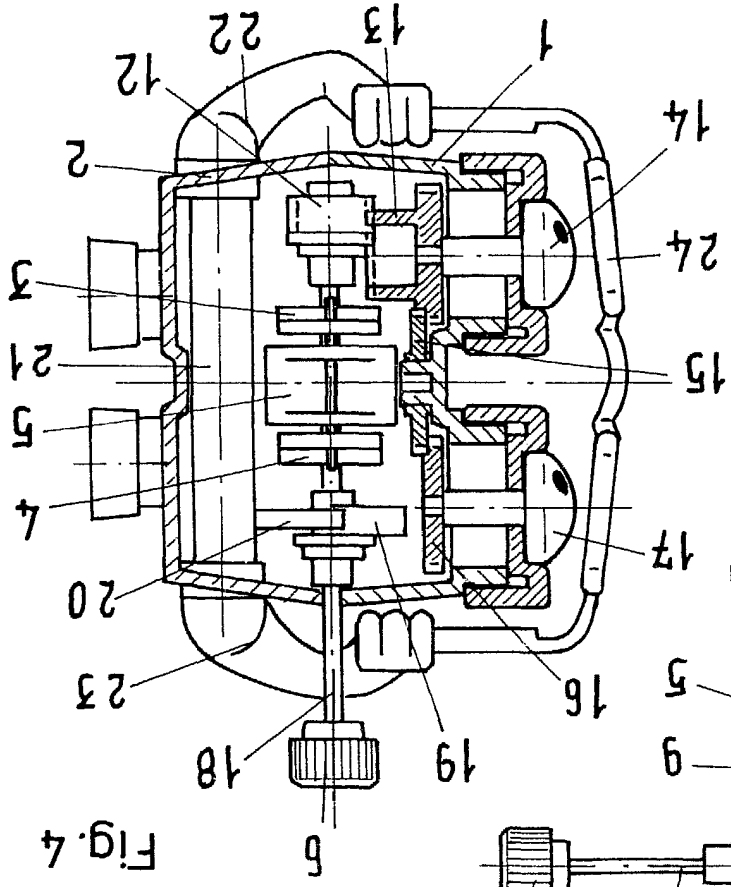


Fig. 4

ESCALA VARIABLE  
 Madrid, 4 de Enero de 1983  
 BERNARDO UNGRIA

