

(18) ES (21) (22)	(11) NUMERO 269561	(19) Y
	FECHA DE PRESENTACION - 3 ENE. 1983	



ESPAÑA

MODELO DE UTILIDAD / 1 JUL. 1983

(30) PRIORIDADES:	(32) FECHA	(33) PAIS
(31) NUMERO		

(47) FECHA DE PUBLICIDAD	(51) CLASIFICACION INTERNACIONAL
	A 4714 3/00

(54) TITULO DE LA INVENCIÓN

"OJETE PARA LA SUSTENTACION Y TABLEADO DE CORTINAS"

(71) SOLICITANTE (S)

D. Luis Cascales Patón

DOMICILIO DEL SOLICITANTE

Leon, nº. 10 Pol. Ind. COBO CALLEJA FUENLABRADA (MADRID)

(72) INVENTOR (ES)

El solicitante

(73) TITULAR (ES)

El solicitante

(74) REPRESENTANTE

D. Agustín Díaz

MEMORIA DESCRIPTIVA

La presente invención se refiere, según se expresa en el enunciado de esta Memoria Descriptiva, a un ojete que ha sido especialmente concebido para ser asociado al borde superior de las cortinas, y mas concretamente a la tira que, por cosido, se fija a dicho borde, en orden a conseguir la sustentación y el tableado de tal cortina con respecto al borde de sustentación que, ~~evidentemente~~, será pasante a través de los orificios de tales ojetes.

Son conocidos y utilizados en el mercado: ojete
de este tipo, concretamente fijados a tiras rigidizadas para el borde superior de la cortina, los cuales cumplen perfectamente su misión como elemento de suspensión y deslizamiento pero, por el contrario, requieren de medios auxiliares para conseguir la ondulación de la cortina.

El ojete que la invención propone ha sido especialmente concebido para, cumpliendo perfectamente las características funcionales de los ojetes convencionales, desde el punto de vista de suspensión y guía, permitir simultáneamente el tableado de la cortina.

Para ello, el ojete que la invención propone está constituido mediante dos piezas complementarias, destinadas a unirse a la tira de la cortina adecuadamente distanciadas para conseguir el tableado perseguido y dotadas de medios para fijarse posteriormente, determinando conjuntamente un orificio único para paso de la barra de sustentación, de manera que en su acoplamiento se consigue el tableado de la cortina.

5

10

De forma mas concreta, estas dos piezas adoptan una configuración anular, con su contorno semicircular peraltado y su orificio concéntrico a su zona semicircular, presentando una de ellas una pestaña que afecta a su zona arqueada y a las zonas rectilíneas adyacentes a esta última, determinante de una ranura en la que es susceptible de encajamiento la segunda pieza, la cual con idéntica configuración, presenta a su vez una pestaña capaz de insertarse, por corredera, en la ranura de la primera, y de manera que sus respectivos orificios quedan operativamente enfrentados.

15

20

25

Al objeto de mantener estas piezas en situación de enclavamiento se ha previsto que en sus caras enfrentadas existan tetones en una de ellas y rehundidos complementarios en la otra que, tras su enclavamiento, ac-

túan como nexos de retención.

Para complementar la descripción que seguidamente se va a realizar, y con objeto de ayudar a una mejor comprensión de las características del invento, se acompaña la presente Memoria Descriptiva, como parte integrante de la misma, de una hoja única de planos en la que con caracter ilustrativo y no limitativo, se ha representado lo siguiente:

La Figura 1 muestra una vista en alzado de las dos piezas integrantes del ojete para sustentación y tablado de cortinas que constituye el objeto de la presente invención, las cuales aparecen debidamente acopladas entre sí.

La Figura 2 muestra una sección transversal del conjunto representado en la Figura anterior, a nivel del centro de su orificio y según la línea de corte A-B de dicha Figura.

La Figura 3 muestra una sección transversal del mismo conjunto, esta realizada de acuerdo con la línea de corte C-D- de la Figura 1 y a nivel de los elementos de bloqueo entre dichas piezas.

A la vista de estas Figuras puede observarse como el objeto que se preconiza está constituido mediante dos piezas -1- y -2-, acoplables entre sí, adoptando la pieza -1- una configuración semicircular peraltada, pro
5 vista de un amplio orificio circular -3- que afecta a la mayor parte de su extensión y que resulta concéntrico con su zona arqueada, e incorporando una pestaña -4- doblemente acodada que, afectando a su sector semicircular y a los sectores rectilíneos adyacentes, define un
10 canal o ranura -5- en estas zonas, en el que es susceptible de acoplamiento, por corredora, la pieza -2-.

Esta segunda pieza -2- adopta también una configuración semicircular y peraltada, contando en el borde correspondiente a la ranura -5- con una pestaña -6- capaz de encajar con aquella, como puede observarse en las Figuras 2 y 3

Lógicamente, esta segunda pieza -2- cuenta igualmente con un amplio orificio circular -7-, coincidente con el orificio -3- de la pieza -1-.

Lógicamente, en el acoplamiento de ambas piezas tal y como puede observarse en las Figuras 1 y 2, los orificios -3- y -7- quedan operativamente enfrentados

para permitir el paso a través de los mismos de la barra -8- de la que la cortina quedará suspendida.

5 Al objeto de que ambas piezas -1- y -2- se acoplen con carácter estable, como anteriormente se ha dicho, se ha previsto que en la zona de las mismas próxima a sus ángulos rectos, incorpore una de ellas una pareja de pequeños tetones -9- que, en posición de montaje, se inserten en los rehundidos complementarios -10-
10 existentes en la otra pieza teniendo acceso los tetones a los rehundidos por deformación elástica del material constitutivo de ambas piezas, y manteniendo una situación estable para las mismas una vez que se ha realizado el acoplamiento.

15

De acuerdo con la estructuración descrita, las dos piezas -1- y -2- del ojete se fijarán a la cinta de la cortina con un distanciamiento preestablecido y por cualquier sistema convencional, tal como puede ser su moldeo sobre la propia cinta, procediéndose seguidamente a acoplar una pieza sobre otra obteniéndose así las ondulaciones requeridas para, finalmente, hacer pasar a través de los múltiples ojetes así establecidos la correspondiente barra -8- de sustentación y deslizamiento.
20
25

REIVINDICACIONES

5 1ª.- OJETE PARA LA SUSTENTACION Y TABLEADO DE
CORTINAS, esencialmente caracterizado por estar cons -
tituído mediante la combinación funcional de dos pie -
zas, destinadas a fijarse a la tira o cinta que rema -
ta el borde superior de la cortina con distanciamien -
to preestablecido, habiéndose previsto que una de di -
chas piezas adopte una configuración semicircular pe -
10 raltada, incorpore un amplio orificio circular que a -
fecta a la mayor parte de su extensión e incorpore a -
simismo, en correspondencia con su borde arqueado y
con los sectores rectilíneos próximos al mismo, una
pestaña doblemente acodada determinante de una ranura
15 de acoplamiento para la segunda pieza.

.....

20 2ª.- OJETE PARA LA SUSTENTACION Y TABLEADO DE
CORTINAS, según reivindicación 1ª., caracterizado por -
que la segunda pieza adopta también una configuración
semicircular peraltada, está provista igualmente de un
25 amplio orificio circular y cuenta en los mismos bor -
des que la primera pieza con otra pestaña capacitada
para acoplarse en la ranura de aquella, por corredera
desde la zona abierta de tal ranura.

25

5 3ª.- OJETE PARA LA SUSTENTACION Y TABLEADO DE
CORTINAS, según reivindicaciones anteriores, caracte-
rizado porque los orificios circulares de una y otra
pieza son concéntricos con el propio sector arqueado
de las mismas y, en posición de montaje, quedan opera-
tivamente enfrentados para permitir el paso a través
de los mismos de la barra de sustentación.

10 4ª.- OJETE PARA LA SUSTENTACION Y TABLEADO DE
CORTINAS, según reivindicaciones anteriores, caracte-
rizado porque una de las citadas piezas integrantes
del mismo, cerca de sus ángulos rectos, incorpora dos
pequeños tetones capaces de acoplarse en rehundidos
complementarios existentes en la otra pieza, todo ello
15 en orden a establecer el nexo de unión inamovible en -
tre las mismas.

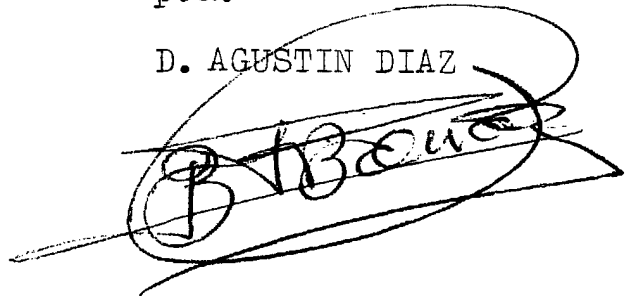
20 5ª.- OJETE PARA LA SUSTENTACION Y TABLEADO DE
CORTINAS.

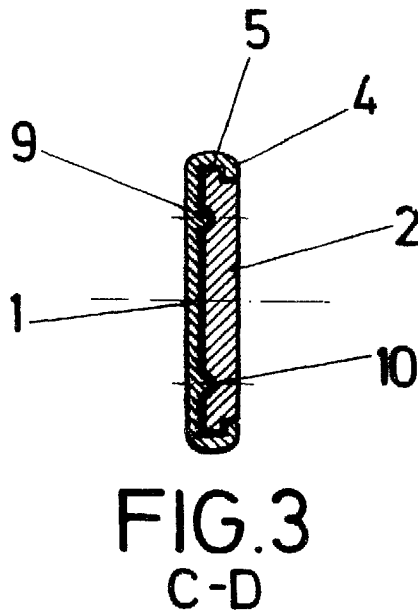
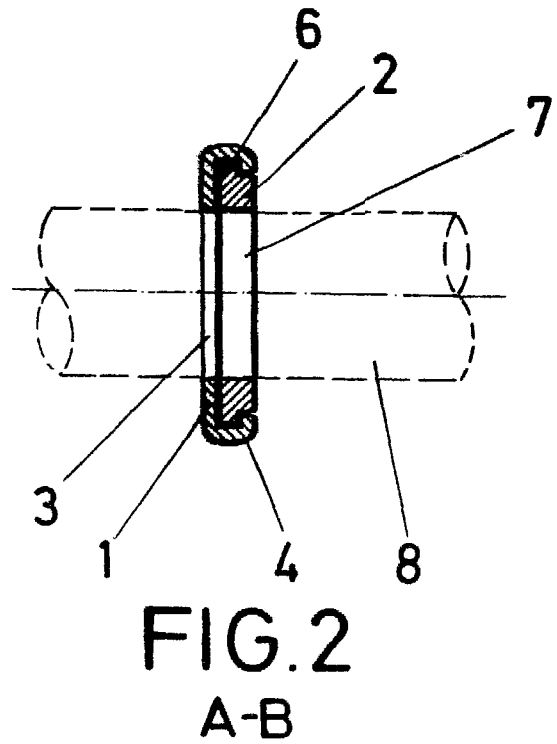
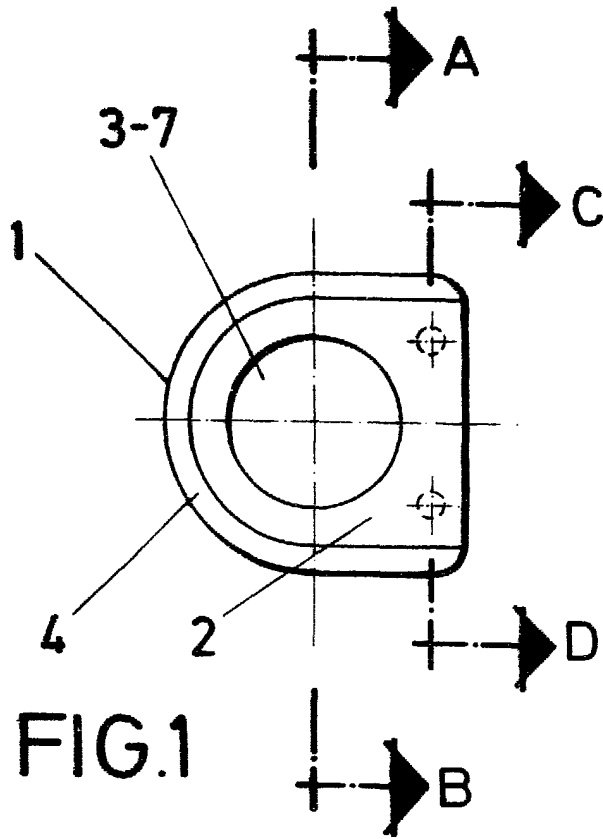
Madrid, - 3 ENE. 1983

D. LUIS CASCALES PATON

p.a.

D. AGUSTIN DIAZ





ESCALA VARIABLE

MADRID - 3 ENE. 1983

Handwritten signature and scribbles.