

269533



P A T E N T E   D E   I N V E N C I O N

por "APARATO DESTINADO A LA ABERTURA DE MARISCOS Y SIMILARES",  
a favor de D. Jean Mongeot, de nacionalidad francesa, residen-  
te en Carry le Rouet, Bauges du Rhone (Francia). - - - - -

---

M E M O R I A   D E S C R I P T I V A

La apertura de los frutos del mar para su consumición, exige una cierta especialización. Así, por ejemplo, para la preparación de los erizos de mar el operador debe, para seccionar la concha o envoltura por su mayor diámetro, perforar y seccionar  
5 su parte superior, para después proceder a la limpieza de su interior.

El objeto de la invención, consiste en la realización de un útil destinado a la abertura rápida y a la limpieza de los erizos sin riesgo de pinchazos o de heridas, permitiendo obtener  
10 un seccionamiento limpio en el punto deseado y sin aplastamiento



269533

de la concha,

Se caracteriza por los medios utilizados, tomados, tanto en su conjunto, como separadamente y más en particular por estar constituido por una tenaza cuyos brazos, llevan en sus extremos el pasador sobre el que se articulan dos hojas curvilíneas unidas entre sí, por su base, cuyos sectores cortantes de curvatura determinada, están formados de un lado, por un dentado y por un cortante continuo del otro. Sobre uno de los brazos de la pinza, está implantada una hoja de limpieza escamoteable.

10 En los dibujos adjuntos se representa una de las formas de realización del objeto de la invención, dada a título de ejemplo, no limitativo.

La Fig. 1, representa el aparato visto en alzado en posición de abertura.

15 La Fig. 2, lo muestra en las mismas condiciones y en la posición de cerrado.

El aparato está constituido por una pinza, cuyos brazos 1 y 2, articulados sobre el eje 3, e impulsados por el resorte 4, finalizan en los brazos 5 y 6.

20 Sobre estos brazos están montadas las hojas 7 y 8 retenidas por los pasadores 9 y 10 y están unidas, a su vez, en su base, por el eje de articulación 11. Estas hojas curvilíneas, de determinada curvatura, dan en su aproximación, un sector de corte ovalado y en su separación un espacio circular (Fig. 1), llevando uno de ellos un filo cortante continuo -12- y el otro un dentado agudo -13-.

25 El brazo -6-, sirve de soporte a una hoja o paleta de limpieza -14-, articulada sobre el eje -15-.

30 Concretamente, las ventajas y aplicaciones de este aparato son:



269533

El usuario, deja que el resorte -4-, separe los brazos 1-2, y las hojas 7-8 (Fig. 1 flecha AB), abriéndose de modo que dejan un espacio circular -16-, de un diámetro correspondiente a las más grandes conchas. El erizo de mar es así colocado y estabilizado por las puas, al mismo tiempo que por los sectores internos de las hojas.

Por el juego de las articulaciones 9-10-11 y de la multiplicación de los brazos 5-6, las hojas 12-13, se acercan con un movimiento progresivo, provocando al mismo tiempo que una presión, un ligero movimiento de corte hasta la obtención de un espacio -17-, que representa el seccionamiento total de la concha (Fig. 2, flechas C y D).

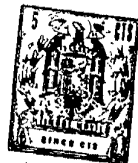
La separación es perfecta, sin reventón o aplastamiento, por el efecto combinado del cortante -12-, y los dientes seccionadores -13-, que al igual que una "sierra", producen una serie de perforaciones que inmovilizan al marisco y permiten a la hoja -12-, cortar limpiamente la concha. El esfuerzo, de multiplicado por los brazos de palanca de las ramas, es mínimo.

Desplegando la pala -14-, se procede a la limpieza interna del erizo, de modo que se tiene en un solo útil, todos los accesorios necesarios para la preparación de los mariscos.

Se tiene, a la vez, un útil ligero y robusto, muy fácilmente manejable y de un uso extremadamente sencillo.

El operador ya no tiene el riesgo de pincharse y los no profesionales, pueden preparar así rápidamente y limpio, las cantidades deseadas de erizos que deban consumirse. Este aparato, puede ser utilizado para cualquier otro marisco, para frutas, etc. y sus aplicaciones se extienden a múltiples productos.

Descrito suficientemente el aparato que constituye el objeto de la presente solicitud, es de hacer notar que en su rea-



269533

lización práctica, podrán variar las formas, dimensiones, proporciones y disposición de los distintos elementos, así como los materiales utilizados sin que por ello se altere, ni modifique, su esencialidad.

5

- N O T A -

Se reivindica como objeto de la presente Patente de Invención:

10 1º.- Aparato destinado a la abertura de mariscos y similares, que se caracteriza por estar constituido por una pinza de ramas articuladas sobre un eje e impulsadas por un resorte, terminando dichas ramas en dos brazos.

15 2º.- El propio aparato, según la reivindicación precedente caracterizado porque sobre los brazos, van montadas dos hojas articuladas por medio de pasadores y unidas entre sí articuladamente en su base por un eje.

20 3º.- El propio aparato, según las anteriores reivindicaciones, caracterizado también, porque las hojas son curvilíneas de determinada curvatura, dando en su acercamiento un sector de corte ovalado y por su separación un espacio circular de gran diámetro.

4º.- El propio aparato, que se caracteriza además, porque las partes cortantes de las hojas están formadas, en una de ellas, por un cortante continuo y en la otra por un dentado agudo.

25 5º.- El propio aparato de las precedentes reivindicaciones, que se caracteriza, además, porque uno de los trazos soporta una hoja o paleta de limpieza escamoteable.

6º.- APARATO DESTINADO A LA ABERTURA DE MARISCOS Y SIMILARES.

Madrid, 2 AGO. 1961

FERNANDO PERAIRE

P. P.

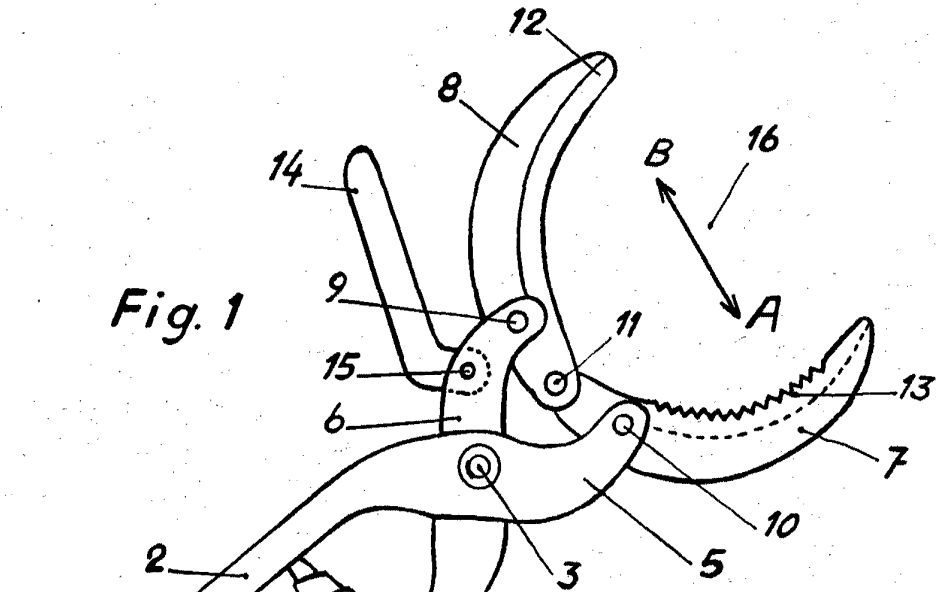


Fig. 1

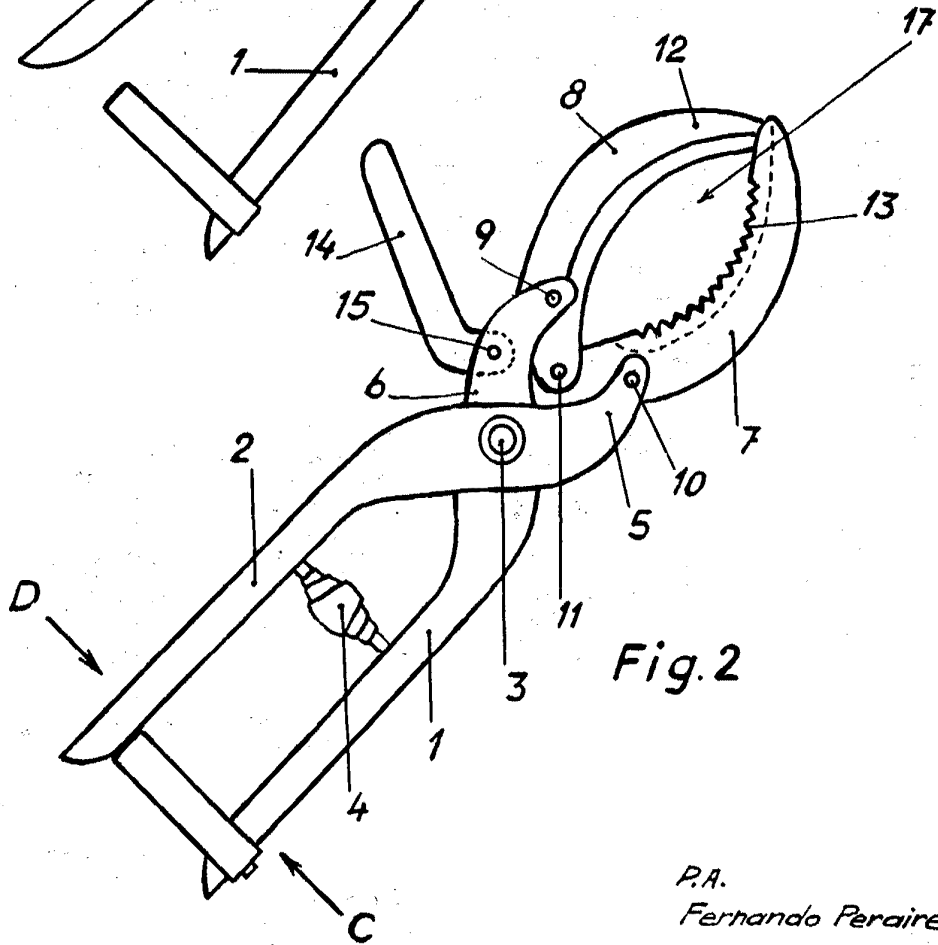


Fig. 2

P.A.  
Fernando Peraire

Escala variable