

19 ES 21 22	11 NUMERO 269503	10 Y
	22 FECHA DE PRESENTACION 30.12.82	

1 AGO. 1983



ESPAÑA

MODELO DE UTILIDAD

30 PRIORIDADES: 31 NUMERO	32 FECHA	33 PAIS
------------------------------	----------	---------

42 FECHA DE PUBLICIDAD	51 CLASIFICACION INTERNACIONAL AGIB 10/00
------------------------	---

54 TITULO DE LA INVENCIÓN MICROTOMO DE CORTES SIMULTANEOS.	
--	--

71 SOLICITANTE (S) 	
----------------------------	--

DOMICILIO DEL SOLICITANTE C. CRISTÓBAL B. 40, 12001. - (1)	
--	--

72 INVENTOR (ES) 	
--------------------------	--

73 TITULAR (ES)	
-----------------	--

74 REPRESENTANTE	
------------------	--

MEMORIA DESCRIPTIVA

Microtomo de cortessimultáneos.

5

Un microtomo es un instrumento que se utiliza en Histología (ciencia que estudia los tejidos), que permite obtener pequeñas muestras del tejido a estudiar, mediante cortes realizados sobre el espécimen, logrando pequeñas láminas de éste que, colocadas sobre soportes transparentes, pueden ser observadas al microscopio.

10

El microtomo de cortessimultáneos (fig. 1) idóneo para Histología animal y vegetal, introduce un nuevo concepto del corte histológico, ya que al realizar al mismo tiempo los dos cortes necesarios para obtener una lámina de tejido, se logran muestras más delgadas y sin sufrir traumatismo alguno; el grosor del espécimen depende del grosor de la galga que separa las dos cuchillas paralelas que realizan los cortes.

15

El microtomo de cortessimultáneos consta de:

20

- Prensa formada por dos piezas como la que muestra las fig. 1 P. y 2, de un material rígido con alojamientos para elementos roscables que unen las dos piezas, cubiertas por su parte exterior con un material de alto coeficiente de rozamiento que impide que se aflojen los elementos roscables y en cuya parte interior tienen un realce (fig. 5) que adapta a las dos cuchillas para un ángulo de corte tal que no traumatiza la lámina de tejido que penetra al interior de las cuchillas.

25

- Dos cuchillas de afeitar iguales (fig. 1 C).

30

- Una galga recambiable (fig. 1 G y 4) que separa las dos cuchillas cuyo grosor está en relación con el de la lámina del espécimen que se desea obtener.

35

- Elementos roscados (fig. 1 R y 3) que fijan el conjunto del modelo, preparados para ser desarmado con facilidad y sin ningún tipo de útil.

40

El manejo del microtomo se basa en cogerlo por la parte opuesta el filo de las cuchillas y en presionar fuerte y perpendicularmente al tejido cuya muestra se desea obtener con un ligero movimiento hacia adelante.

45

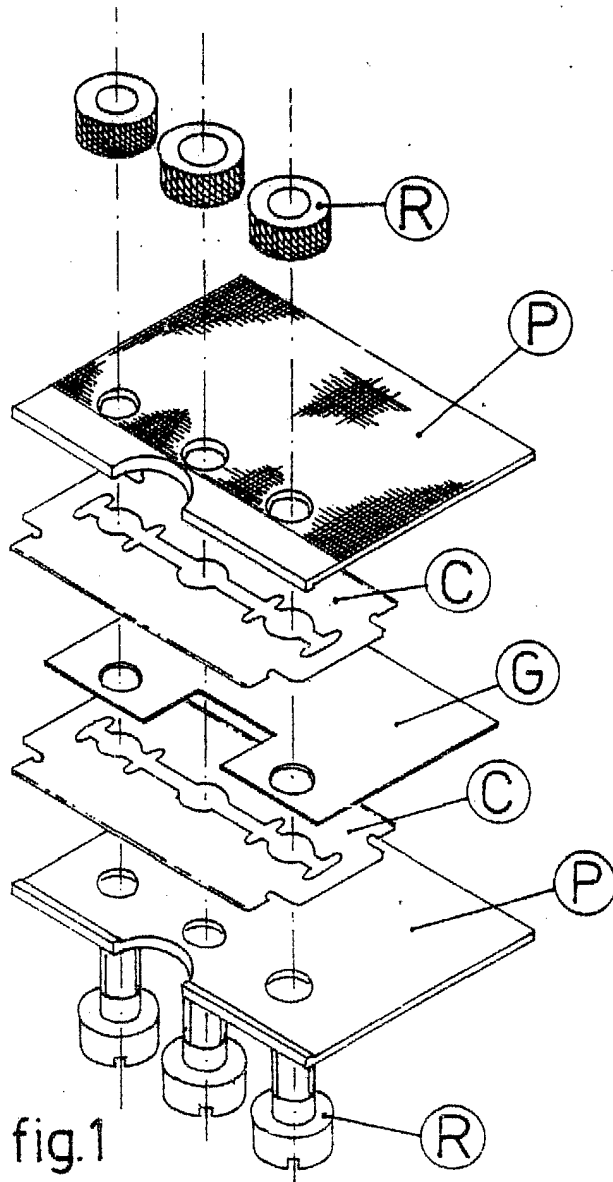
Dicha muestra se extrae desatornillando los elementos roscables y quitando una de las piezas de la prensa con su cuchilla adyacente, recogiéndola con un pincel del filo de la otra cuchilla.

REIVINDICACIONES

5 1º.- Micrtomo de cortes simultáneos, que constade una -
 prensa formada por dos piezas como la quemuestra la fig.1P,
 10 de un material rígido con alojamientos para elementos 'rosca-
 bles que unen las dos piezas, cubiertas por su parte exterior
 con un material de alto coeficiente de rozamiento que impide
 15 que se aflojen los elementos roscables y en cuya parte inte-
 rior tiénen un realce que adapta a las dos cuchillas para -
 un ángulo de corte tal que no traumatiza la lamina de tejido
 20 que penetra al iterior de las cuchillas; dos cuchillas de afei-
 tar iguales; una galga recambiable que separa las dos cuchil-
 llas cuyo grosor esta en relacion con el de la lamina del -
 25 especimen que se desea obtener; y elementos roscable que fia-
 jan el conjunto del modelo, preparados para ser desarmados
 30 con facilidad y sin ningun tipo de útil.

35 2º.- MICROTOMO DE CORTES SIMULTANEOS.

Large G. Truipero



Jorge G. Trapero

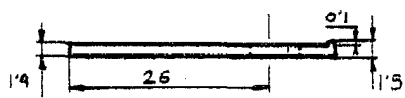
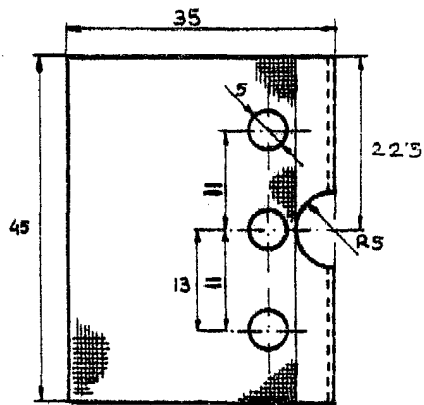


fig. 2

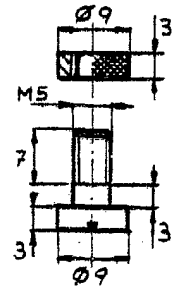


fig. 3

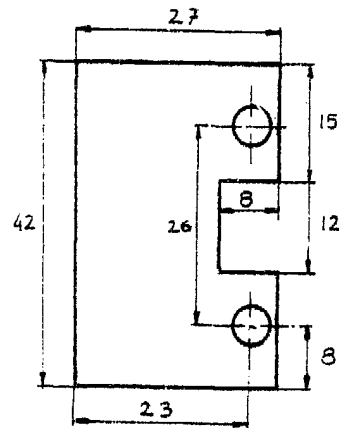


fig. 4

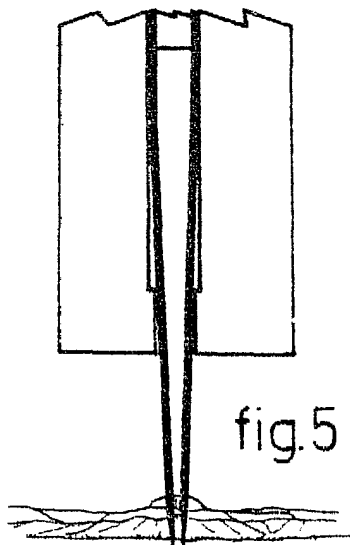


fig. 5



Jorge G. Trapero