



ESPAÑA

19 ES 21 22	11 NUMERO 269488	10 Y
	FECHA DE PRESENTACION 30 DIC. 1982	

MODELO DE UTILIDAD

16 JUN. 1983

30 PRIORIDADES	31 NUMERO	32 FECHA	33 PAIS
----------------	-----------	----------	---------

47 FECHA DE PUBLICIDAD	51 CLASIFICACION INTERNACIONAL A01G 13/02
------------------------	--

54 TITULO DE LA INVENCIÓN PROTECTOR UNITARIO PARA PLANTAS
--

61 SOLICITANTE (S) CORPORACION ESPAÑOLA DE COMERCIO EXTERIOR, S.A.
---

DOMICILIO DEL SOLICITANTE Francisco Gervás, 11, 1º C - MADRID-20
---

72 INVENTOR (ES)
------------------

73 TITULAR (ES) El solicitante
-----------------------------------

74 REPRESENTANTE D. JULIO HERRERO ANTOLIN
--

- 2 -

MEMORIA DESCRIPTIVA

La presente invención se refiere, según se expresa en el enunciado de esta memoria descriptiva, a un dispositivo protector para plantas, concretamente destinado a la protección contra bajas temperaturas, el cual ha sido especialmente concebido para ser aplicado a dichas plantas de forma unitaria, es decir que de acuerdo con la estructuración prevista se requiere de un dispositivo protector para cada planta a proteger.

Como es sabido el desarrollo de cualquier tipo de planta es función de un aporte de agua, en el que se disolverán los diversos elementos nutrientes, suministrados por el suelo o artificialmente por el hombre, y de un aporte energético que la planta recibe a través de la radiación solar.

Así pues, en un suelo húmedo y con una alta y adecuada temperatura ambiental, las plantas se desarrollan a plena satisfacción.

En lógica consecuencia, tal desarrollo se ve frenado durante las horas nocturnas, en las que no existe aporte energético, con el importante riesgo en determinadas zonas y épocas del año, de que se produzcan heladas que puedan dañar considerablemente a la planta, no sólo frenando su desarrollo de una forma mucho más radical, sino inutilizando su flor y haciendo por tanto desaparecer su posterior fructificación que, en síntesis, es lo que se persigue con su cultivo.

El problema derivado de las heladas es perfectamente salvable, aunque con instalaciones de elevado costo y mantenimiento, como son los invernaderos. El problema de pérdida de producti-

vidad por falta de energía durante las horas nocturnas, es también solucionable mediante la instalación en tales invernaderos de sistemas de calefacción. Ahora bien, teniendo en cuenta los costos de instalación del propio invernadero, los  
5 costos de la instalación de calefacción y el alto costo de la energía debido a la crisis energética, determinan que este tipo de instalaciones resulten sumamente caras y con un alto mantenimiento.

El protector unitario que la invención propone ha sido especialmente concebido para solucionar plenamente la problemática  
10 convencional, determinando para las plantas el adecuado aporte energético que las proteja contra las heladas y que potencie su desarrollo en las horas nocturnas, todo ello con unos costos considerablemente más bajos que los de las instalaciones e invernaderos convencionales, y sin necesidad de efectuar un aporte  
15 energético artificial.

Para ello, dicho protector consiste en lo que podría llamarse un cojín solar y está constituido mediante un receptáculo  
20 a base de dos láminas plásticas provistas de un orificio circular y central, rigidizadas por sus bordes, preferentemente por termosoldadura, de manera que dicho receptáculo adopta una configuración rectangular que ha de adaptarse al suelo rodeando a la planta.

Constituye una característica fundamental de dicho protector  
25 el hecho de que su lámina plástica superior es transparente, mientras que la lámina inferior es negra, en orden a que el mismo, una vez lleno de agua, actúe como un captador solar. Obviamente

en una de sus dos láminas, preferentemente en la superior, incorpora un dispositivo valvular para su llenado y vaciado.

5 De acuerdo con esta estructuración, la masa de agua contenida en el "cojín" recibe durante el día la radiación solar y actúa como un acumulador de energía, la cual es devuelta a la planta durante la noche, suministrándole en esta etapa la energía necesaria para que prosiga su crecimiento y, en el peor de los casos, evitando que dicha planta se hiele.

10 Se ha previsto que la lámina transparente sea de cloruro de polivinilo (PVC), en orden a que permita el libre paso de las radiaciones infrarojas cortas, las cuales serán absorbidas por el agua y por el tabique inferior. Dicho tabique inferior no transmite al suelo más que una pequeña parte del calor acumulado, en cantidades más o menos constantes durante el día y la noche.  
15

La buena opacidad del PVC transparente a las radiaciones infrarojas de mayor longitud de onda, evita que el cojín tienda a ceder el calor al medio circundante, con lo que se consigue que la transferencia de calor sea lenta y progresiva. De esta manera al alba, que indudablemente es el momento de más alto riesgo de heladas, el cojín dispone aún de reserva de calor suficiente para asegurar la protección de la planta.  
20

La funcionalidad del protector puede ser potenciada, tanto desde el punto de vista de acumulación como de desprendimiento de calor, añadiendo al agua contenida en la misma determinados  
25 productos que potencien sus características como captador, tales como glicoles de alcohol o de aceites diatérmicos.

Paralelamente el protector ofrece también una función beneficiosa durante el día por cuanto que el calor absorbido por el mismo es deducido en parte del medio ambiente que rodea a la planta y, consecuentemente, la protege contra excesos de temperatura que podrían igualmente repercutir en una pérdida de crecimiento.

Pero aún ofrece otro efecto beneficioso el protector que la invención propone, ya que a través de su propio cuerpo y a través de la lámina plástica negra que constituye su base, determina una barrera para el suelo, en la zona próxima a la planta, que impide la desecación del suelo, por efecto del calor solar, manteniendo un óptimo grado de humedad para la zona en la que se establecen las raíces superficiales de la planta, lo que evidentemente también repercute en un mejor desarrollo de la misma.

A este alto grado de efectividad funcional, desde los diferentes puntos de protección y potenciación del crecimiento de la planta, a que se ha hecho mención con anterioridad, hay que añadir además que el protector que la invención propone presenta, como es obvio, un costo considerablemente reducido, ya que está constituido mediante dos simples láminas plásticas unidas entre sí por termosoldadura.

Para complementar la descripción que se está realizando y con objeto de ayudar a una mejor comprensión de las características del invento, se acompaña a la presente memoria descriptiva, como parte integrante de la misma, de una hoja única de planos en la que con carácter ilustrativo y no limitativo, se ha represen-

tado lo siguiente:

La figura 1.- Muestra una vista en perspectiva de un protector unitario para plantas realizado de acuerdo con el objeto de la presente invención.

5 La figura 2.- Muestra una sección transversal del mismo protector.

La figura 3.- Muestra, finalmente, un ejemplo de aplicación práctica de dicho protector sobre una determinada planta.

10 A la vista de estas figuras puede observarse como el protector que se preconiza está constituido mediante dos láminas plásticas 1 y 2, de las que la lámina superior 1 es transparente, mientras que la lámina inferior 2 es negra, aunque opcionalmente puede ser transparente, estando ambas láminas unidas por una línea perimetral de termosoldadura 3, a la vez que definen un  
15 orificio circular y central 4 asistido igualmente por la correspondiente línea de termosoldadura 5. Se configura pues, como anteriormente se ha dicho y como puede observarse en las figuras, una especie de cojín, que podría denominarse cojín solar por cuanto su misión fundamental es la de captar y acumular energía solar.

20 Para ello, en el receptáculo 6, anular, determinado por ambas láminas, 1 y 2, se dispone de una determinada cantidad de agua que es la que realmente va a actuar como acumulador, pudiendo este agua ir acompañada, en la proporción adecuada, de un aditivo  
25 que potencie sus características como tal líquido acumulador.

Para el llenado y vaciado del citado receptáculo 6, el cojín dispone de la correspondiente válvula 7.

De acuerdo con un ejemplo preferente de realización, el representado en las figuras, el cojín es rectangular y tiene una capacidad de 10 litros, pero evidentemente dicha capacidad puede ser variada a voluntad y, de idéntica manera, el cojín puede adoptar cualquier otra configuración geométrica.

De acuerdo con la estructura descrita y tal como puede observarse en la figura 3, el protector se dispone rodeando a la planta 8, de manera que ésta emerge a través de su orificio central 4, y de manera también que existe un alto grado de proximidad entre el cojín y la propia planta.

En esta misma figura 3 se observa también como el cojín, además de ceder calor a la planta por su proximidad, protege una amplia superficie del suelo concretamente la correspondiente a su propia superficie, evitando la desecación del mismo por efecto del sol.

Descrito el objeto del presente Modelo de Utilidad y sus distintas partes, se declara que lo que constituye la esencia del mismo es lo que se concreta en las siguientes:

20

25

REIVINDICACIONES

- 1.- PROTECTOR UNITARIO PARA PLANTAS, que teniendo como finalidad captar y almacenar el calor suministrado por el sol durante las horas diurnas, y suministrarlo a la planta durante las horas nocturnas, para potenciar su desarrollo y evitar los efectos nocivos de las heladas, esencialmente se caracteriza porque se constituye mediante dos láminas plásticas, relacionadas entre sí por termosoldadura de manera que conforman una especie de cojín, provisto centradamente de un orificio circular, a través del que emergerá la propia planta a la que se destina, con la particularidad de que estas láminas plásticas determinan un receptáculo anular, asistido por la correspondiente válvula de llenado y vaciado, y ocupado por una masa de agua que actúa como acumulador energético.
- 2.- PROTECTOR UNITARIO PARA PLANTAS, según reivindicación primera, caracterizado porque una de las dos láminas plásticas, la que ha de adoptar en el uso un posicionamiento externo, es transparente y está obtenida a base de un material muy permeable a las radiaciones infrarojas cortas e impermeable a las radiaciones infrarojas largas, como PVC, en orden a que la cesión de calor durante las horas nocturnas sea lenta y progresiva, habiéndose previsto que la otra lámina plástica, la destinada a adaptarse al suelo, sea preferentemente negra.
- 3.- PROTECTOR UNITARIO PARA PLANTAS, según reivindicaciones anteriores, caracterizado porque el agua contenida en su interior incorpora un aditivo que potencia su funcionalidad tanto en la fase de acumulación como en la de cesión de calor, como por ejemplo

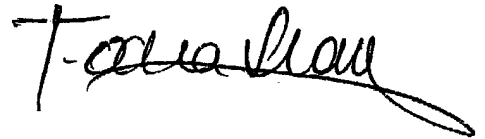
un glicol o un aceite diatérmico.

4.- PROTECTOR UNITARIO PARA PLANTAS, según queda descrito y reivindicado en la presente Memoria, que consta de nueve hojas escritas a máquina por una sola de sus caras y se representa en los dibujos que se acompañan.

5

Madrid, 30 DIC. 1982

EL AGENTE Julio Herrero  
P. P.



10

15

20

25



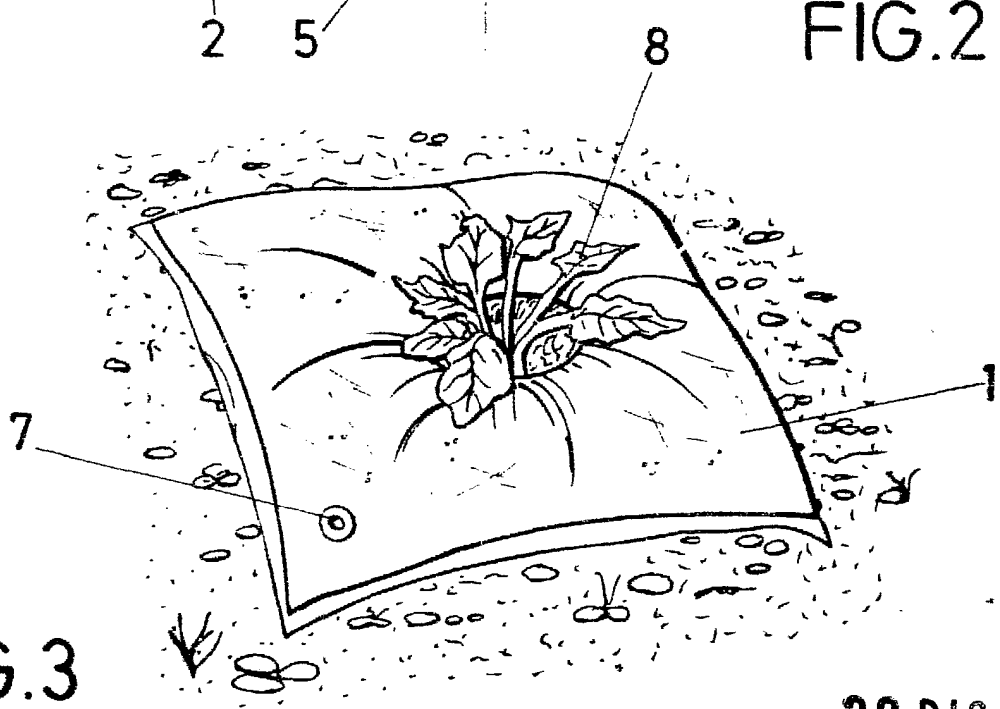
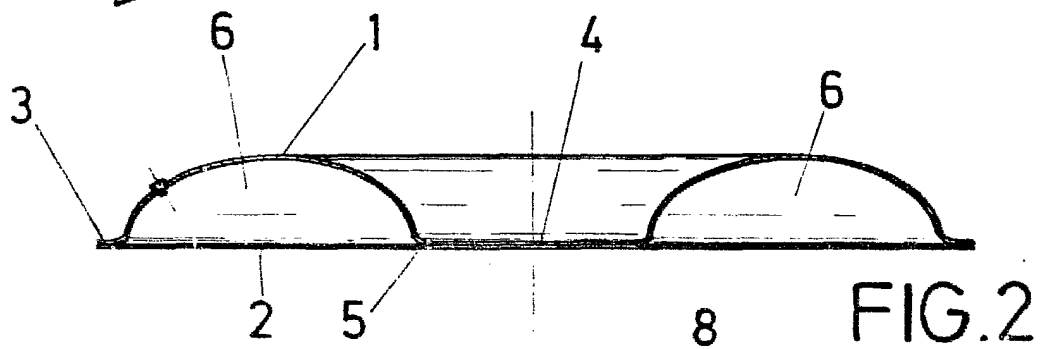
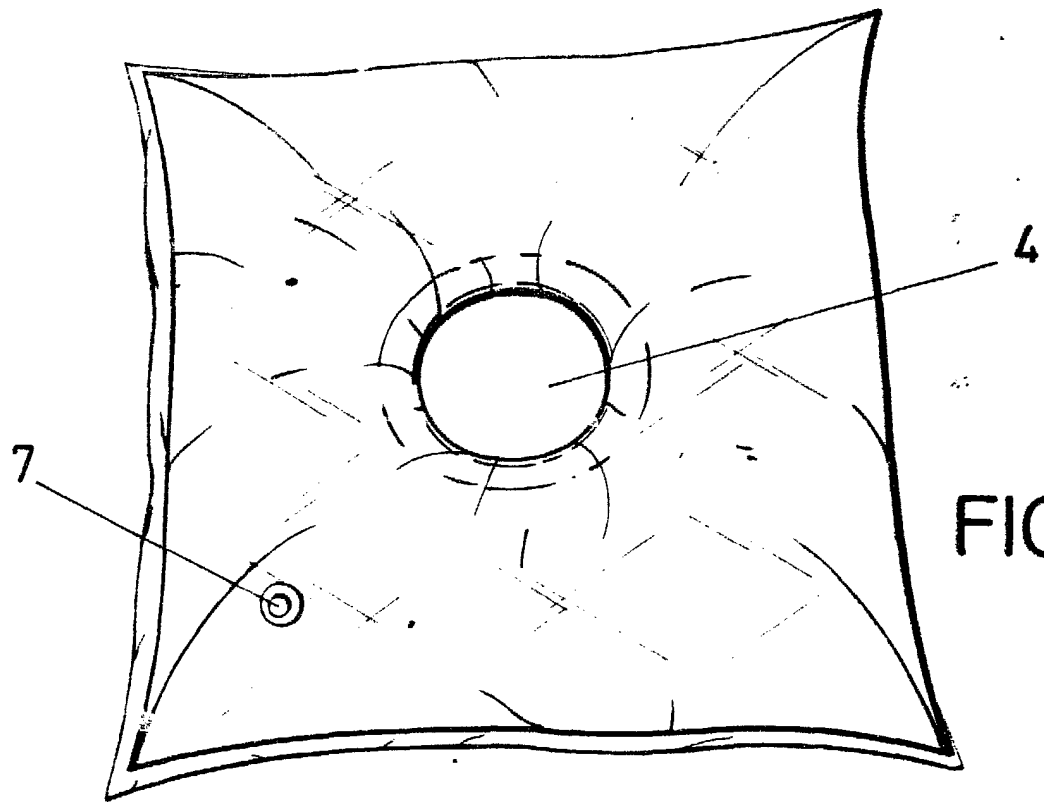


FIG. 3

ESCALA VARIABLE

MADRID 30 DIC. 1982  
Julio Herrero  
P. P.

*Talavera*