

18 ES	11	NUMERO	269484	15 Y
	21			
	22	FECHA DE PRESENTACION	30 DIC. 1982	



ESPAÑA

MODELO DE UTILIDAD

16 JUN. 1983

30 PRIORIDADES:	32 FECHA	33 PAIS
31 NUMERO		

47 FECHA DE PUBLICIDAD	51 CLASIFICACION INTERNACIONAL
	F212 5/00; A63H33/2

54 TITULO DE LA INVENCIÓN

"DISPOSITIVO DE EFECTOS LUMINOSOS INTERMITENTES, ESPECIALMENTE PARA USO PERSONAL Y JUGUETERIA"

71 SOLICITANTE (S)

Don Antonio BOSCH CLARIANA y
Don Guillermo GOMEZ DOMINGO

DOMICILIO DEL SOLICITANTE

c/. Arquimedes, 233 - Terrassa (Barcelona) y c/. Manuela Estellez, nº 91 - Valencia, respectivamente

72 INVENTOR (ES)

73 TITULAR (ES)

74 REPRESENTANTE

Don Jaime COMAS CARRERAS

MEMORIA DESCRIPTIVA

El presente modelo de utilidad se refiere a un dispositivo de efectos luminosos intermitentes, especialmente destinado a uso personal y a juguetería, aunque su constitución y funcionamiento permiten emplearlo también para otros fines, como son, por ejemplo, los publicitarios y la bisutería.

5.

El aludido dispositivo está formado por dos partes principales, debidamente acoplables entre sí, de las cuales una de ellas, de cualquier contorno y que representa una figura real o caprichosa, es portadora del elemento productor de destellos luminosos, en tanto que la otra viene determinada por un cajetín que contiene medios eléctricos que suministran la corriente precisa para alimentar aquel productor de luz intermitente.

10.

En su ejecución de tipo personal, el acoplamiento entre ambas partes se realiza a través de unas agujas o pinchos metálicos que pueden atravesar el tejido de una prenda de vestir (tal como una solapa, una corbata o similar) para fijar el dispositivo, el cual, en este caso, queda con su cajetín oculto, en tanto que la figura en la que tienen lugar los aludidos destellos queda perfectamente visible al exterior.

15.

20.

Para la mejor comprensión de la presente memoria descriptiva, se acompaña una hoja de dibujos en la que, tan sólo a título de ejemplo y no limitativo, se representa un caso práctico de ejecución de un dispositivo de las características indicadas.

En dichos dibujos:

25.

La Fig. 1 es una vista frontal de los dos componentes de este dispositivo;

La Fig. 2 corresponde a una vista lateral de los mismos;

La Fig. 3 muestra el mismo dispositivo con sus dos componentes montados;

La Fig. 4 es una vista de la parte eléctrica y de sus accesorios; y

5. La Fig. 5 representa una de las varias aplicaciones de este mismo dispositivo.

El objeto de la demanda está constituido por dos partes principales, determinada una de ellas por un cajetín de cualquier material adecuado, formado por dos mitades ajustables (1) y (2), y 10. compuesta la otra por una chapita (3) que representa una figura real o caprichosa, seria o jocosa.

Las dos mitades (1) y (2) del referido cajetín se fijan mutuamente por medio de unos enganches a presión adecuados (4), y una de aquéllas posee además unos orificios pasantes (5), 15. que se corresponden con otros (6) previstos en una plaquita aislante (7), portadora de un circuito impreso del que forman parte una micropila (8), un microcontactador (9) y un microtemporizador (10), combinados con una palanca de accionamiento (11) que sale al exterior a través de una ventanilla (12) practicada en la mitad (2) del cajetín. 20.

La pieza (3), que compone el elemento siempre visible de este dispositivo, se halla formada por una chapita debidamente recortada siguiendo un contorno muy variable (en el ejemplo representado correspondiente al de un buho o lechuza), poseyendo 25. siempre este componente laminar (3) unas agujas o pinchos metálicos (13), perpendiculares a aquel y coincidentes con la posición de los orificios (5) y (6) antes mencionados, mientras que la cara opuesta de dicha misma pieza (3) posee, como mínimo, un peque-

ño emisor luminoso (14), que es alimentado a través de aquellas agujas (13) cuando las mismas están introducidas en los orificios (5) y (6), es decir cuando entran en contacto con el circuito impreso de la placa (7). Estas agujas (13) se hallan fijadas a un regruessamiento (15) que contiene los conductores hacia

5. aquel emisor (14); el cual puede ser de cualquier coloración y se excita intermitentemente para producir los destellos (Fig. 5).

En el caso que se describe, este foco (14) coincide con uno de los ojos del buho representado por la chapita (3), pero puede corresponder a cualquier otro punto corporal. Si se representase, por ejemplo, un futbolista, el balón podría ser dicho foco. Se comprende que este montaje admite una infinidad de variantes.

10.

En la Fig. 5 se ha representado el dispositivo en su aplicación como un objeto personal, a modo de broche. En esta ejecución, la tela (16) (de una solapa, de una corbata o de cualquier otra parte de una prenda de vestir) es atravesada por las agujas (13), quedando al exterior y visible el componente figurativo (3) y en el interior y oculto, el cajetín (1-2).

15.

El usuario, para poner en acción este dispositivo luminoso, basta que desplace la palanquita (11) en el sentido que señala la Fig. 3 para que se establezca el contacto eléctrico que enviará corriente al foco (14) para que éste se excite y emita los destellos, que producen un gran efecto al estar relacionados con lo que representa la Fig. 3. El retorno de dicha palanca (11) a la posición inicial interrumpe naturalmente la alimentación.

20.

25.

En la Fig. 4 se aprecia claramente que la placa (7) con el circuito impreso se aloja exactamente dentro de las dos mitades (1) y (2) del cajetín una vez éste está cerrado (Fig. 1),

sin posibilidad de una apertura involuntaria merced a los enganches (4).

Las particularidades constructivas y funcionales de este dispositivo pueden resumirse en los puntos siguientes:

5. a) Se trata de dos piezas que por su conformación y dimensiones admiten innumerables aplicaciones, como son insignias, colgantes y broches de bisutería, pequeños juguetes, artículos publicitarios y demás.
10. b) Uno de los fines primarios es su empleo como objeto personal, constituyendo uno más de los artículos que forman parte del vestir.
15. c) En todos los casos, se combina lo que representa la chapita exterior o visible con uno o más focos o emisores de luz intermitente, alimentados por el circuito eléctrico alojado en el cajetín posterior, normalmente oculto.
20. d) La intensidad de la luz es suficiente para que sean claramente percibidos los destellos intermitentes mencionados, incluso en pleno día.
25. e) En su uso personal, este dispositivo es de muy reducidas dimensiones, por lo que puede adaptarse fácilmente a cualquier punto del cuerpo.
- f) La figura adoptada, que es la portadora del ó de los emisores de luz intermitente, puede ser muy variada y representar cualquier ser ficticio o real, serio o jocoso, según interese para llamar la atención hacia la persona usuaria.

Serán independientes del objeto de la invención los materiales utilizados en los componentes del dispositivo descrito. las características eléctricas del mismo, la forma y dimensiones

de las dos partes que lo integran, el motivo representado por el elemento visible y emisor de los destellos luminosos y demás detalles de orden secundario que no afecten a su esencialidad.



N O T A

REIVINDICACIONES

Se reivindica como objeto del presente Modelo de Utilidad:

5. 1ª.-Dispositivo de efectos luminosos intermitentes, especialmente para uso personal y juguetería, que se caracteriza esencialmente por estar constituido por dos partes acoplables, determinada una de ellas por un cajetín que contiene una placa con un circuito impreso con los elementos necesarios para suministrar una corriente eléctrica y para convertirla en impulsos, mientras que la otra parte viene determinada por una chapita de cualquier material, contorno y significado o representación, portadora, en una de sus caras, de unas agujas o pinchos metálicos a conectar con el aludido circuito impreso, en tanto que la opuesta o vista posee, como mínimo, un foco emisor de luz intermitente.

20. 2ª.-Dispositivo de efectos luminosos intermitentes, especialmente para uso personal y juguetería, según la reivindicación anterior, que se caracteriza por el hecho de que el cajetín se halla compuesto preferentemente por dos mitades ajustables que encierran a la placa con el circuito impreso, en el que figuran una micropila eléctrica, un microcontactor y un microtemporizador, combinados con una palanca de cierre y apertura de tal circuito, la cual sobresale al exterior del propio cajetín por una abertura practicada en una de sus mitades, figurando además, tanto en este mismo cajetín como en la placa impresa interior, unos orificios coincidentes con las agujas o pinchos que aparecen en la cara posterior de la chapita vista y que se hallan conectadas al

o a los emisores, excitables cuando las dos partes del dispositivo se hallan acopladas y conectadas electricamente a través de las referidas agujas o pinchos.

5. 3ª.-Dispositivo de efectos luminosos intermitentes, especialmente para uso personal y juguetería, según las reivindicaciones 1 y 2, que se caracteriza por el hecho de que la longitud y disposición de las mencionadas agujas o pinchos, normalmente perpendiculares a la chapita recortada, son las apropiadas para permitir clavar el conjunto a cualquier parte de una prenda de vestir, quedando oculto detrás de ésta dicho cajetín y visible aquella chapita con el foco productor de los destellos luminosos.

10.

4ª.-DISPOSITIVO DE EFECTOS LUMINOSOS INTERMITENTES, ESPECIALMENTE PARA USO PERSONAL Y JUGUETERIA.

Sean cuales fueren las circunstancias que concurren con la esencialidad propia de la misma.

Consta la presente Memoria descriptiva de ocho páginas mecanografiadas por una sola cara y va acompañada de una hoja de dibujos aclarativos.

Madrid, 30 diciembre 1982

P. A.

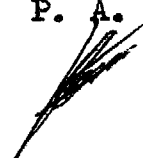


Fig. 1

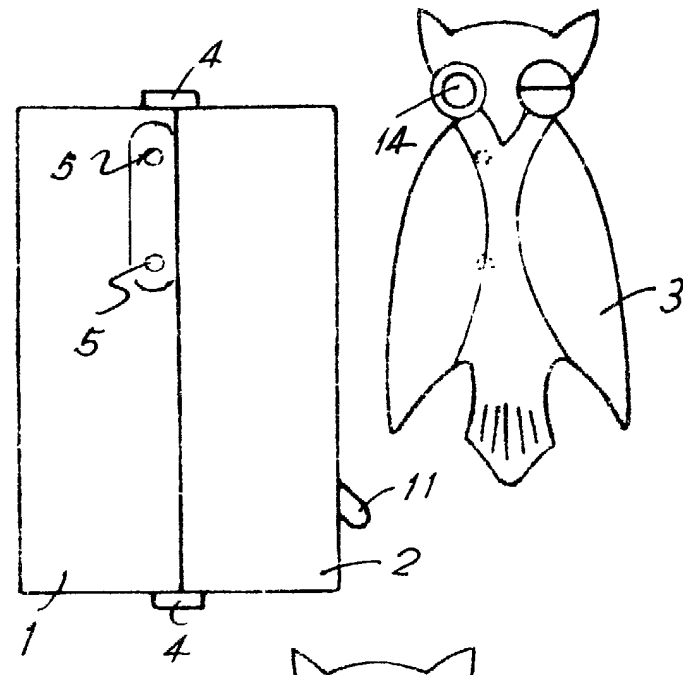


Fig. 2

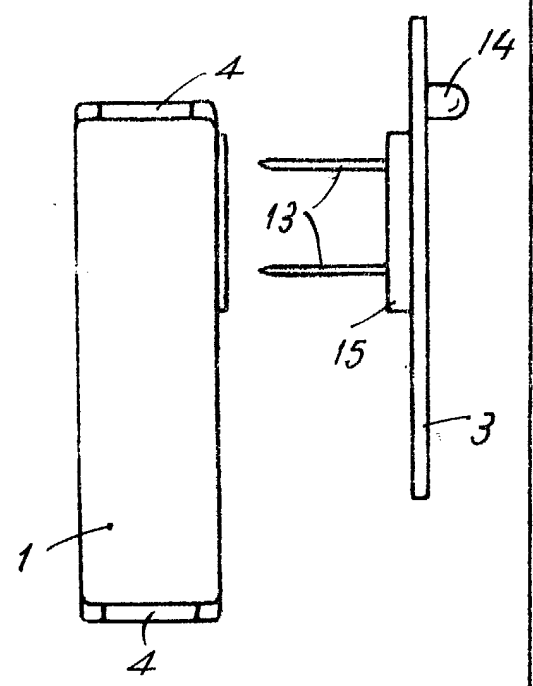


Fig. 3

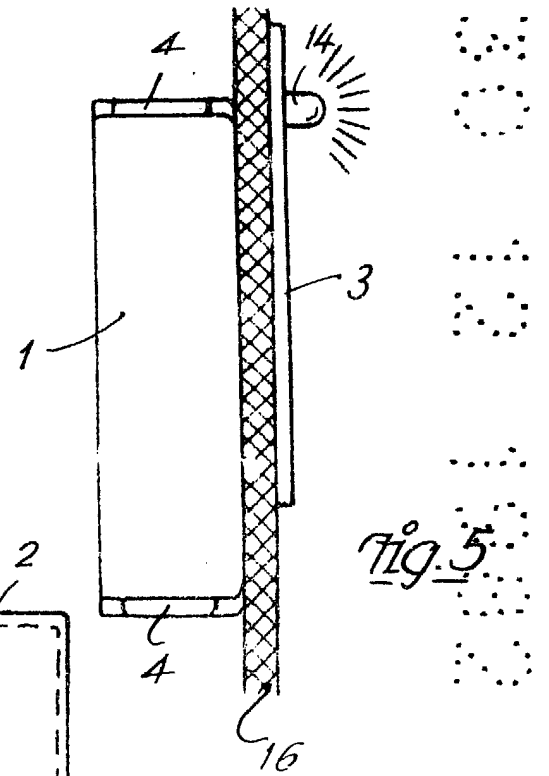
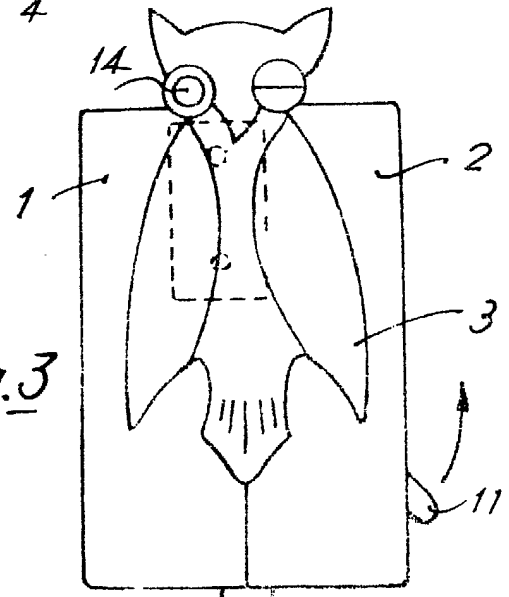


Fig. 5

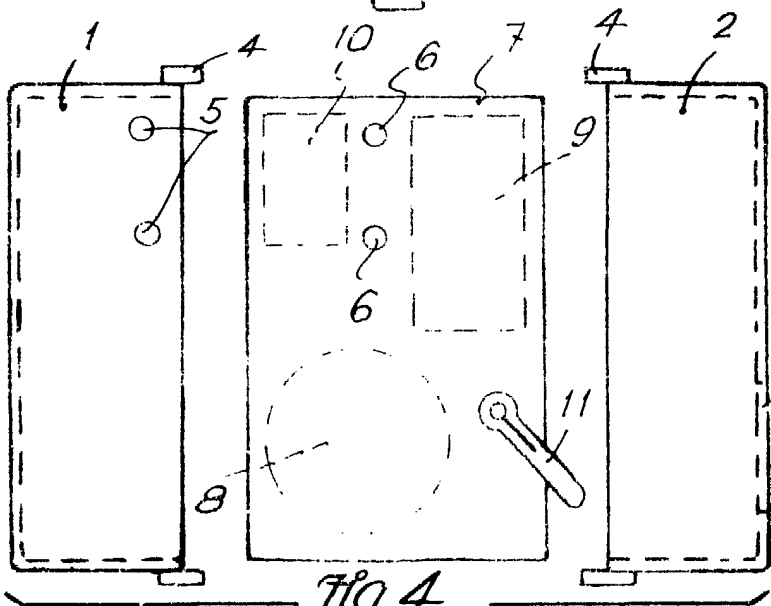


Fig. 4

Escala variable

Madrid 30 Dicbre. 1982
 P.A.