



ESPAÑA

19 ES	21	NUMERO	269469	10 Y
	22	FECHA DE PRESENTACION	29 JUL 1982	

MODELO DE UTILIDAD

1 JUL. 1983

30 PRIORIDADES:	32 FECHA	33 PAIS
31 NUMERO		

47 FECHA DE PUBLICIDAD	51 CLASIFICACION INTERNACIONAL
	A63B 71/00

54 TITULO DE LA INVENCIÓN	
"PROTECTOR RETIRABLE PERFECCIONADO, PARA FRONTONES O SIMILARES"	

71 SOLICITANTE (S)	
D. JAVIER OLAIZ LARUMBE	

DOMICILIO DEL SOLICITANTE	
C/ Martides de la Patria 3 - 5º C - BURLADA - (NAVARRA)	

72 INVENTOR (ES)	

73 TITULAR (ES)	

74 REPRESENTANTE	
D <sup>2</sup> TERESA BORDEHORE SANTIN, Agente Oficial de la Propiedad Industrial 319/0	

MR/gg JG-51

1 Memoria descriptiva de un Modelo de Utilidad en exclusi  
va para España, que por "PROTECTOR RETIRABLE PERFECCIONADO, PARA FRONTONES O-  
SIMILARES" se solicita por veinte años a favor de D. JAVIER OLAIZ LARUMBE de-  
acuerdo con las Leyes vigentes sobre Propiedad Industrial, pudiéndose de acuer  
5 do con los Convenios Internacionales sobre la materia extender esta solicitud  
a otros países reivindicando la misma prioridad.

La presente invención preconiza un protector retirable-  
para frontones particularmente, aunque puede emplearse también en otros luga-  
res donde sea necesario proteger al espectador durante el juego o actividad y  
10 dejar libre acceso al recinto de juego una vez finalizado éste.

En la actualidad existen algunas soluciones para lograr  
estos fines, pero por su voluminosidad o dificultad de retirado resultan ina-  
decuados.

El protector objeto de la presente invención simplifica  
15 notablemente la construcción a la vez que aumenta la plegabilidad sin detri-  
mento de sus condiciones de protección.

A tal fin se constituye básicamente por dos zonas: una,  
que es la de mayor amplitud, es de estructura flexible (tipo red o similar) -  
que permite perfectamente la visión a todo su través, en tanto que la otra, -  
20 que se acopla correlativamente con la anterior, es de estructura rígida.

La parte de estructura rígida puede desplazarse a lo lar-  
go de unos carriles-guía previstos en los laterales del lugar de ubicación -  
(zona frontal anterior de un frontón). Dicho desplazamiento -que implica el  
recogimiento de la estructura flexible- es posibilitado por al menos un meca-  
25 nismo motriz que eleva o hace descender la estructura rígida -y consecuentemente  
a todo el protector- a lo largo de los carriles-guía para su recogida  
o desplegado.

Según una característica de la presente invención, la -  
parte del protector que es estructura flexible lleva unos tirantes que, reco-  
30 rriéndola en toda su altura, penden de la estructura rígida y contribuyen a -

su izado a la vez que encauzan el plegado de la estructura flexible.

Por ello, el protector retirable perfeccionado, para frontones o similares de la invención constituye una novedad industrial, con características propias y ventajosas respecto a las soluciones conocidas que le hacen merecedor del privilegio de explotación exclusiva, a tenor de las leyes vigentes sobre Propiedad Industrial que se invocan:

- El Estatuto vigente sobre Propiedad Industrial, de 26 de Julio de 1.929, en su texto refundido publicado el 30 de Abril de 1.930 que establece los caracteres de patentabilidad de las invenciones de tipo industrial que tienen por objeto obtener ventajas sobre lo ya conocido, admitiendo como patentables las nuevas máquinas, aparatos, instrumentos, procesos de fabricación etc., pudiendo ser también materia de patente todo perfeccionamiento que tenga por objeto modificar las condiciones esenciales de un procedimiento al objeto de obtener algunas ventajas sobre lo ya conocido. En base a este criterio serán patentables también los aparatos, instrumentos, procedimientos o sucesión de operaciones mecánicas o químicas que total o parcialmente no sean conocidos en naturaleza o en su aplicación en España ni el extranjero, y siempre que vayan encaminadas a obtener un resultado o producto industrial, siendo esta enumeración mencionada puramente enunciativa y no limitativa (Art. 46), haciéndose extensiva incluso a los descubrimientos de tipo científico (Art. 47).

- El decreto de 16 de Diciembre de 1.947 que, reafirmando la orden del 18 de Noviembre de 1.935, confirma el criterio legal de que también serán patentables los instrumentos, aparatos, herramientas, dispositivos y objetos o partes de los mismos en los que la forma sea reivindicable tanto en su aspecto externo como en su funcionamiento, y siempre que ésta produzca una utilidad, esto es, que se aporte a la función a que son destinados un beneficio o efecto nuevo, una economía de tiempo, energía, mano de obra o un mejoramiento en las condiciones higiénicas o psicofisiológicas del trabajo es decir, que en definitiva constituyan una mejora sustancial sobre lo anteriormente conocido.

Para comprender mejor el objeto de la presente invención se representa en los planos una forma preferente de realización práctica susceptible de cambios accesorios que no desvirtuen su fundamento.

65 La figura 1 representa una vista general esquemática del protector objeto de la presente invención, en su posición de desplegado.

Esta figura representa esquemáticamente la parte frontal de un frontón, a uno de cuyos lados del protector está la pista de juego y al otro los espectadores.

70 La figura 2 representa una sección esquemática según indicación de la figura 1 en la que se observa la forma y constitución del carril guía (1) de los ejes laterales (21) que sirven de guía y conducción de la parte rígida (2).

75 El objeto de la presente invención es un protector retirable empleado particularmente para frontones, si bien esta aplicación citada es meramente ilustrativa y no limitativa.

De acuerdo con la realización esquemática representada dicho protector se constituye en dos partes (2) y (3) correlativas entre sí y va montado sobre unos carriles-guía (1) previstos en los laterales del recinto a proteger (que, como se ha indicado, preferentemente es un frontón).

80 La parte base (2) es de estructura rígida y a ambos lados ha previsto al menos un eje (21) provisto en su extremo de unos elementos de rodadura (22). Cada uno de estos ejes (21) alcanza al respectivo carril-guía (1) alojando los elementos de rodadura (22) que él porta en unas conformaciones (11) practicadas al efecto en dicho carril (1). Ver figura (2).

85 El resto del protector es de estructura flexible (3) -red o similar- que permitiendo una muy amplia visión en su posición de desplegado o protección, puede ser recogida plegándose sucesivamente hasta ocupar un mínimo espacio.

90 Esta estructura flexible (3) es atravesada en toda su altura por una pluralidad de tirantes (31) que fijos a la estructura rígida (2), lo son también a unos rodillos (41) previstos en la parte más alta y sobre los que se arrollan elevando de esta forma la estructura rígida (2) y

plegando la estructura flexible (3).

95

Este arrollamiento de los tirantes (31) en los rodillos (41) es provocado por un mecanismo motriz (4) al menos (4) que, conectado a los rodillos (41) provoca su giro de recogida o desplegado en un momento dado y a voluntad del manipulador, haciendo que la estructura rígida (2) se desplace con sus ejes (21) guiados por el carril-guía correspondiente (1) y los tirantes (31) elevando o haciendo descender a esta estructura rígida (2) y, en consecuencia, plegando o desplegando la estructura flexible (3).

100

La velocidad de recogida y/o desplegado de los tirantes (31) y, en consecuencia, de las estructuras rígida (2) y flexible (1), es convenientemente regulada por una solución reductora, inserta en o en cada uno de los mecanismos motrices (4) existentes, de modo que el plegado o desplegado del protector tiene lugar sin brusquedades y a poca velocidad.

105

Descrito suficientemente el objeto a que se refiere la presente memoria, es necesario destacar que su conjunto y/o partes integrantes pueden variar, es decir, que pueden sufrir cambios de forma, materia y disposición, sin salirse del ámbito del invento y basado siempre en los principios fundamentales de la idea, que son, básicamente, los que se han reflejado en la presente memoria.

110

En efecto, el Art. 48 del vigente Estatuto de la Propiedad Industrial establece en su apartado tercero, que no serán patentables "los cambios de forma, dimensiones, proporciones y materias de un objeto patentado", fijando así el criterio del legislador en el sentido de que, una vez patentada una idea que pueda dar lugar a una realidad práctica e industrializable, nadie podrá apoyarse en ella para presentarla como nueva y propia por el simple hecho de haber introducido ligeras modificaciones.

115

120

Este criterio en cuanto al alcance, de la protección del objeto patentado se refiere, se halla confirmado por numerosas sentencias del Tribunal Supremo, entre las que cabe citar, por su claridad de exposición las siguientes:

125 - La de 16-10-54 que declara que no bastan pequeñas di-  
 ferencias difíciles de advertir, pues no es solo la identidad ni la igualdad  
 más o menos relativa la que prohíbe la Ley, sino la mera semejanza o parecido  
 entre registros.

130 - La de 23-1-59 que declara que no es suficiente para -  
 conceder un registro que los detalles de realización y montaje de los diversos  
 elementos componentes sean distintos, sino que es imprescindible, que la nece-  
 saria condición de novedad consista, precisamente, en el efecto o beneficio -  
 que con el invento se consiga.

135 No se considera necesario hacer más extensa esta descrip-  
 ción dado que cualquier persona perita en la materia puede comprender perfecta-  
 mente la idea que se desea patentar, así como las ventajas que de su realiza-  
 ción industrial han de derivarse.

140 Establecido el concepto expresado en cuanto a la amplitud  
 que debe darse a la protección solicitada, se redacta a continuación la nota -  
 de reivindicaciones, de acuerdo con lo establecido en el último párrafo del --  
 Art. 100 apartado 3º del vigente Estatuto sobre Propiedad Industrial, sinteti-  
 zando así las novedades que se desean reivindicar.

145 Por todo ello, y para evitar posibles imitaciones, se -  
 presenta esta solicitud pidiendo la explotación exclusiva de la idea descrita,  
 de acuerdo con las consideraciones y puntos que se desean reivindicar y que se  
 concretan en las siguientes:

.....  
 .....  
 .....  
 .....

REIVINDICACIONES

150 1.- Protector retirable perfeccionado, para frontones o si-  
milares, caracterizado porque presenta una parte-base, de estructura rígida -  
y provista de sendos ejes laterales que se desplazan cada uno a lo largo de -  
un carril guía ubicado en cada lateral anterior del frontón y una parte supe-  
rior. de estructura flexible-red o similar- suspendida por medio de unos ti-  
rantes sujetos a la estructura rígida y a unos rodillos de recogida ubicados  
155 en un bastidor-soporte ubicado en el frontis superior del frontón, el cual --  
bastidor soporte lleva en sí también al menos un mecanismo motriz de dichos  
rodillos provisto de una solución reductora, de modo que, en su funcionamien-  
to, hace girar a los rodillos y recoge o despliega los tirantes, haciendo que  
la estructura rígida se eleve o descienda y, a la vez, la estructura flexible  
se pliegue o despliegue a voluntad.

160 2.- Protector retirable perfeccionado, para frontones o simi-  
lares, según reivindicación primera, caracterizado porque cada uno de los ca-  
rriles-guía laterales es de sección rectangular hueca, abierto por uno de sus  
lados mayores y deformadas las alas resultantes originando sendos canales,  
a la vez que los ejes laterales de la estructura rígida van provistos de dos  
elementos de rodadura en disposición simétrica y coincidentes con los canalo-  
nes sobre los que se desplazan.  
165

3.- PROTECTOR RETIRABLE PERFECCIONADO, PARA FRONTONES O SIMI-  
LARES.

Tal como se ha descrito en la presente memoria de siete Hojas  
y sus planos anexos.

1982  
Madrid,  
El Agente Oficial

  
TERESA BORCEDORE SANTIN

Fig. 1

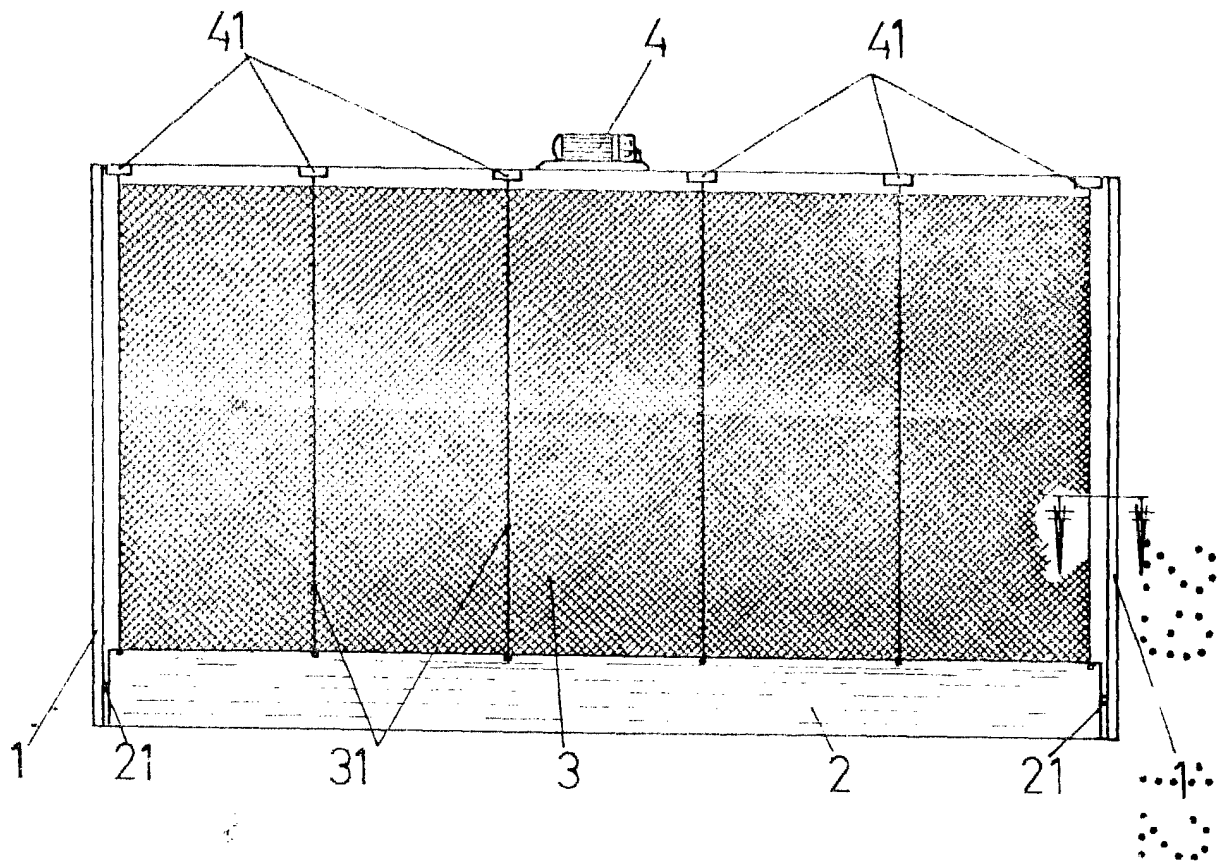
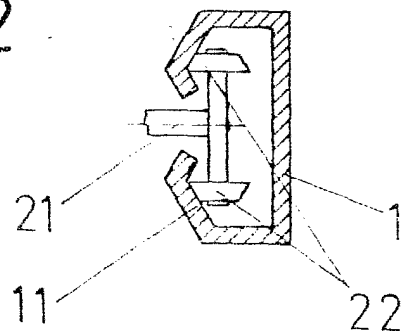


Fig. 2



Madrid 29 DIC 1952

*J. Olaiz Larumbe*  
Teresa Bordehore  
Escala variable