



26 9464

MEMORIA DESCRIPTIVA

DE

PATENTE DE INVENCION

EN

ESPAÑA

por veinte años

a favor de DON ADOLFO ALVAREZ SOLAR

con domicilio en GIJON (Asturias) Santa Doradía, 19

de nacionalidad Española

por "SISTEMA DE INTERCOMUNICACION POR MEDIOS MICROFONICOS".

de la que es inventor, El solicitante.



5 En la actualidad, el continuo crecimiento de las ciudades, la construcción de bloques de viviendas de grandes proporciones, los grandes almacenes, etc. exigen un medio de intercomunicación que permita poner al habla dos o más personas, sin necesidad de llegar hasta el piso que se trate.

10 Al objeto de conseguir de una forma sencilla y cómoda la comunicación entre aquel que llega a la entrada de un edificio, y el que habita en uno de los cuartos de éste, se ha ideado este sistema de intercomunicación al que se refiere la presente memoria, como su enunciado indica, consistente, en la instalación de un juego de receptores-transmisores, de forma que, tanto en la entrada del edificio como en cada uno de los pisos, existe un receptor y un micrófono, así como un pulsador para poner en funcionamiento el mismo cuando se desee.

15 De esta forma, desde la entrada, o desde el puesto director en una fábrica, o almacenes, etc. se hace la llamada por timbres al lugar que se desee, donde no hay más que pulsar el correspondiente botón, para poner en comunicación ambos, pudiendo hablar cuanto se quiera mientras se mantiene pulsado el botón de mando, cortando la comunicación en caso contrario.

20 A continuación se hará una detallada descripción del sistema aludido con referencia a los planos que se acompañan, en los que se representa, a simple título de ejemplo no limitativo, una forma preferente de realización susceptible de todas aquellas variaciones de detalle, que no alteren sustancialmente las

25

30



26 9464

características esenciales del mismo.

En dichos dibujos:

En la figura 1: Esquema de instalación de un par de comunicación.

5 En la figura 2: Esquema del aparato de alimentación.

En la figura 3: Detalle de situación de micro-altavoces en un edificio de varias plantas.

10 Según el ejemplo de ejecución representado, el sistema que se preconiza, está constituido por un aparato de alimentación -1- del que parten, hacia el puesto rector dos hilos más uno de masa, y hacia los puestos microfónicos, tres hilos más uno de masa, de los cuales se hacen tantas derivaciones como sean precisas para cada elemento microfónico -2- y altavoz -3-, quedando la línea a masa -4- y una de las otras tres, para el juego de un pulsador -5- de puesta en servicio de cada puesto microfónico.

15 Este aparato de alimentación -1- del sistema, está constituido por un transformador -6- regulable, con entrada a una rectificadora -7-, así como un sistema amplificador -8 y 9- del que se dirige a un doble -10, 11- del cual sale a línea por medio de sendos transformadores -12-.

20 La colocación de micro-altavoces, se efectúa de forma que en la entrada del edificio, o en el puesto rector, existe un micro-altavoz -13- y una placa de timbres -14- correspondiente al total de puestos micro-altavoces -15- existentes en cada uno de los pisos.

30



26 946 4

Para el funcionamiento, desde la placa de timbres -14- se llama al punto que se desee, donde previo pulsado en el botón pulsador -5-, se cierra el circuito de alimentación para que el conjunto  
5 quede en disposición de ser utilizado. La conversae  
ción entre puesto rector y punto deseado, se efectúa  
sin que puedan existir interferencias desde otros  
puntos, y se corta en el momento en que deje de oprimirse el pulsador -5-.

10 La forma, materiales y dimensiones, podrán ser  
variables y en general cuanto sea accesorio y secundario, siempre que no altere, cambie o modifique la  
esencialidad del objeto que se describe.

15 Los términos en que queda redactada esta Memoria  
son ciertos y fiel reflejo del objeto descrito, debiéndose tomar con caracter amplio y nunca en forma  
limitativa.

20 El peticionario se reserva el derecho a la obtención de los certificados de adición complementarios  
por las mejoras o perfeccionamientos que en lo sucesivo pudiera aconsejar la práctica.

N O T A

25 Descrietas suficientemente la naturaleza y alcance de la invención, así como la forma de llevarla a la práctica, se reivindica a título privativo  
las siguientes particularidades sobre las cuales ha de recaer la concesión de privilegio de Patente de  
Invencion que se solicita.

30 1.- Sistema de intercomunicacion por medios microfónicos caracterizado por haberse previsto un dis-



26 9464

positivo de alimentación, del que parten líneas para el puesto rector, y una para los puestos microfónicos que se instalen, de la que se hacen las oportunas derivaciones, existiendo en todas ellas línea de masa y circuito de mando por pulsador para poner en funcionamiento los puestos.

2.- Sistema de intercomunicación por medios microfónicos, según la reivindicación 1, caracterizado porque el dispositivo de alimentación está provisto de rectificadora, amplificadoras y transformadores de salidad, a fin de proporcionar la tensión necesaria para el funcionamiento de micrófonos y altavoces.

3.- Sistema de intercomunicación por medios microfónicos, según las reivindicaciones 1 y 2, caracterizado por instalarse en el puesto rector, un micro-altavoz y una placa de timbres para llamar al puesto que se desee, y en cada puesto un micro-altavoz y pulsador de puesta en funcionamiento, para comunicar con el puesto rector cuando sea llamado.

4.- SISTEMA DE INTERCOMUNICACION POR MEDIOS MICROFONICOS.

Todo conforme se describe en la memoria que antecede, se ilustra como ejemplo de ejecución en los planos unidos a ella y se reivindica en su Nota.

Esta memoria consta de cinco hojas foliadas y escritas a máquina por una sola cara y planos que la acompañan.

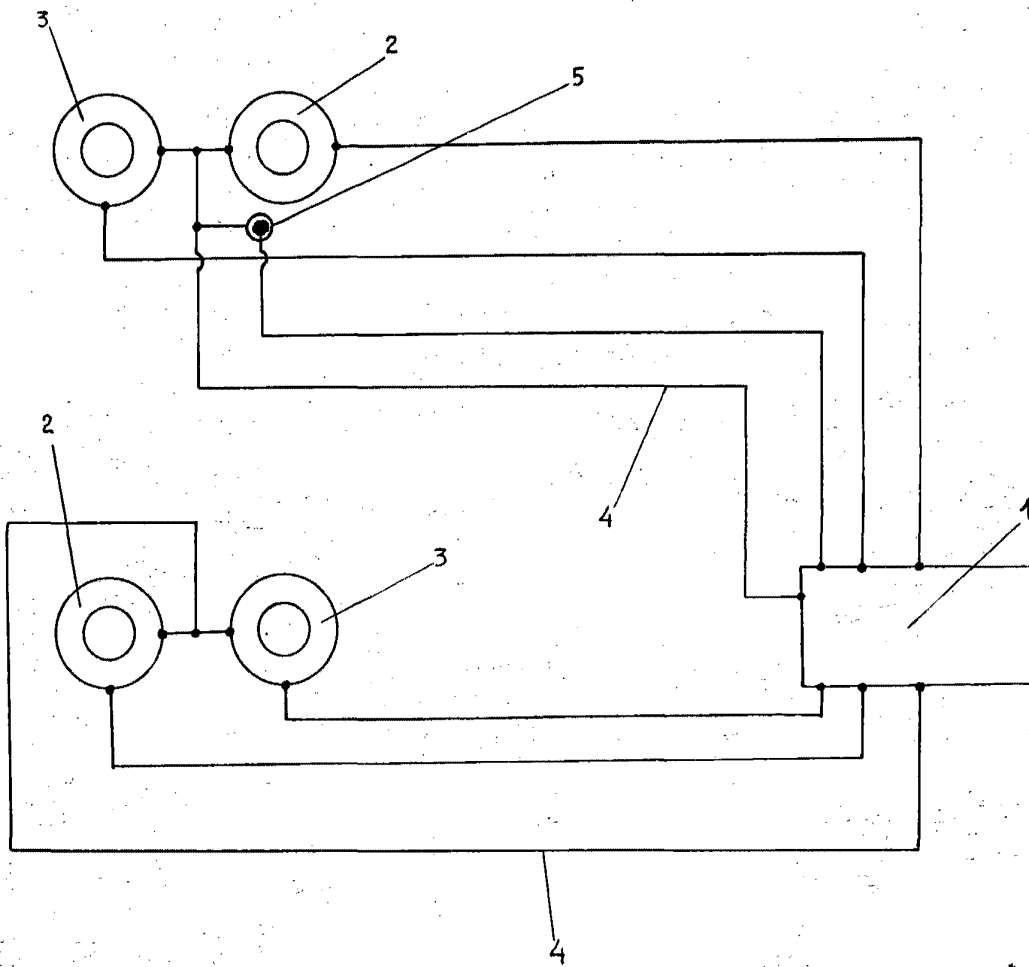
Madrid, 29 de Julio de 1.961

Adolfo Alvarez Solar

P. A.



26 9464



ESCALA VARIABLE

Ma. ind. 20 JUL 1911

P.A.

*[Handwritten signature]*

FIG. 1

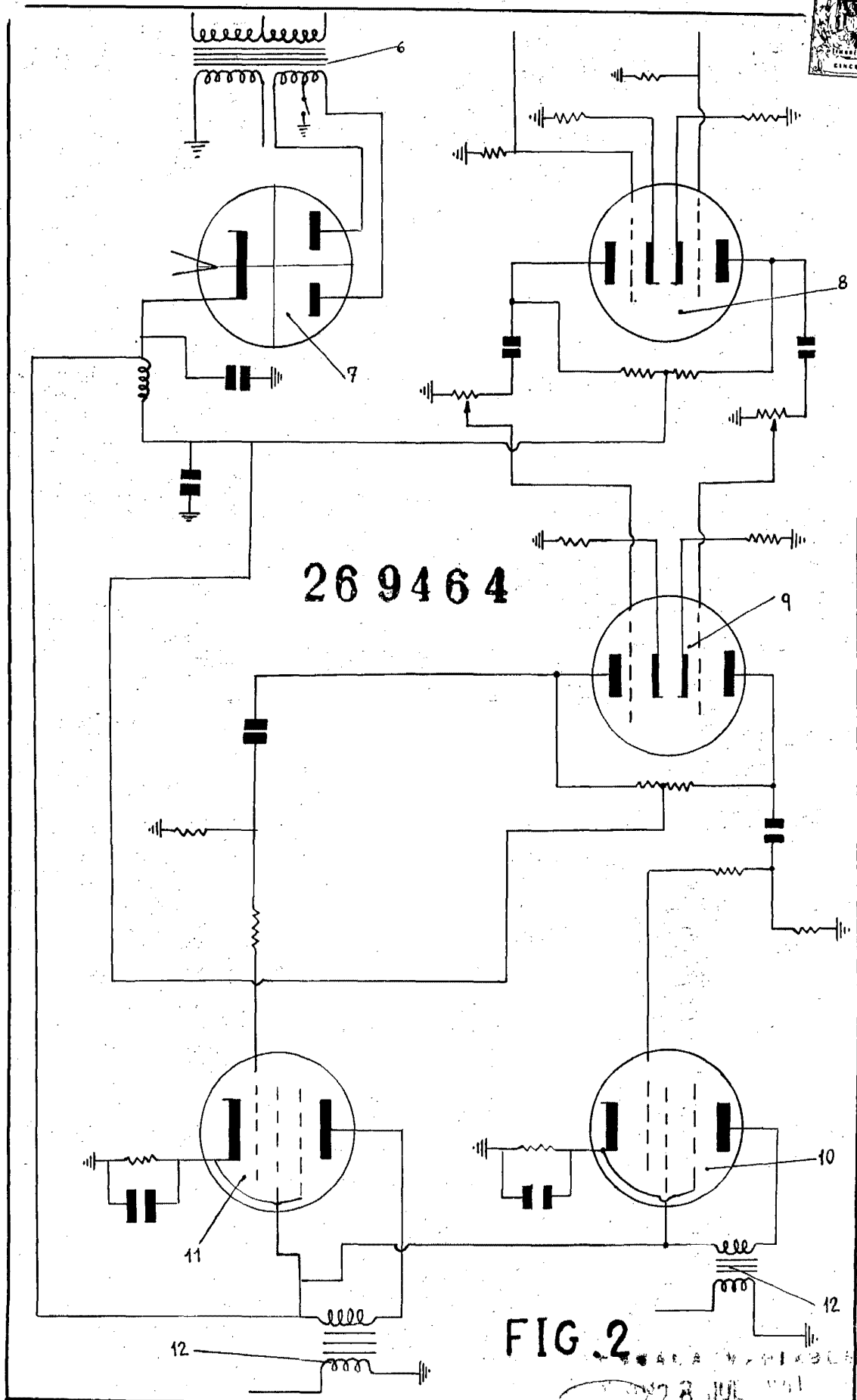
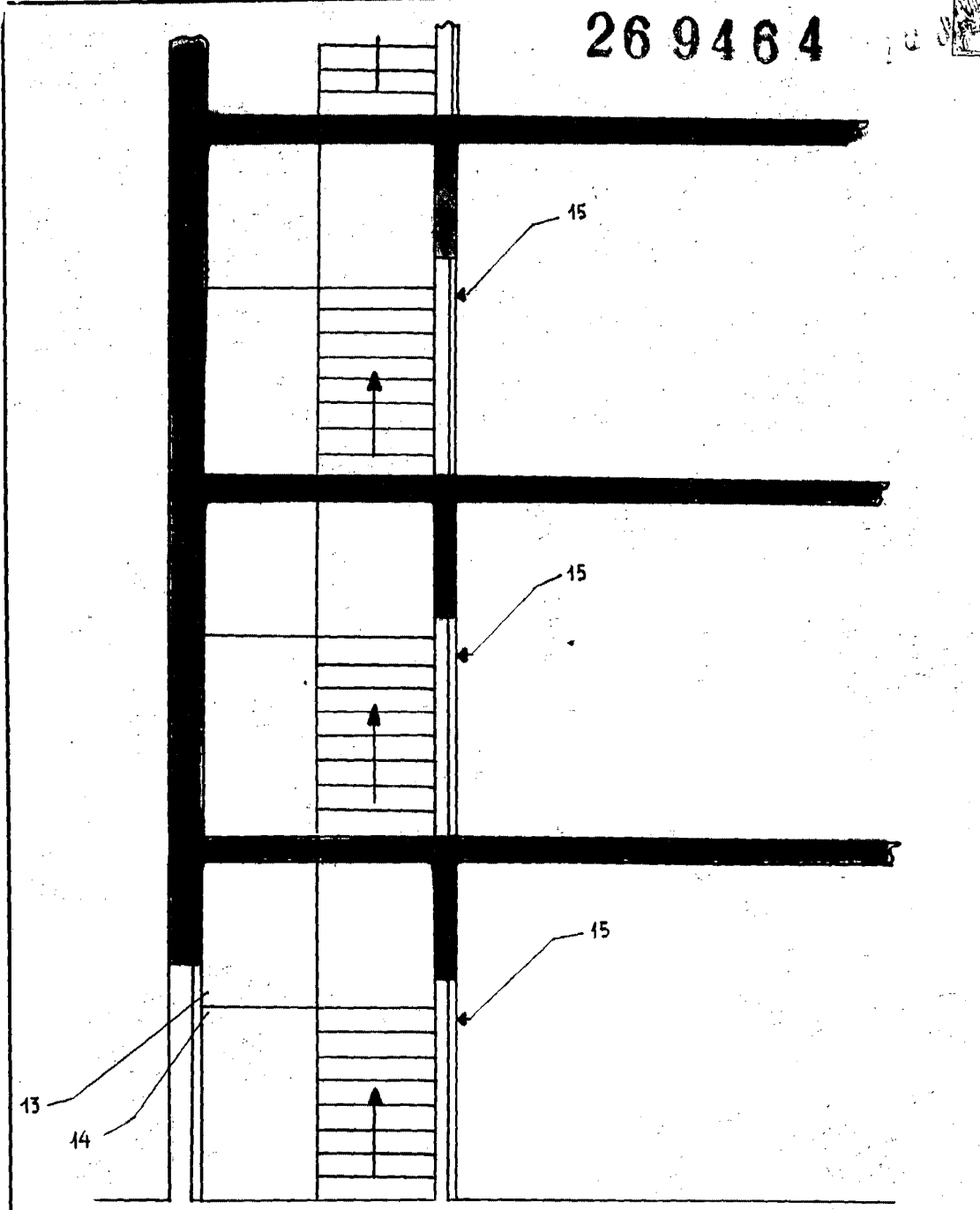


FIG. 2

2028 JUL 1941  
*Controlle*



26 946 4

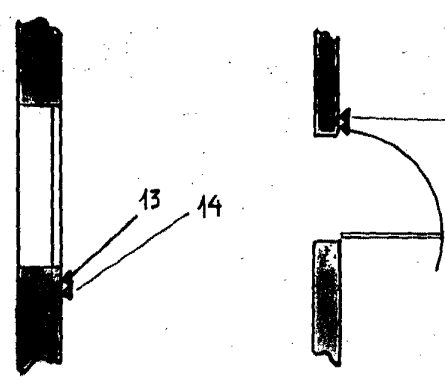


13  
14

15

15

15



13 14

15

ESCALA VARIABLE

Madrid 28 JUN 1911

P. A.

*[Handwritten signature]*

FIG. 3