



ESPAÑA

10 ES 11 21 22	NUMERO <b>269449</b>	10 Y
	FECHA DE PRESENTACION 16 JUN 1983	

MODELO DE UTILIDAD

**16 JUN. 1983**

30 PRIORIDADES: 31 NUMERO	32 FECHA	33 PAIS
------------------------------	----------	---------

47 FECHA DE PUBLICIDAD	51 CLASIFICACION INTERNACIONAL A01B 3/26
------------------------	---

54 TITULO DE LA INVENCION  "CULTIVADOR PERFECCIONADO"	
---	--

71 SOLICITANTE (S)  D. JOSE UTRILLAS AGUILA	
---	--

DOMICILIO DEL SOLICITANTE  C/. Carril, nº 15 - DEHESAS VIEJAS - Granada	
---	--

72 INVENTOR (ES)	
------------------	--

73 TITULAR (ES)  D. JOSE UTRILLAS AGUILA	
--	--

74 REPRESENTANTE  Da. Ma. LUISA ISERN CUYAS, Agente Oficial de la Propiedad Industrial	
--	--

MEMORIA DESCRIPTIVA

El presente modelo de utilidad se refiere a un cultivador perfeccionado.

5 Mas concretamente, en la invención se ha ideado un cultivador o esclarificador del tipo utilizado para el trabajo mecánico de la tierra encaminado al mejoramiento de la condición física de la misma como habitat para las plantas.

10 Es sabido que estas operaciones de cultivo encaminadas a mejorar las condiciones de aireación y temperatura del terreno a fin de obtener un estado adecuado para la siembra, se efectúan con cultivadores o esclarificadores provistos de brazos con uñas o rejas vinculados articuladamente a un bastidor y equipados con muelles que proporcionan al brazo la fuerza necesaria para romper y cortar los terrones y remover la superficie del campo.

15 Sin embargo, este tipo de cultivadores conocidos actualmente en el mercado presentan el inconveniente de que los mencionados muelles acostumbran a soltarse pudiendo producir accidentes graves en trabajadores y en especial en el tractorista.

20 Para evitar estos inconvenientes, que además de producir una avería en la máquina agrícola, constituyen un grave riesgo para el conductor del tractor, expuesto a ser alcanzado por el muelle, se ha ideado el esclarificador objeto del presente registro.

25 En líneas generales el esclarificador que se preconiza presenta como característica fundamental el hecho de comprender una protección del montaje de los muelles que evitan que éstos pueden desprenderse y proyectar-

se al espacio, con lo que se evitan los accidentes mencionados.

Con el fin de facilitar la explicación, se acompaña a la presente memoria descriptiva de una lámina de dibujos en la que se ha representado un caso de realización que se cita a título de ejemplo.

En los dibujos:

La figura única, corresponde a una vista en perspectiva de un esclareificador, designado en general por -1-, del tipo constituido por un bastidor -2-, al cual se vincula la grada formada por los brazos -3-, provista de los dientes o reja -4-, con resortes -5-, que le proporcionan la tensión necesaria de trabajo.

La invención radica concretamente, en el hecho de proveer al bastidor de una vigueta -6-, que se fija por mediación de los espárragos roscados -7-, y cuya vigueta dispone de las protecciones -8-, para los muelles -5-, que de esta manera realizan su función normal, pero sin riesgo de soltarse, debido a que quedan contenidos en la respectiva protección tubular -8-.

El modelo, dentro de su esencialidad, puede ser llevado a la práctica en otras formas de realización que difieran en detalle de la indicada a título de ejemplo en la descripción y a las cuales alcanzará igualmente la protección que se recaba. Podrá pues, construirse en cualquier forma y tamaño, con los materiales mas adecuados por quedar todo ello comprendido en el espíritu de las siguientes reivindicaciones.

REIVINDICACIONES

Descrito el objeto del presente invento, se declaran nuevas y no divulgadas en España las siguientes reivindicaciones.

5                   1.- Cultivador perfeccionado, del tipo que comprende un bastidor al cual se vinculan los brazos de la grada, provistos de los respectivos muelles que les proporcionan la tensión necesaria de trabajo, caracterizado esencialmente por el hecho de comprender una vigueta longitudinal al bastidor y fijada al mismo a través de espárragos roscados, cuya vigueta presenta en su base una pluralidad de proyecciones tubulares verticales, en las que se alojan las espiras de los muelles de los respectivos brazos, permitiendo dichos muelles el trabajo normal de aquellos  
10 pero evitando la posibilidad de que los referidos muelles se desprendan o salten al quedar contenidos en las correspondientes protecciones tubulares.

2.- Cultivador perfeccionado. ....

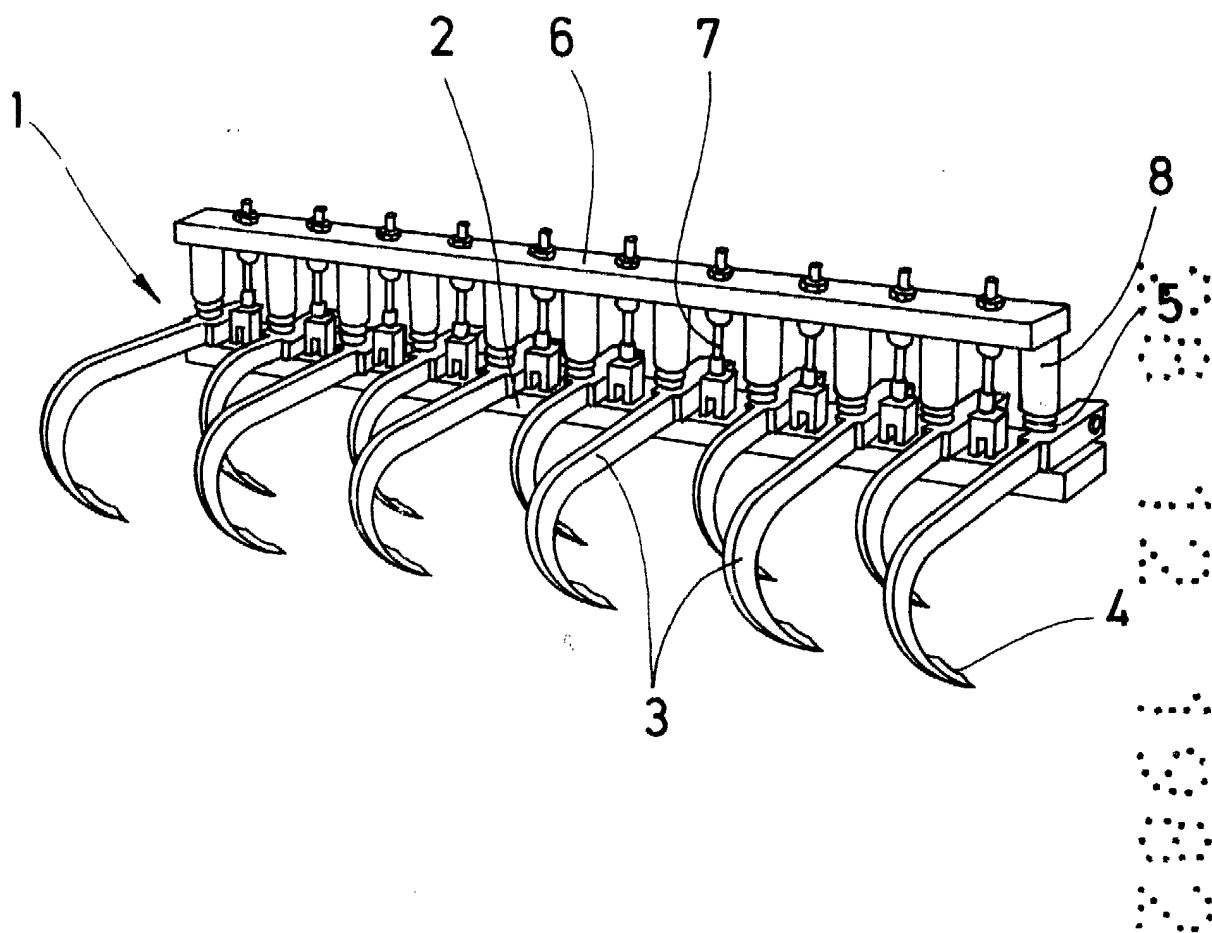
Según se describe y reivindica en la presente memoria descriptiva que consta de 4 hojas foliadas y escritas a máquina por una sola cara. ....

Madrid, a

p.a.



25



Madrid, a 20. Julio 1902

p. a. 