



ESPAÑA

ES

11
21
22

NUMERO	269448
FECHA DE PRESENTACION	28 DIC. 1982

Y

(File A 51 982)

MODELO DE UTILIDAD

16 JUN. 1983

30 PRIORIDADES:	32 FECHA	33 PAIS
31 NUMERO		
P 32 01 508.9	20 Enero 1982	Alemania

47 FECHA DE PUBLICIDAD	61 CLASIFICACION INTERNACIONAL
	B23D 77/02

54 TITULO DE LA INVENCIÓN
"ESCARIADOR DE UNA SOLA CUCHILLA"

71 SOLICITANTE (S)
MAPAL Fabrik für Präzisionswerkzeuge Dr. Kress KG

DOMICILIO DEL SOLICITANTE
Obere Bahnstrasse 13 D-7080 , AALEN (Alemania)

72 INVENTOR (ES)
Dr. Dieter Kress y Friedrich Häberle

73 TITULAR (ES)
MAPAL Fabrik für Präzisionswerkzeuge Dr. Kress KG

74 REPRESENTANTE
DON JAIME ISERN CUYAS, Agente Oficial Propiedad Industrial.

DESCRIPCIÓN
=====

Este invento se refiere a un escariador de una sola cuchilla, del tipo que presenta las características del preámbulo de la reivindicación 1.

5. En los escariadores conocidos de este tipo el plato portacuchillas está dispuesto en una escotadura del cabezal de cuchillas y es apretado contra un espaldón de éste por medio de una garra. Para el ajuste radial del plato portacuchillas y para el ajuste del filo auxiliar que se adelgaza en dirección al astil se hallan dos elementos de regulación deslizables dentro de orificios del cabezal de cuchillas, los cuales inciden en la escotadura de éste y se adosan a la cara del plato portacuchillas opuesta al filo auxiliar activo.

15. El invento tiene por misión realizar el ajuste radial del plato portacuchillas con recursos más sencillos y más rápidamente y garantizar una absorción más segura de las fuerzas de corte en el cabezal de cuchillas.

20. Este problema se resuelve con los medios indicados en la parte característica de la reivindicación 1 y, en ulterior perfeccionamiento ventajoso del objeto del invento, con los medios indicados en las reivindicaciones secundarias.

25. El ajuste radial más sencillo del plato portacuchillas se logra haciendo que la garra que recibe en una escotadura al plato portacuchillas sea girada únicamente por medio de un solo elemento de ajuste, cambiando así el diámetro de escariado determinado por la distancia radial

de ataque del filo. Para evitar que este diámetro varíe por la acción de la fuerza de corte, la garra de sujeción debe ser estable y estar montada de modo que el disco de asiento no altere su posición céntrica dentro de la escotadura del cabezal de cuchillas por la acción de la fuerza de corte ni por la acción del elemento de ajuste, lo cual se logra por el ceñimiento del disco de asiento en 180° por lo menos.

10. Con el empleo de un plato portacuchillas con filo en línea circular, se mantiene el adelgazamiento del filo auxiliar en caso de traslado radial del plato de las cuchillas.

15. En el dibujo se ha representado en forma esquemática un ejemplo de realización del invento. Las figuras muestran:

Fig. 1: una vista lateral del cabezal de cuchillas.

Fig. 2: un corte radial por la línea 2 - 2.

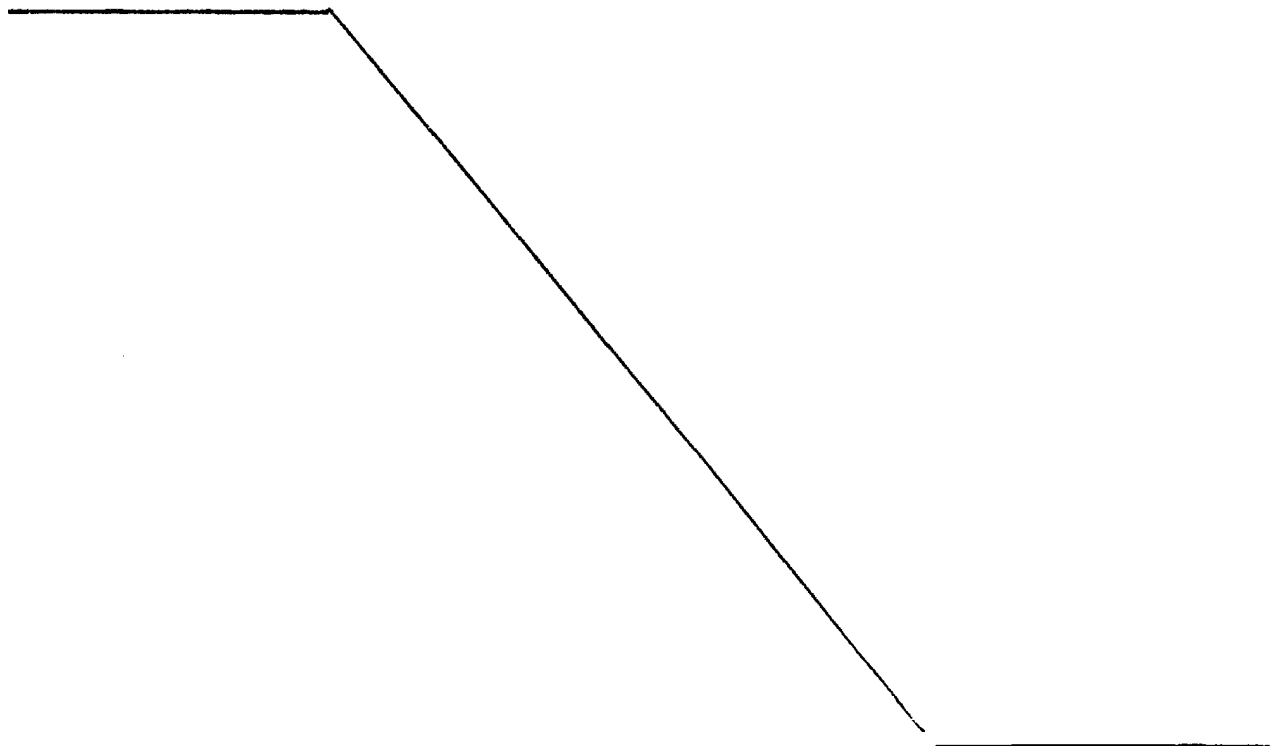
Fig. 3: un corte radial por la línea 2 - 3.

20. El cabezal de cuchillas 1 presenta una escotadura que está limitada por las superficies marginales 11 y 12, en forma de arco de círculo. En esa escotadura está dispuesta una garra de sujeción 2 cuya cara limitante 22, en forma de arco de círculo, tiene radio más pequeño que la cara limitante 12 de la escotadura del cabeza de cuchillas, mientras que el talón 21 del lado del astil, talón que presenta forma semicircular por lo menos, se adosa estrechamente a la cara marginal 11 del cabezal de cuchillas;

25.

esta cara marginal 11 forma un ojete de asiento. La garra de sujeción 2, que acoge el plato portacuchillas 3 en una escotadura y que en su talón 21 del lado del astil y formador de un disco de asiento presenta un orificio para recibir un perno roscado 4 con dos filetes en contrasentido, aprieta el plato portacuchillas 3 contra el espaldón del cabezal de cuchillas 1, para lo cual la escotadura en la garra de sujeción 2 tiene anchura ligeramente menor que el espesor del plato portacuchillas 3.

10. El ajuste radial del plato portacuchillas se realiza por medio del elemento de ajuste 5, formado a modo de cuña y cuyo movimiento longitudinal en una escotadura del cabezal de cuchillas 1 se realiza por medio del tornillo de ajuste 6. En la periferia del cabezal de cuchillas están dispuestas de manera conocida regletas de guía 7 y 8.



REIVINDICACIONES

=====

1. Escariador de una sola cuchilla, con un plato portacuchillas cambiabile, apretable por medio de una garra de sujeción contra un espaldón del cabezal de cuchillas y desplazable radialmente por medio de un elemento de ajuste, y con regletas de gúfa dispuestas en la periferia del cabezal de cuchillas, caracterizado en que la garra de sujeción (2), en cuya escotadura está dispuesto el plato portacuchillas (3), presenta un disco (21) por lo menos semicircular, que forma por el lado del astil una prolongación de la garra de sujeción (2) y que está montado en un orificio, abierto por el borde, del cabezal de cuchillas (1).
2. Escariador de una sola cuchilla, conforme a la reivindicación 1, caracterizado en que el eje de basculación del disco de asiento (21) está constituido por un perno roscado (4) que aprieta el plato portacuchillas (3) contra el espaldón del cabezal de cuchillas (1).
3. Escariador de una sola cuchilla, conforme a la reivindicación 1, caracterizado en que el elemento de ajuste (5) que gira la garra de sujeción (2) está adosado en la región axil del plato portacuchillas (3) contra la garra de sujeción (2).
4. Escariador de una sola cuchilla, conforme a la reivindicación 1, caracterizado en que la garra de sujeción (2) presenta una limitación (22), en forma de arco de

de círculo, con un radio que es menor que el radio de la cara marginal (12) que limita la escotadura del cabezal de cuchillas en la que está dispuesta la garra de sujeción (2).

5. 5. Escariador de una sola cuchilla, conforme a las reivindicaciones 1 y 4, caracterizado en que la cara marginal (12) limitadora de la escotadura del cabezal de cuchillas (1) presenta en dirección de la fuerza de ajuste una longitud de arco que corresponde a un ángulo de 45° .
10. 6. Escariador de una sola cuchilla, conforme a la reivindicación 1, caracterizado en que el plato portacuchillas (3) está hecho en forma circular.
7. Escariador de una sola cuchilla.
15. Según se describe y reivindica en la presente memoria descriptiva que consta de 6 hojas foliadas y escritas a máquina por una sola cara, acompañadas de los dibujos reglamentarios.

Madrid, a 21 de Julio de 1952

p.a. JAIME ISERN
E. P.

Firmado, M.^a LUISA ISERN CUYAS

Fig. 1

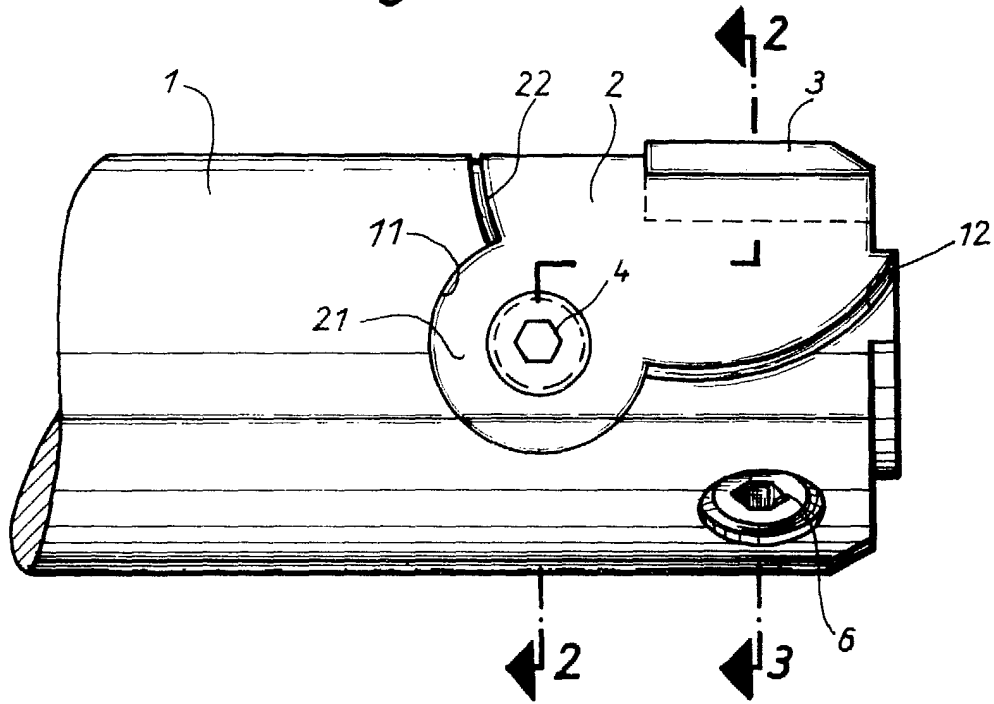


Fig. 2

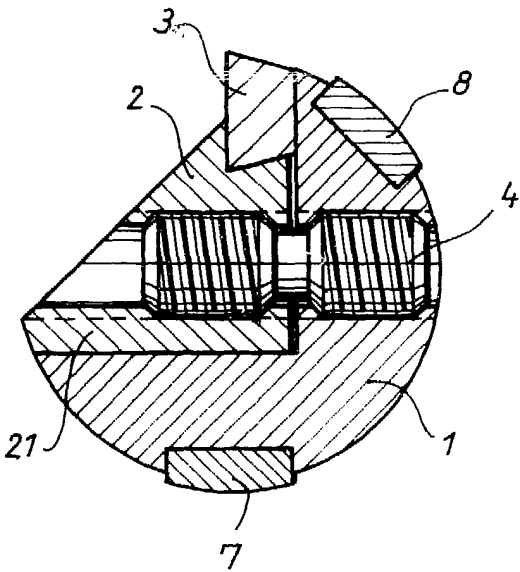
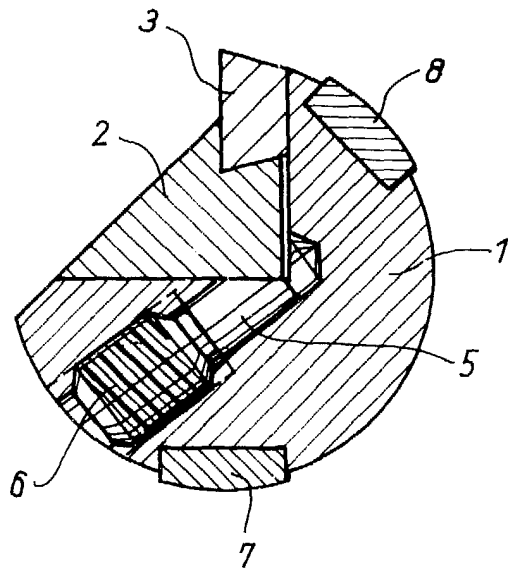


Fig. 3



Madrid, a

JAIMÉ ISERN

p. a.

Firmado: M.ª LUISA ISERN CUYAS