



ESPAÑA

16 AGO. 1983

MODELO DE UTILIDAD

(19) ES (21) (22)	(11) NUMERO 269.441	(10) Y
	FECHA DE PRESENTACION 28 diciembre 1982	

(30) PRIORIDADES:	(32) FECHA	(23) PAIS	..... ..... .....
(31) NUMERO			

(47) FECHA DE PUBLICIDAD	(81) CLASIFICACION INTERNACIONAL	..... .....
	F. 76 B 7208	

(64) TITULO DE LA INVENCION	..... .....
"DISPOSITIVO LIMITADOR Y GUIA DE DESPLAZAMIENTO ENTRE TUBOS, PARA CARRITOS DE JUGUETE".	

(71) SOLICITANTE (S)
JUGUETES PICO, S.A.

DOMICILIO DEL SOLICITANTE
12 de octubre, 4 - IBI (Alicante)

(72) INVENTOR (ES)

(73) TITULAR (ES)

(74) REPRESENTANTE
D. BERNARDO UNGRIA GOIBURU

1 El Estatuto vigente sobre Propiedad Industrial, -  
de 26 de julio de 1929, en su texto refundido publicado el  
30 de abril de 1930, establece los caracteres de patentabi-  
lidad de las invenciones de tipo industrial que tienen por  
8 objeto obtener ventajas sobre lo ya conocido, admitiendo --  
por consiguiente como patentables, las nuevas máquinas, apa-  
ratos, instrumentos, procesos de fabricación etc. La ampli-  
tud de conceptos previstos como patentables, ha llevado al  
legislador a aclarar (Artº. 46) que la enumeración conteni-  
10 da en dicho cuerpo legal es puramente enunciativa y no limi-  
tativa, haciéndola extensiva incluso a los descubrimientos  
de tipo científico (Artº. 47).

El Decreto de 26 de Diciembre de 1947, recogiendo  
la Orden de 18 de noviembre de 1935, confirma el criterio -  
18 legal de que también serán patentables los instrumentos, ob-  
jetos, o partes de los mismos, que aporten a la función a -  
que son destinados, un beneficio o efecto nuevo, y en defi-  
nitiva que constituyan una mejora sustancial sobre lo ante-  
riormente conocido.

20 Pues bien, a tenor de lo expuesto, y en base al -  
articulado que recoge los conceptos expresados, debe consi-  
derarse, que la invención a que se refiere la presente memo-  
ria, constituye una novedad industrial, con características  
y ventajas que la hacen merecedora del privilegio de explo-  
28 tación exclusiva que por ella se solicita, premiando así --  
los méritos de quién aporta a la industria del país una mé-  
jora efectiva y precisamente comprendida entre las enuncia-  
das por la Ley como patentables. (Arts. 46 y 47 en relación  
con el 171, en su nueva redacción afectada por la Orden de  
30 18 de noviembre de 1935).

1 El objeto de la presente invención consiste en un  
dispositivo limitador y guía de desplazamiento entre tubos,-  
para carritos de juguete que aporta a la industria juguetera  
un elemento nuevo para el desplazamiento entre bastidores --  
5 que se obtiene facilmente y a un reducido coste mejorando --  
los dispositivos de articulación y anclaje, conocidos hasta  
la fecha.

En este sentido, el dispositivo esta constituido -  
por una abrazadera de material plástico preferentemente, que  
esta abierta por una zona radial con suficiente amplitud pa-  
10 ra ser acoplada a presión sobre un cuerpo tubular.

La citada abrazadera esta provista en el centro de  
su parte cerrada y en posición descentrada longitudinalmente  
de un pivote radial, destinado a enclavarse en un orificio -  
15 previsto en un segundo tubo, adyacente en el primero, donde  
queda anclado con posibilidad de giro alrededor del pivote,-  
para adaptarse a los movimientos del bastidor.

Asimismo la abrazadera comporta una ranura, situa-  
da por debajo de su pivote, cuya ranura tiene el fondo redon-  
20 deado para acoplamiento por salto elástico, en un tope fijo  
del bastidor.

Para aclarar gráficamente la idea que se pretende  
proteger se acompaña un juego de dibujos que a título orien-  
tativo representa lo siguiente:

25 Figura 1a.- Representa una vista lateral de la pieza --  
constitutiva de la guía, con una zona seccionada, observándo-  
se el pivote ortogonal, así como la ranura inferior.

Figura 2a.- Representa una vista frontal de la pieza --  
guía indicada en la figura 1a.

30 Figura 3a.- Representa una vista en planta de la pieza

1 que presenta una sección transversal en media caña.

Figura 4a.- Representa una vista de conjunto de la pieza montada sobre un bastidor longitudinal y cuyo pivote encaja en otro bastidor en sentido ortogonal al primero.

5 Una vez detalladas las figuras que integran el juego de dibujos, vamos a reseñar sus referencias numéricas.

La abrazadera -1- de material plástico esta abierta por una zona radial -2- que determina los laterales -3- y -4-.

10 La abrazadera comporta en la zona cerrada un pivote ortogonal -5- e inferiormente una ranura a modo de cerradura -6-.

15 La citada abrazadera se incorpora a presión por sus ramas laterales al bastidor -7-, en tanto que el pivote ortogonal encaja en un orificio -8- previsto en un bastidor -9- transversal al primero.

Asimismo se ha previsto un tope fijo -10- en el bastidor -7- para el anclaje de la pieza -1-.

20 Detallados los elementos numéricos de la pieza objeto de la patente, vamos a explicar la funcionalidad del dispositivo limitador y guía.

25 El presente objeto se ha previsto para el acoplamiento entre bastidores para carritos de juguete de forma que el bastidor de asiento horizontal queda relacionado con el bastidor vertical del carrito y permita el plegado del mismo.

30 La citada pieza -1- se monta sobre las barras del bastidor horizontal o de asiento -9- de forma que se introduce el pivote ortogonal -5- en un alojamiento -8- previsto en los barrotes del bastidor horizontal.

1

Esta disposición permite el desplazamiento del bas  
tidor horizontal con respecto al vertical, determinado el --  
plegado del asiento o apertura del mismo para su uso.

5

Asimismo se ha previsto que la pieza -1- comporte  
un sistema de anclaje cuando se produzca la apertura del bas  
tidor horizontal o de asiento para su uso.

10

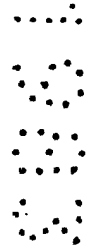
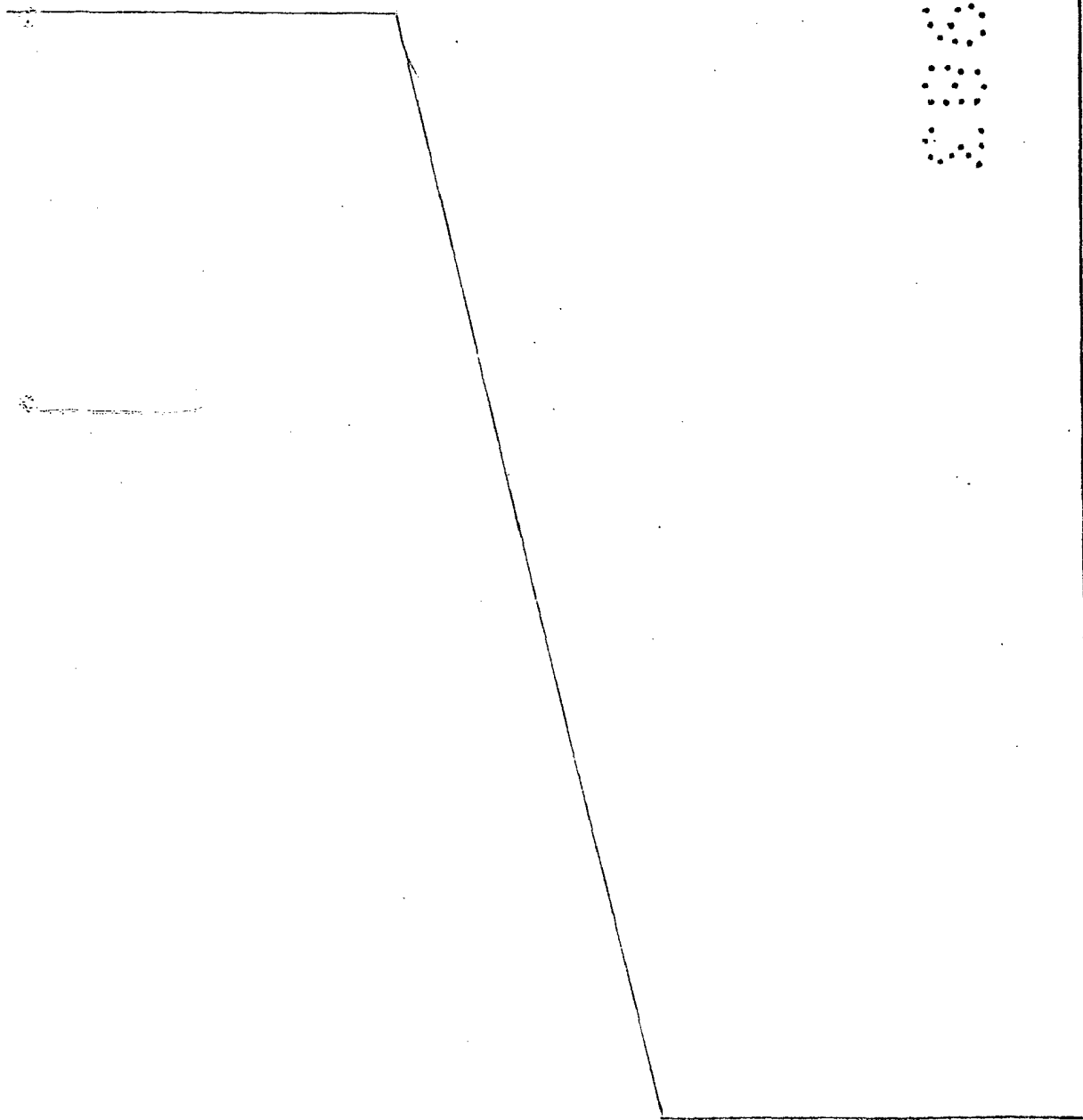
Para ello la pieza comporta la ranura -6- que enca  
jará en un pivote o tope fijo -10- del bastidor -2- y de es-  
ta forma quedará fija la pieza -1- que no podrá desplazarse  
guiada por el tubo -7-.

15

20

25

30



1 Hecha la descripción a que se refiere la memoria  
que antecede, es preciso insistir en que los detalles de -  
realización de la idea expuesta, pueden variar, es decir, -  
que pueden sufrir pequeñas alteraciones, basadas siempre -  
5 en los principios fundamentales de la idea, que son en esen-  
cia los que quedan reflejados en los párrafos de la descripción  
hecha. En efecto, el Artículo 48 del Estatuto vigente  
sobre Propiedad Industrial, establece como no patentables,  
en su apartado tercero, "los cambios de forma, dimensiones  
10 proporciones y materias de un objeto ya patentado" fijando  
así el criterio del legislador en el sentido de que paten-  
tada una idea que pueda dar lugar a una realidad práctica  
e industrializable, nadie podrá apoyarse en ella para, a -  
pretexto de haber introducido ligeras modificaciones, pre-  
15 sentarla como nueva y propia.

Este principio, en cuanto al alcance de la protec-  
ción del objeto patentado se refiere, se halla confirmado  
por numerosas Sentencias del Tribunal Supremo, y entre ---  
ellas, como más determinantes, en las de fecha 16 de octu-  
20 bre de 1954, 23 de enero 1959, 20 de marzo 1964 y otras.

Establecido el concepto expresado, en cuanto a -  
la amplitud que debe darse a la protección solicitada, se  
redacta a continuación la Nota de Reivindicaciones, de ---  
acuerdo con lo que se establece en el último párrafo del -  
25 apartado tercero del artículo 100 de la Ley, sintetizando  
así las novedades que se descan reivindicar:

#### NOTA DE REIVINDICACIONES

En resumen, el privilegio de explotación exclusi-  
va que se solicita, recaerá sobre las reivindicaciones si-  
30 guientes:

1

1a.- DISPOSITIVO LIMITADOR Y GUIA DE DESPLAZAMIENTO ENTRE TUBOS, PARA CARRITOS DE JUGUETE, caracterizado esencialmente por el hecho de estar constituido por una abrazadera de material plástico preferentemente, que esta abierta por una zona radial, con suficiente amplitud para ser acoplada a presión sobre un cuerpo tubular, cuya abrazadera esta provista en el centro de su parte cerrada y en posición descentrada longitudinalmente, de un pivote radial destinado a enclavarse en un orificio previsto en un segundo tubo adyacente al primero, donde queda anclado con posibilidad de giro alrededor del pivote para adaptarse a los movimientos del otro bastidor, en tanto que este último tiene a su vez un tope fijo, en forma de pivote radial, donde se acopla una ranura prevista en la abrazadera en el tramo situado por debajo de su pivote, cuya ranura tiene el fondo redondeado para acoplamiento por salto elástico.

5

10

15

20

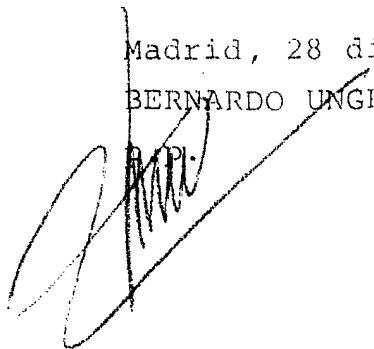
2a.- Se reivindica por último como objeto sobre el que ha de recaer el modelo de utilidad que se solicita:-  
DISPOSITIVO LIMITADOR Y GUIA DE DESPLAZAMIENTO ENTRE TUBOS, PARA CARRITOS DE JUGUETE.

Todo conforme queda descrito y reivindicado en la presente memoria descriptiva que consta de siete páginas mecanografiadas y dibujos adjuntos.

25

Madrid, 28 diciembre 1982

BERNARDO UNGRIA



30

FIG. 1

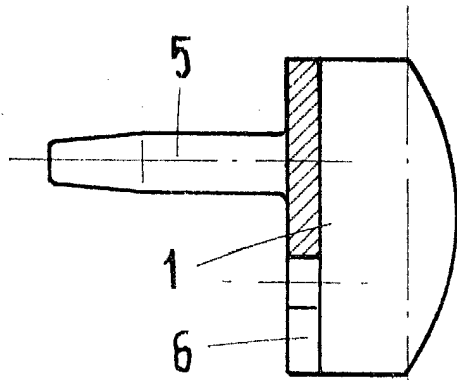


FIG. 2

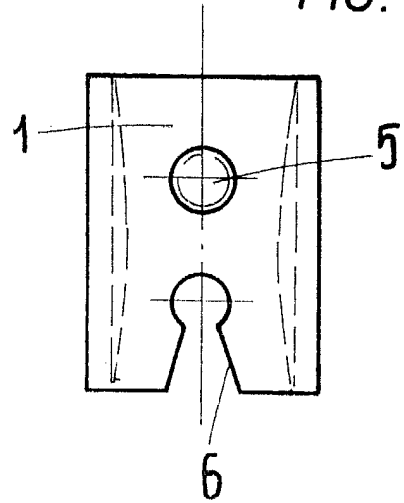


FIG. 3

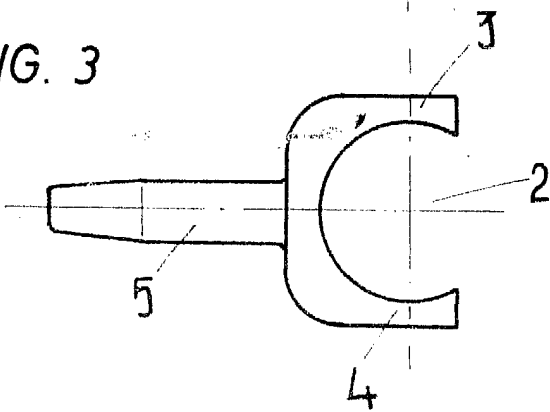
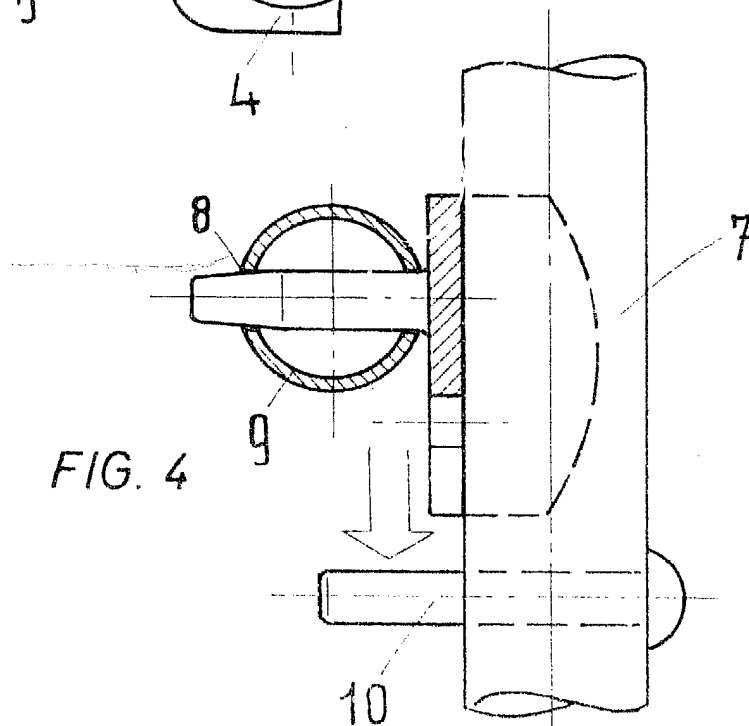


FIG. 4



ESCALA VARIABLE  
Madrid, 28 de Dicbre. de 1982  
BERNARDO UNGRIA