



ESPAÑA

19 ES 21 22	11 NUMERO 269437	10 Y
	FECHA DE PRESENTACION 28-12-1982.	

MODELO DE UTILIDAD

16 JUN. 1983

30 PRIORIDADES: 31 NUMERO	32 FECHA	33 PAIS
------------------------------	----------	---------

47 FECHA DE PUBLICIDAD	51 CLASIFICACION INTERNACIONAL <i>A45c 3/10</i>
------------------------	--

54 TITULO DE LA INVENCION

"BOLSO PLAYERO DESPLEGABLE".

71 SOLICITANTE (S)

Dn. Vicente Tobal Rodriguez.

DOMICILIO DEL SOLICITANTE

Badalona (Barcelona), Plaza San Roque, 37,6º 1º.

72 INVENTOR (ES)

Dn. Vicente Tobal Rodriguez.

73 TITULAR (ES)

Dn. Vicente Tobal Rodriguez.

74 REPRESENTANTE

Dn. Fernando Pereire del Molino.

M O D E L O D E U T I L I D A D

por "BOLSO PLAYERO DESPLEGABLE", a favor de Don Vicente Iobal Rodríguez, de nacionalidad española, residente en Badalona (Barcelona), Bloque de Bruch, nº 27, 1º 2ª

=====

M E M O R I A D E S C R I P T I V A

La presente patente de modelo de utilidad tiene como objeto garantizar la fabricación y explotación exclusiva en todo el territorio nacional, de un bolso playero desplegable, para formar un toldo parasol, tal y como se describe en la memoria que sigue.

5

Conocida es la necesidad de disponer de un elemento adecuado para el cómodo transporte de los objetos que, la persona que lo utilice pueda emplear o necesitar en una excursión al aire libre, bien sea playa, montaña o piscina. Asimismo, es conocida la incomodidad que representa en innumerables ocasiones al no encontrar resguardos adecuados que protejan de la acción directa de los rayos solares sobre el

10

rostro y sobre la cabeza, motivo de graves enfermedades.

5 El bolso desplegable objeto de este modelo de utilidad, resuelve los inconvenientes y las necesidades anteriormente citadas, al proporcionar un elemento ligero, de fácil manipulación, en cuyo interior podrán depositarse los objetos precisos y que, una vez desplegado, proporcionará un resguardo contra la acción solar, así como un apoyo cómodo para la cabeza del usuario.

10 Consiste esencialmente el bolso desplegable objeto de esta descripción, en un ligero armazón de plástico o tubo metálico, cuyo armazón se recubrirá de una lámina de material flexible y resistente, plástico, tela, rafia, etc., para formar el bolso propiamente dicho. Este armazón se prolonga por su parte inferior en un entramado articulado que, 15 plegado, quedará adosado a la parte central o cuerpo del bolso, permitiendo la manipulación del mismo sin dificultades, y desplegado, formará el toldo protector citado anteriormente.

20 Dicho entramado articulado quedará recubierto por la prolongación de la misma lámina que recubre el resto del bolso. Las articulaciones del entramado están diseñadas de forma que el toldo pueda adoptar instantáneamente diversas posiciones, sin necesidad de recurrir a elementos de fijación auxiliares.

25 Como complemento de lo anteriormente descrito, se adjunta una hoja gráfica, donde se ha dibujado, a modo de ejemplo práctico, no limitativo, una realización del bolso desplegable objeto de esta patente de modelo de utilidad. En el res-

to de la descripción se hará referencia a las diversas figuras de dicha hoja gráfica.

En ella, la Fig 1, dibuja una vista en perspectiva del armazón del bolso en su posición normal o plegado.

5 La Fig. 2, detalla la posición del armazón del bolso plegado.

La Fig. 3, detalla la posición del armazón del bolso desplegándose.

10 La Fig. 4, muestra una perspectiva del armazón del bolso desplegado.

La Fig. 5, dibuja una de las articulaciones del entramado desplegable que formará el toldo.

Las Figs. 6 y 7, muestran sendos detalles de dichas articulaciones.

15 Siguiendo los diseños, se observa el armazón del bolso, constituido por un entramado de plástico o tubo metálico que se dobla adecuadamente formando los costernos laterales -8-, simétricos y en forma de triángulo isósceles de vértices redondeados, prolongándose el tubo en sentido horizontal -9-, para
20 unir uno con otro ambos laterales.

El conjunto queda solidarizado mediante dos travesaños horizontales -10- y -11-, paralelos al tubo horizontal -9-.

En los vértices inferiores de los laterales, opuestos al tubo horizontal -9-, se encuentran fijadas las articulaciones -12-
25 que sostendrán y sobre las que girarán los extremos -13- del entramado que formará el armazón del toldo.

Dicho armazón completamente simétrico, consiste en los dos extremos -13- antes citados que finalizan en las articulaciones -14- y se completa por los tubos -15-. Los tubos

-13-, son de tal longitud que coinciden perfectamente con la base -16- de los laterales -8- del bolso, permitiendo que los tubos -15-, a su vez, coincidan con la parte exterior -16'- de dichos laterales. Los tubos -15-, terminan en forma curva que se adapta a la curvatura del vértice superior de los laterales -8- del bolso. Quedan asegurados entre sí por los travesaños (-17- y -17'-).

En la posición de plegado, el bolso, tal como dibujan las Figs. 1 y 2, quedará apoyado sobre el tubo horizontal -9- y sobre las cuatro articulaciones -12- y -14-.

Al desplegarse, Figs. 3 y 4, el bolso podrá apoyarse en el suelo sobre la parte exterior -16- de los laterales -8-, quedando la inclinación de su zona opuesta -18-, óptima para permitir la utilización por parte del usuario para el apoyo y descanso de la cabeza. Entretanto, el entramado que forma el toldo, ha girado sobre las articulaciones -12- adoptando una de las posiciones adecuadas -13- o -13'-, mientras que, los tubos -15-, adoptarán también posiciones variables -15'- y -15''-, según muestra la Fig 3, girando sobre las articulaciones -14-.

Una lámina flexible y resistente, plástico, lona, rafia, etc., recubrirá todo el entramado, formando el bolso propiamente dicho, con abertura preferentemente por la zona exterior, delimitada por los tubos -16-, zona que quedará protegida por el toldo al plegarse sobre el bolso. La misma lámina se prolongará recubriendo adecuadamente el entramado -13- y -15- para formar el toldo.

La articulación está formada por una pletina circular o

base -19-, provista de una serie de salientes, bien en forma de casquete -20-, bien en forma de estriado -21-. Sobre dicha pletina base, se asienta la pletina circular móvil -22-, provista, a su vez, de unos entrantes, bien en forma de casquete -23-, bien de estriado -24-, de manera que coinciden exactamente con los que posee la pletina base -19-. El resorte -25- aprieta la pletina móvil -22- contra la base -19-. El conjunto queda fijado por un eje-remache formado por una caperuza -26- en cuyo interior se aloja el resorte antes citado, y un eje -27- cuyo extremo inferior -28-, será remachado hasta la posición -29-.

Ejerciendo una acción de desplazamiento circular sobre los tubos unidos a la articulación, la pletina giratoria -22- se desplaza; en el momento que deja de provocarse el movimiento, el resorte -25- obliga de nuevo a encajar la pletina móvil sobre la base, privándolas de todo movimiento espontáneo, al quedar ensamblados los salientes -20- o -21- de una, en los entrantes -23- o -24- de la otra. De esta forma, queda el todo inmediatamente fijo en la posición deseada, sin necesidad de utilizar ningún elemento auxiliar de fijación.

Toda variación en formas, tamaños, materiales, calidad y aspecto exterior adoptada en la realización del bolso objeto de este modelo de utilidad, no alterará en nada la esencialidad del mismo.

REIVINDICACIONES

5 1ª.- Bolsa playero desplegable, para formar un toldo parasol, caracterizado por estar formado por un armazón metálico de tubo, o de material plástico que constituye el cuerpo del bolso, cuyo armazón se recubrirá de una lámina de material flexible y resistente, tal como plástico, jona, tela, rafia, etc..., para formar el bolso propiamente dicho, y formado por un armazón plegable articulado que, recubierto igualmente por la lámina de material flexible, constituirá el toldo parasol, cuyo armazón plegable queda unido al del bolso por las dos articulaciones primeras de las que posee.

10 2ª.- El propio bolso, según la anterior reivindicación, caracterizado porque el armazón del bolso propiamente dicho, está constituido por un tubo que se dobla convenientemente para formar los contornos laterales, simétricos y en forma de triángulo isósceles, de vértices redondeados, prolongándose el tubo en sentido horizontal uniendo ambos laterales, unión que queda solidarizada mediante dos travesaños horizontales de varilla.

15 3ª.- El propio bolso, según la primera reivindicación, caracterizado porque el armazón del toldo es completamente simétrico, y está formado por unos primeros tubos, de longitud algo mayor a la de la base del bolso, a la cual quedan unidos junto a dos de sus vértices por sendas articulaciones, y, a continuación, por unos segundos tubos, unidos a los primeros, también por articulaciones, cuyos tubos terminan en forma curvada, que se adaptan a la curvatura del vértice superior de los laterales del armazón del bolso, asegurándose el armazón del toldo mediante dos travesaños horizontales

20

25

de varilla metálica.

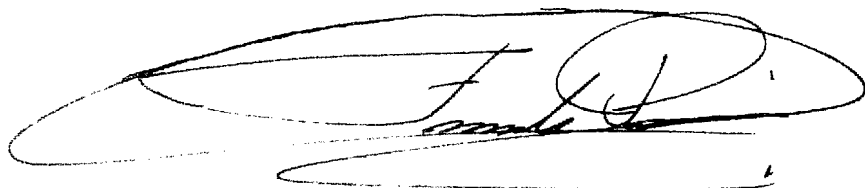
5 4^a.- El propio bolso, según las reivindicaciones anteriores, caracterizado porque las articulaciones están formadas por una pletina circular base, sobre la que se asienta una pletina circular móvil alrededor del eje del remache central, provista, la pletina base, de unos salientes en forma de casquillos esféricos o en forma de estrías y provista, a su vez, la pletina móvil, de entrantes en forma de casquillos esféricos o de estrías, de forma que encaje la segunda en la primera y permanezcan inmóviles una contra otra mediante la acción que ejerce el resorte cónico colocado entre la pletina giratoria y la cabeza del remache, alrededor de cuyo eje se encuentra el resorte cónico.

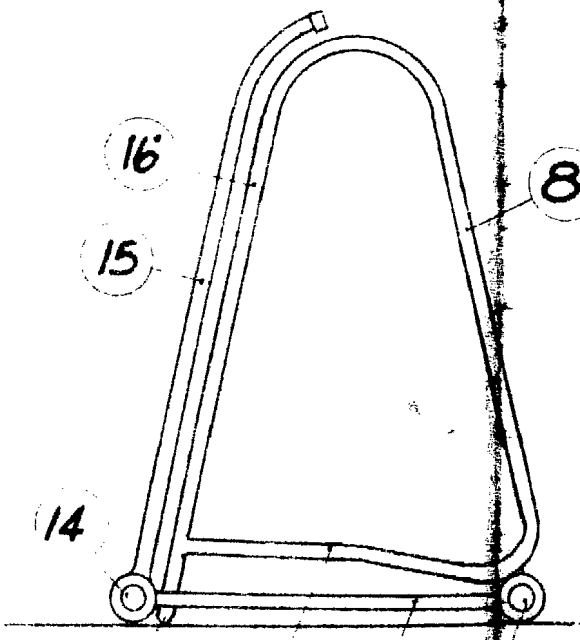
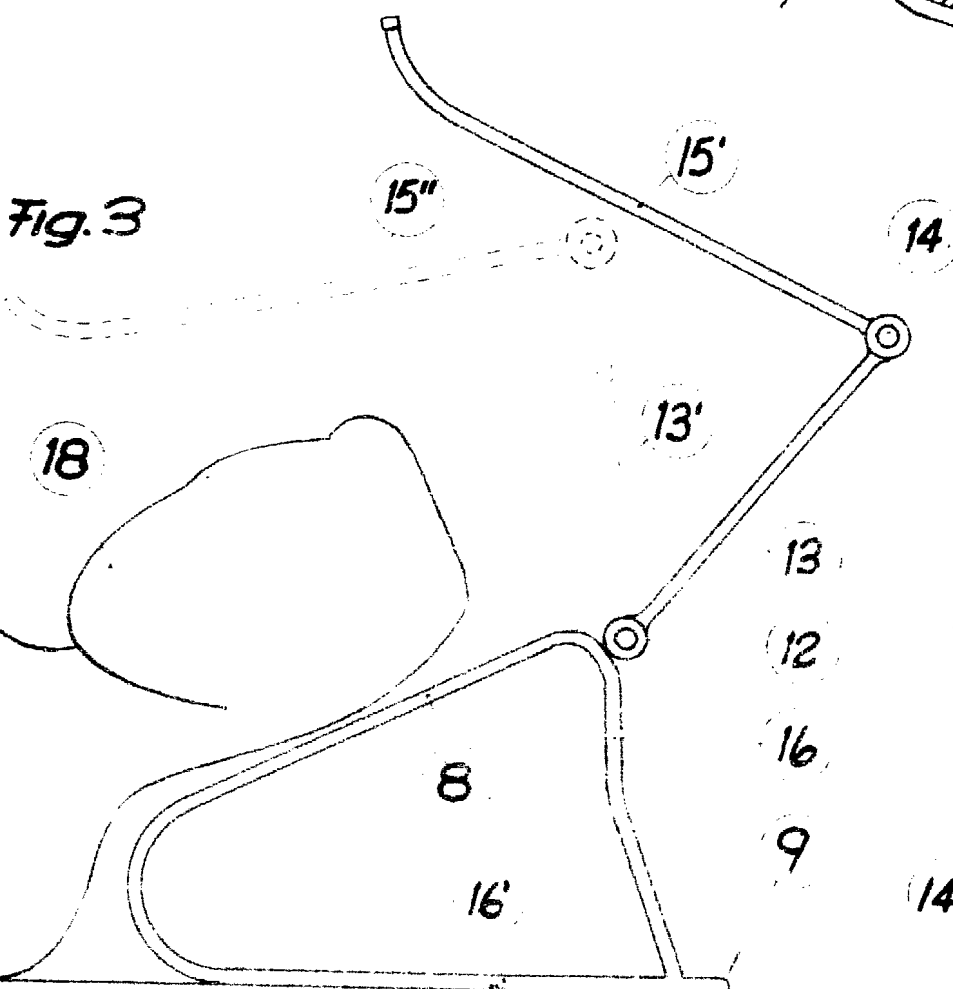
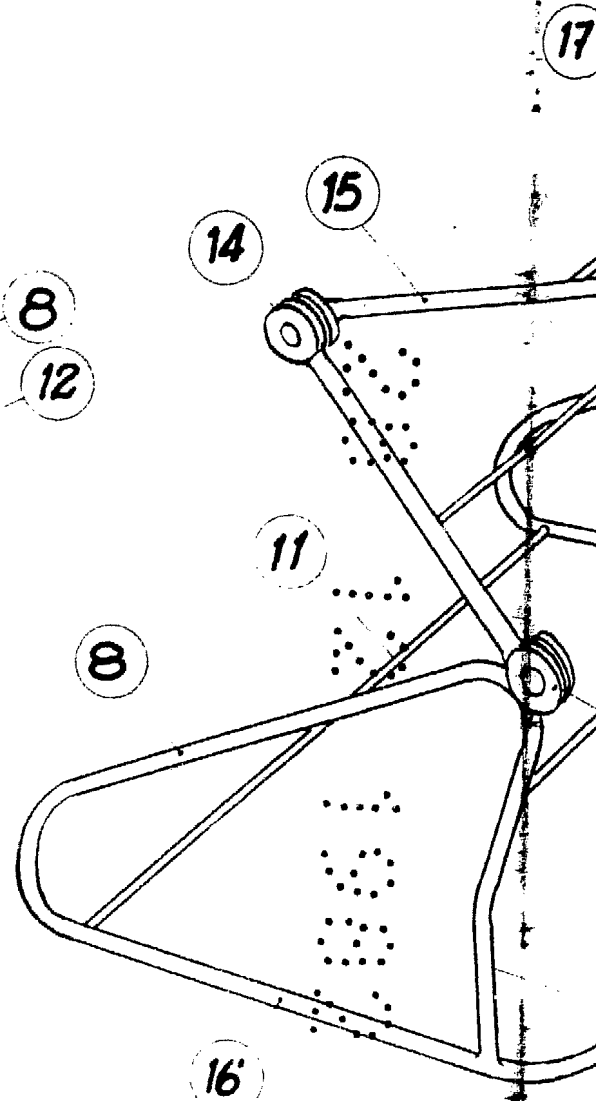
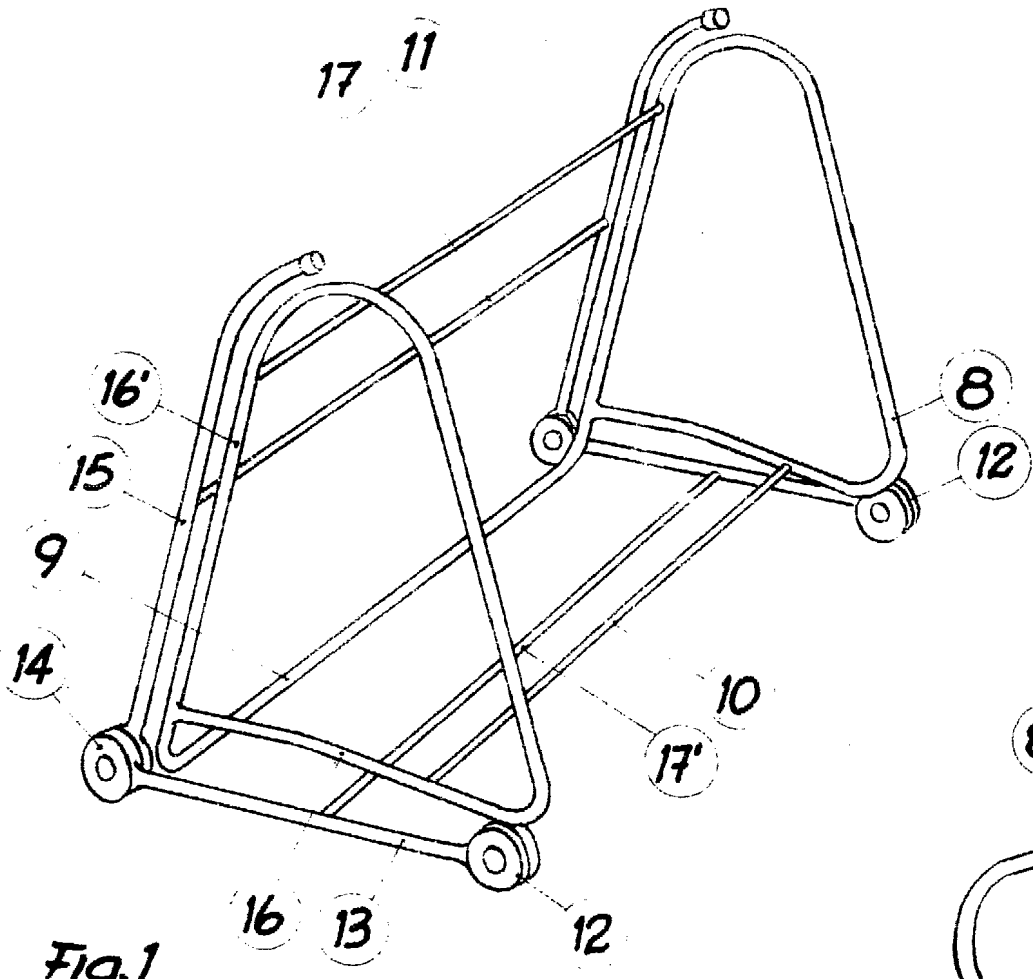
10 5^a.- El propio bolso, según la anterior reivindicación, caracterizado porque el armazón del toldo adoptará cualquier posición que se le dé, permaneciendo fijo en ella, merced a que las pletinas de las articulaciones han encajado perfectamente y permanecen así por la presión del resorte cónico, sin necesidad de ningún elemento auxiliar de fijación.

20 6^a.- BOLSO PLAYERO DESPLEGABLE .

La presente Memoria descriptiva, consta de siete hojas escritas a máquina por una sola de sus caras, y otra de dibujos que la ilustran.

Madrid, 28 de Diciembre de 1982-





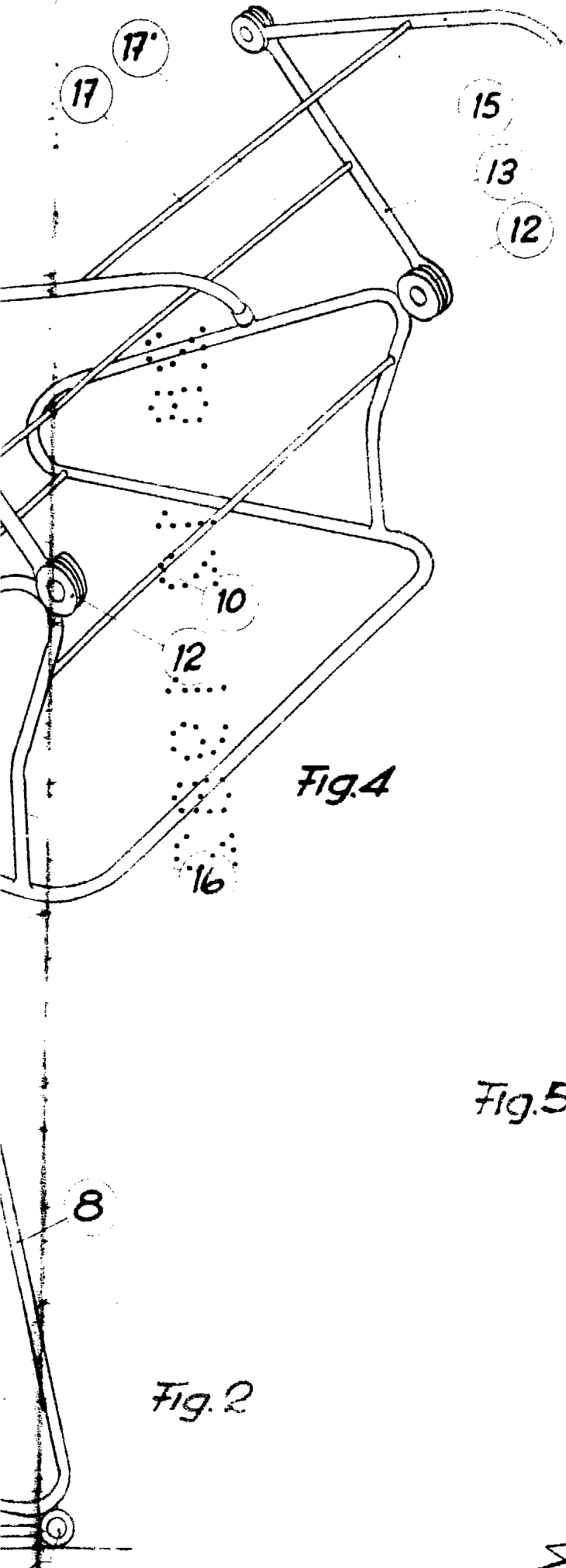


Fig. 2

Fig. 4

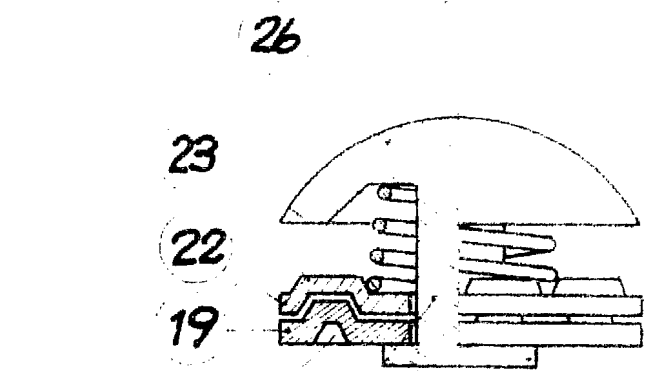


Fig. 6

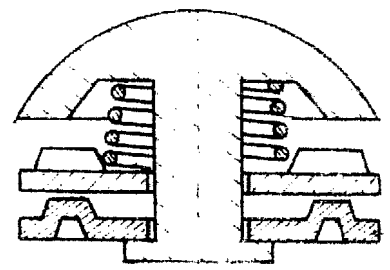


Fig. 7

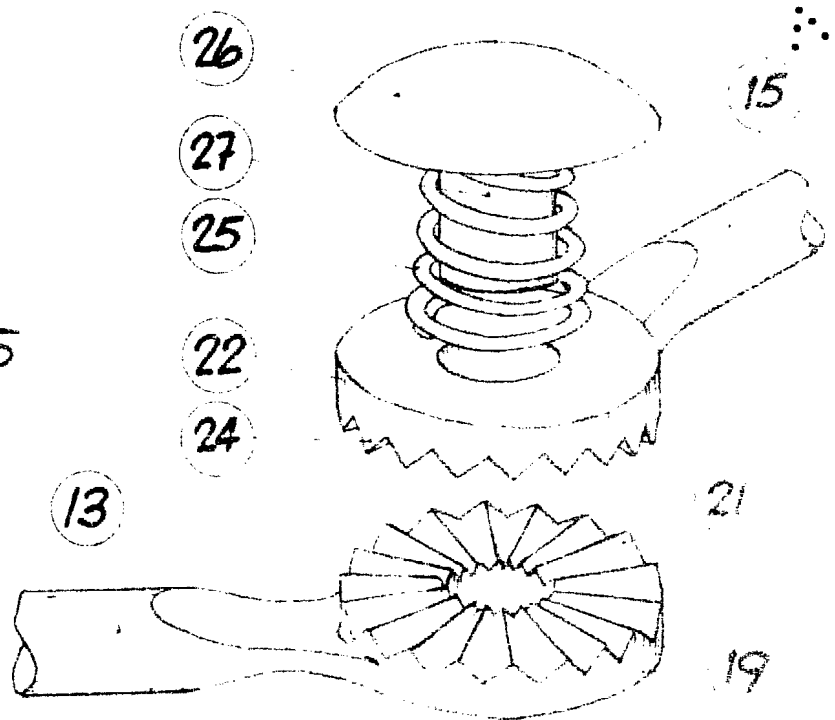


Fig. 5

R.a. Fernando Pereira