



ESPAÑA

(19) ES (11) (21) (22)	NUMERO 269433 (10) Y
	FECHA DE PRESENTACION 28 DIC. 1982

16 JUN. 1983

MODELO DE UTILIDAD

(30) PRIORIDADES:	(32) FECHA	(33) PAIS
(31) NUMERO		

(47) FECHA DE PUBLICIDAD	(51) CLASIFICACION INTERNACIONAL B42 F13/22
--------------------------	--

(54) TITULO DE LA INVENCIÓN
"ARCHIVADOR PARA LISTADOS INFORMATICOS"

(71) SOLICITANTE (S)
D. Wilhelm Friedrich STOLLENWERK

DOMICILIO DEL SOLICITANTE
BARCELONA - Pasaje Forasté, 17

(72) INVENTOR (ES)

(73) TITULAR (ES)

(74) REPRESENTANTE
D. Alfonso Durán Olivella

MEMORIA DESCRIPTIVA

El presente Modelo de Utilidad se refiere a un dispositivo para el archivo y conservación de listados informáticos, de los que actualmente se hace amplio uso en oficinas administrativas, oficinas técnicas, gestión de almacenes, facturación y otros muchos campos.

5. El archivador que se describirá permite conservar en las debidas condiciones un grupo de hojas cuadradas o rectangulares en las que, en orientación longitudinal, se disponen grupos de datos, hojas que hasta el presente debían tenerse sin posibilidad de archivo y almacenamiento convenientes, dado que por su tamaño sobrepasan las dimensiones de un archivador convencional.

10. El dispositivo para archivo y conservación de listados informáticos, objeto de este Modelo, comprende un cuerpo laminar formante de diversas caras cuyo plegado y yuxtaposición definirá una caja ortogonal en la que se alojara el grupo de hojas con listados informáticos, de las cuales una parte se abate sobre sí misma para formar temporalmente un conjunto plegado en disposición curvilínea y sin doblado de las hojas, las cuales tendrán disponibles y sin ningún deterioro al realizar la apertura y extensión de las partes de la caja.

15. Para facilitar la explicación, se acompaña a la presente memoria unos dibujos en los que se ha representado, a título de ejemplo ilustrativo y no limitativo, un caso de realización de un archivador para listados informáticos, según los principios de las reivindicaciones.

20. 25.

En los dibujos:

La figura 1 es una vista del nuevo archivador en posición de abierto y con las hojas portadoras de listados extendidas, mientras que la figura 2 muestra el propio archivador parcialmente cerrado y con el grupo de hojas plegado en su parte derecha.

5. La figura 3 muestra el aspecto del archivador cerrado, susceptible de ser alineado con archivadores del tipo convencional utilizado para contener cartas, facturas y otros documentos.

10. El dispositivo para archivar y proteger listados de informática está formado a base de una pieza de cartón material equivalente de configuración laminar, conformado por troquelado definiendo líneas de doblado que forman una base -1-, de tamaño equivalente aproximadamente a una de las caras laterales de un archivador convencional, un lomo -2- y una solapa -3- de tamaño equivalente aproximadamente al de la base, la cual se deriva por el lado opuesto en la cara -4-, de anchura equivalente aproximadamente a la del lomo -2- y prolongada en la solapa -5-, de anchura levemente inferior a la de la base.

15. Unos elementos -6- constituidos, por ejemplo, por partes de un botón de presión asegurarán el cierre del archivador cuando no se utilice su contenido.

20. Un orificio -7- en el lomo -2- permitirá convencionalmente sujetar el contenedor de listados, al igual que un orificio -11- en la zona opuesta -4-, que además servirá para comprobar el contenido del archivador cerrado.

Un dispositivo retenedor de las hojas, tal como un encuadernador de anillas -8- formadas por mitades separables, retendrá el grupo -9- de hojas portadoras de los listados a archivar.

5. La lámina -12-, de tamaño correspondiente a la parte del paquete -10- situada sobre la cara -1-, completa la retención del mismo e impide su desmoronamiento con el tiempo.

10. Todo cuanto no afecte, altere, cambie o modifique la esencia del archivador descrito, será variable a los efectos del actual Modelo.



N O T A.

Se reivindica como objeto de este registro por Modelo de Utilidad:

1.- Archivador para listados informáticos, caracterizado esencialmente por comprender un cuerpo semirrígido de configuración laminar rectangular, provisto de líneas transversales de doblado que definen una base central de dimensiones equivalentes a las de un archivador convencional, derivada lateralmente en dos zonas estrechas de anchura levemente superior a la determinada por un dispositivo encuadernador de las hojas portadoras de listados y fijado junto al lado izquierdo de la base, prolongándose la zona estrecha situada a la derecha de la base en una solapa destinada a recubrir la parte derecha, plegada sobre sí misma, del grupo de hojas retenidas, en tanto que la zona estrecha situada a la izquierda de la base se prolonga en una solapa en funciones de tapa y provista de medios de retención respecto a la solapa interna.

2.- Archivador para listados informáticos, según la reivindicación anterior, caracterizado por comprender una lámina rígida de tamaño ligeramente inferior al de la base central del contenedor, superpuesta al bloque de hojas y sujeta de la misma manera que éstas, para la retención uniforme del bloque sin desmoronamiento respecto a las caras del propio contenedor.

Sean cuales fueren las circunstancias que concurren en la esencialidad del Modelo de Utilidad, definido en las anteriores reivindicaciones, cuyo objeto es:

3.- "ARCHIVADOR PARA LISTADOS INFORMATICOS".

Consta la presente memoria de cinco hojas foliadas,  
mecnografiadas por una sola cara y de los dibujos unidos a  
la misma.

Barcelona, 28 DIC. 1982

P.A. de D. Wilhelm Friedrich STOLLENWERK.

**ALFONSO DURÁN**

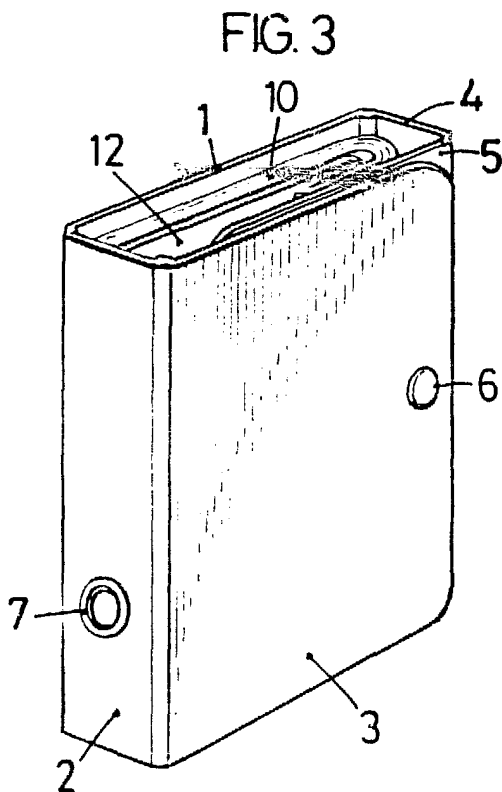
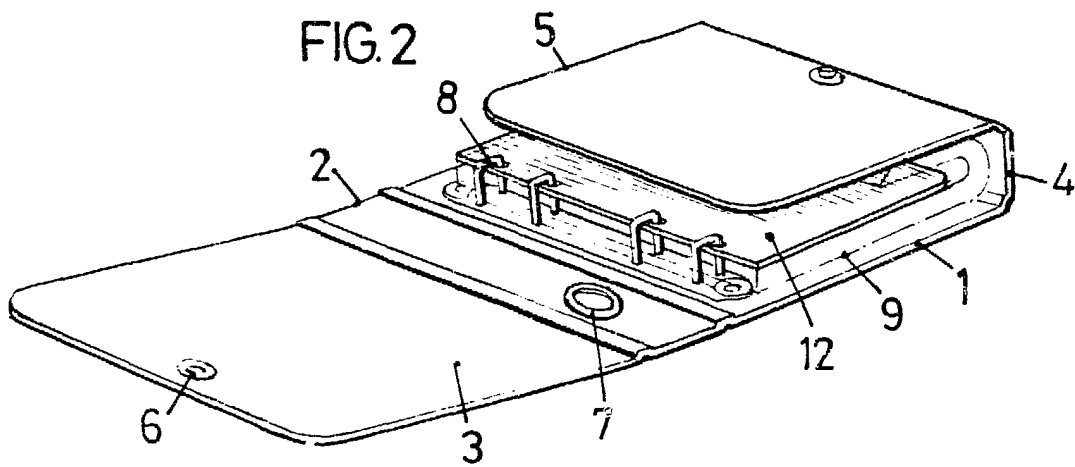
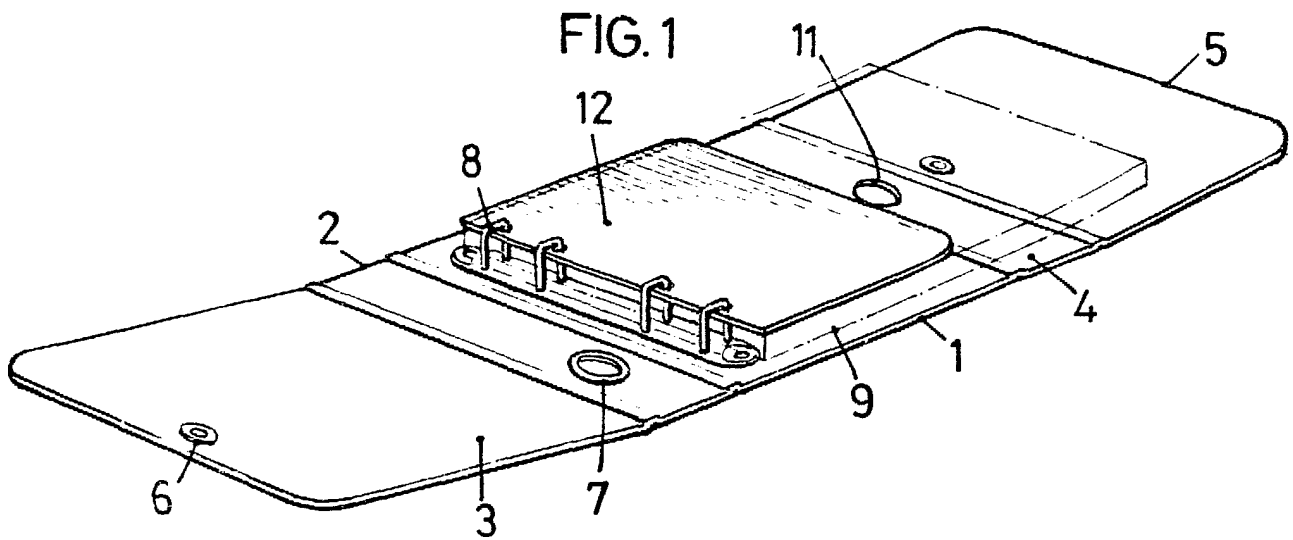
**p. p.**



Fdo.: Luis A. Durán Maya

FE/em





BARCELONA, 27 DIC 1982  
P.A.

ALFONSO DURÁN  
p. p.

Fdo.: Luis A. Durán Moya

ESCALA VARIABLE