



ESPAÑA

18 ES	11	NUMERO	10 Y
	21	269.414	
	22	FECHA DE PRESENTACION	
		27 Diciembre 1982	

MODELO DE UTILIDAD 16 JUN. 1983

30 PRIORIDADES.	31 NUMERO	32 FECHA	33 PAIS
-----------------	-----------	----------	---------

47 FECHA DE PUBLICIDAD	81 CLASIFICACION INTERNACIONAL B43M 17/00 // G09F 7/00
------------------------	---

54 TITULO DE LA INVENCIÓN
ROTULO DE SOBREMESA LUMINOSO DE TEXTO VARIABLE, PERFECCIONADO

71 SOLICITANTE (S)
DICON ELECTRONICA, S.A.

DOMICILIO DEL SOLICITANTE
Progreso, 576- 578 BADALONA ( Barcelona )

72 INVENTOR (ES)
------------------

73 TITULAR (ES)
-----------------

74 REPRESENTANTE
D. BERNARDO UNGRIA GOIBURU

1 El Estatuto vigente sobre Propiedad Industrial, de  
26 de Julio de 1929, en su texto refundido publicado el 30  
de Abril de 1930, establece los caracteres de patentabili-  
dad de las invenciones de tipo industrial que tienen por  
5 objeto obtener ventajas sobre lo ya conocido, admitiendo  
por consiguiente como patentables, las nuevas máquinas, a-  
paratos, instrumentos, procesos de fabricación, etc. La am-  
plitud de conceptos previstos como patentables, ha llevado  
al legislador a aclarar (Artº. 46) que la enumeración con-  
10 tenida en dicho cuerpo legal es puramente enunciativa y no  
limitativa, haciéndola extensiva incluso a los descubrimien-  
tos de tipo científico (Artº. 47).

El Decreto de 26 de Diciembre de 1947, recogiendo  
la Orden de 18 de Noviembre de 1935, confirma el criterio  
15 legal de que también serán patentables los instrumentos, ob-  
jetos, o partes de los mismos, que aporten a la función a  
que son destinados, un beneficio o efecto nuevo, y en defi-  
nitiva que constituyan una mejora sustancial sobre lo ante-  
riormente conocido.

20 Pues bien, a tenor de lo expuesto, y en base al ar-  
ticulado que recoge los conceptos expresados, debe conside-  
rarse, que la invención a que se refiere la presente memo-  
ria, constituye una novedad industrial, con características  
y ventajas que la hacen merecedora del privilegio de explo-  
25 tación exclusiva que por ella se solicita, premiando así  
los méritos de quien aporta a la industria del país una me-  
jora efectiva y precisamente comprendida entre las enuncia-  
das por la Ley como patentables. (Arts. 46 y 47 en relación  
con el 171, en su nueva redacción afectada por la Orden de  
30 18 de Noviembre de 1.935).

1 El objeto de la presente invención, tal como  
se expresa en el enunciado de esta memoria descriptiva,  
consiste en un rótulo de sobremesa luminoso de texto va-  
riable, perfeccionado.

5 Los rótulos publicitarios e informativos, para  
que sean realmente eficaces, deben llamar la atención de  
las personas que se encuentran en la zona desde donde es  
visible, por ello, la evolución a que han sido sometidos  
dichos rótulos, ha dado lugar a recursos cada vez más illa-  
10 mativos; inicialmente consistían en grandes carteles a todo  
color que posteriormente se iluminaron, seguidamente aque-  
llas luces se hicieron intermitentes y cambiantes, surgiendo  
posteriormente paneles móviles iluminados o no.

15 El problema ha surgido en la actualidad, como  
consecuencia a la sofisticación progresiva de los citados  
carteles, radica en la complejidad y la voluminosidad  
de su estructura e instalación, por ello limita sus po-  
sibilidades y aplicaciones. Ante tales circunstancias,  
resulta evidente que la solución ideal consiste en conse-  
20 guir la atención de las personas que deben recibir la in-  
formación, mediante un conjunto de tamaño relativamente -  
pequeño, sin que ello neutralice su efectividad.

25 Siendo ese precisamente el propósito del rótulo  
de sobremesa que nos ocupa, ofrece al mercado del sector  
la posibilidad de transmitir cualquier tipo de mensaje que  
se requiera, puesto que el rótulo permite componer y variar  
el texto del mensaje en función del gusto o de la necesi-  
dad particular del momento o del ámbito comercial al cual  
se aplique.

30 A tal fin, el rótulo de sobremesa en cuestión es

1 del tipo en que se muestra, mediante un grupo selectivo luminoso de letras y/o números, las señales que le introduce una unidad periférica a través de la cual se activan los circuitos de un microprocesador.

5 El rótulo está constituido por una o más placas modulares, las cuales por una de sus caras incorporan alineaciones ortoédricas de diodos luminosos, mientras que por la otra cara ofrece pistas conductoras que vinculan los diodos a conexiones que provienen de una placa de control, en donde se posicionan circuitos de control activados por una fuente de alimentación, la cual está soportada en una placa complementaria o en una extensión de la placa de control.

15 La placa complementaria y la placa de control están vinculadas al dorso de un marco, que por su cara anterior, soporta las placas modulares que incorporan los diodos luminosos. Todo el conjunto está alojado en una carcasa que presenta un visor protegido por una placa transparente antepuesta a los diodos luminosos, y que se complementa con una tapa a través de la cual se han previsto los conectores capaces de vincular los elementos que compone el circuito de control con las unidades periféricas generadoras de datos.

20 Con el objeto de ilustrar convenientemente cuanto hasta ahora hemos expuesto, se acompaña a la presente memoria descriptiva y formando parte integrante de ella una hoja de dibujos en la que de un modo simplificado y esquemático se ha representado un ejemplo puramente ilustrativo, no limitativo de las posibilidades prácticas de realización.

25

30

1 En la figura se muestra una vista en perspectiva del despiece del conjunto, en la que se pueden apreciar los principales elementos que integran el rótulo.

5 En base a la citada figura, referenciamos: 1 placa modular, 2 diodo luminoso, 3 placa de control, 4 fuente de alimentación, 5 placa complementaria, 6 marco, 7 placa transparente, 8 carcasa, 9 visor y 10 tapa de la carcasa.

10 El rótulo está materializado por una o varias placas modulares 1 que en su cara visible incorpora los diodos luminosos 2 distribuidos en alineaciones ortoédricas, mientras que por su cara opuesta, dichas placas modulares 1 ofrecen unas pistas conductoras de la electricidad que conectan selectivamente los diodos luminosos 2 con unas conexiones existentes en la placa de control 3, en la cual se sustentan los circuitos de control que están activados por la fuente de alimentación 4 soportada por la placa complementaria 5 o por una extensión de la propia placa de control 3.

15 20 La placa complementaria 5 y la placa de control 3, están retenidas en el dorso del marco 6, el cual sustenta también a las placas modulares 1. Todo ello está alojado en una carcasa 8 cuya abertura frontal determina un visor 9 que está protegido mediante la placa transparente 7.

25 30 Dicha carcasa 8 está dorsalmente cerrada por la tapa 10 a través de la cual asoman los conectores para los elementos de control respecto a las unidades periféricas destinadas a generar los datos a transmitir.

La distribución ortoédrica de los diodos lumino-

1        sos 2 permite componer letras, números y signos, iluminan-  
do selectivamente aquellos diodos 2. La composición del  
texto a transmitir se realiza mediante una unidad periféri-  
ca que ventajosamente ofrece un teclado alfa-numérico simi-  
5        lar al de una máquina de escribir convencional, y con la  
colaboración de un microprocesador se controlan las carac-  
terísticas particulares de la transmisión en cuanto a la  
velocidad, intermitencia, etc.

10        Una vez programados todos los datos, ante el vi-  
sor 9, aparece una porción del mensaje cuyo texto avanza  
repetitivamente a lo largo del rótulo en sentido opuesto  
al de lectura, de modo que no existe limitación alguna en  
cuanto a la extensión del mensaje, manteniendo un tamaño  
adecuado de caracteres para ser fácil y claramente visi-  
15        bles a distancia.

De acuerdo cuanto hemos expuesto en la presente  
memoria descriptiva y representado en los dibujos que le  
acompañan, se deduce claramente que la ventaja fundamental  
aportada por la invención, como consecuencia a las carac-  
20        terísticas constitutivas del conjunto y a la distribución  
de los elementos que le componen, radica en proporcionar  
un método adecuado para transmitir al público cualquier  
tipo de mensaje. Su aplicación es muy extensa, como ejem-  
plo podemos citar el caso de publicidad e información en  
25        centros comerciales de cualquier índole, instalaciones de-  
portivas y recreativas, cines y similares, lugares públi-  
cos de servicios tales como bares, restaurantes, bancos,  
etc.

30        Los elementos que componen el conjunto están ob-  
tenidos a partir de materiales de reducido coste, de fácil

1 obtención y sencillo proceso de montaje, colaborando todo  
ello a reducir los costes de fabricación y la mano de o-  
bra para constituir un conjunto altamente competitivo y  
especialmente eficaz de cara a la misión encomendada.

5

\_\_\_\_\_

10

\_\_\_\_\_

15

\_\_\_\_\_

\_\_\_\_\_

•••••  
•••••

•••••

20

\_\_\_\_\_

•••••  
•••••  
•••••  
•••••

25

\_\_\_\_\_

30

1 Hecha la descripción a que se refiere la memoria  
que antecede, es preciso insistir en que los detalles de  
realización de la idea expuesta, pueden variar, es decir,  
que pueden sufrir pequeñas alteraciones, basadas siempre  
5 en los principios fundamentales de la idea, que son en esen-  
cia los que quedan reflejados en los párrafos de la descrip-  
ción hecha. En efecto, el Artículo 48 del Estatuto vigente  
sobre Propiedad Industrial, establece como no patentables,  
en su apartado tercero, "los cambios de forma, dimensiones,  
10 proporciones y materias de un objeto ya patentado" fijando  
así el criterio del legislador en el sentido de que paten-  
tada una idea que pueda dar lugar a una realidad práctica  
e industrializable, nadie podrá apoyarse en ella para, a  
pretexto de haber introducido ligeras modificaciones, pre-  
15 sentarla como nueva y propia.

Este principio, en cuanto al alcance de la protec-  
ción del objeto patentado se refiere, se halla confirmado  
por numerosas Sentencias del Tribunal Supremo, y entre -  
ellas, como más terminantes, en las de fechas 16 de octubre  
20 de 1954, 23 de enero de 1959, 20 de marzo de 1964 y otras.

Establecido el concepto expresado, en cuanto a la  
amplitud que debe darse a la protección solicitada, se re-  
25 dacta a continuación la Nota de Reivindicaciones, de acuer-  
do con lo que se establece en el último párrafo del apar-  
tado tercero del Artículo 100 de la Ley, sintetizando así  
las novedades que se desean reivindicar:


#### NOTA DE REIVINDICACIONES

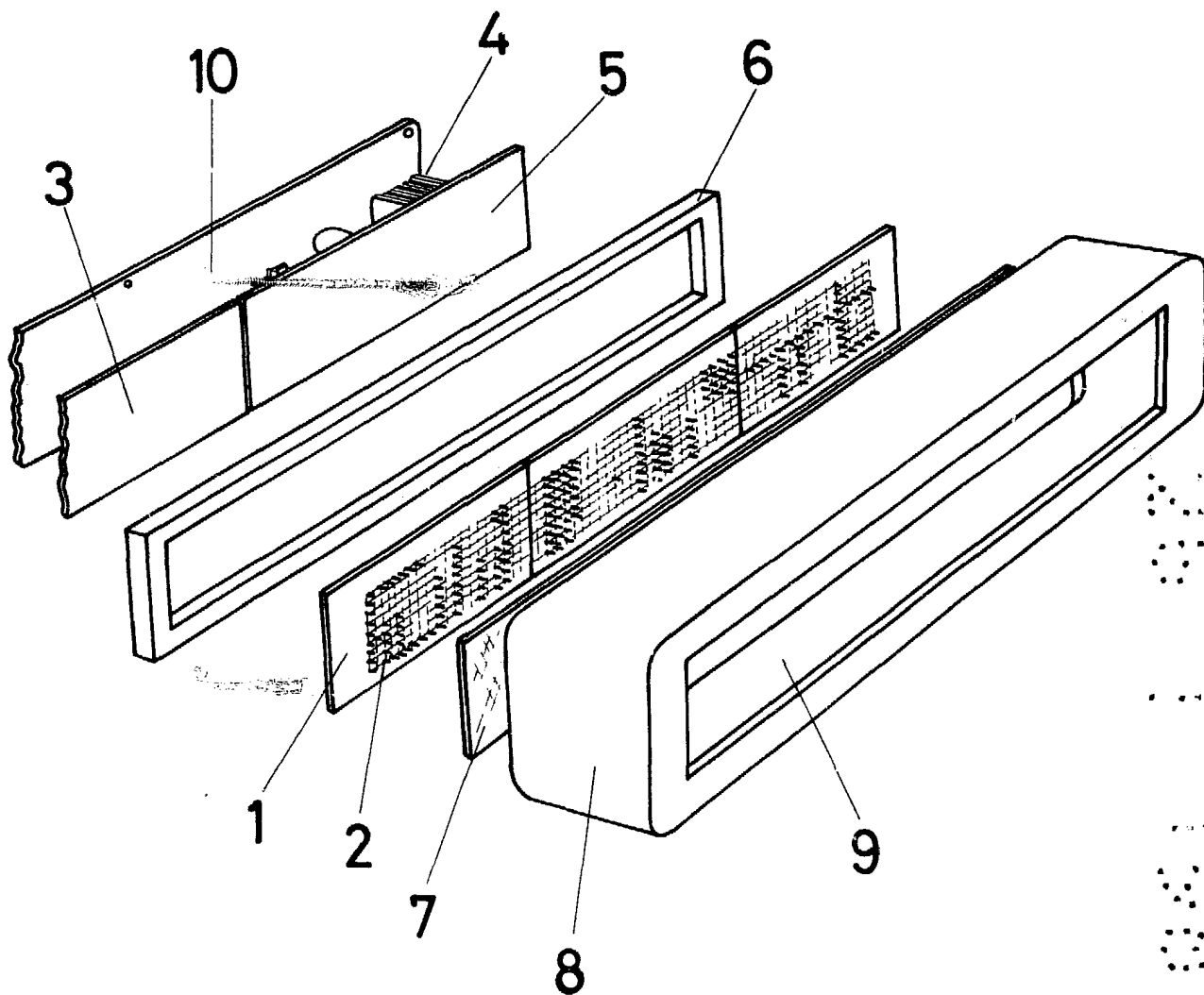
30 En resumen, el privilegio de explotación exclusi-  
va que se solicita, recaerá sobre las reivindicaciones si-  
guientes:

1                    1ª.- "ROTULO DE SOBREMESA LUMINOSO DE TEXTO VARIA-  
BLE, PERFECCIONADO".- que siendo del tipo en que muestra me-  
diante un agrupamiento selectivo luminoso de letras y/o nú-  
5                    meros las señales que le introduce una unidad periférica me-  
diante la cual se activan los circuitos de un microprocesador.  
se caracteriza esencialmente porque está constituido por una  
o más placas modulares que por una de sus caras incorpora a-  
lineaciones ortoédricas de diodos luminosos en tanto que por  
10                    la otra presenta pistas conductoras que vinculan los diodos  
a conexiones que provienen de una placa de control en donde  
se posicionan circuitos de control activados por una fuente  
de alimentación soportada en una placa complementaria o ex-  
tensión de la placa de control, estando ambas placas vincula-  
15                    das al dorso de un marco que por su cara anterior soporta las  
placas modulares que incorporan los diodos luminosos, estan-  
do todo el conjunto alojado en una carcasa que presenta un vi-  
sor protegido por una placa transparente antepuesta a los dio-  
dos luminosos, y que se completa con una tapa a través de la  
20                    cual se prevén conectores capaces de vincular los elementos  
que compone el circuito de control con unidades periféricas  
generadoras de datos.

2ª.- Se reivindica por último como objeto sobre el  
que ha de recaer el Modelo de Utilidad que se solicita: "RO-  
TULO DE SOBREMESA LUMINOSO DE TEXTO VARIABLE, PERFECCIONADO".

25                    Todo conforme queda descrito y reivindicado en la  
presente memoria descriptiva que consta de nueve páginas me-  
canografiadas y dibujos adjuntos.

Madrid, 27 Diciembre 1.982  
BERNARDO UNGRIA  
P.P. 



**ESCALA VARIABLE**

Madrid, 27 de Diciembre de 198

**BERNARDO UNGRIA**

P. P.