



269388

P A T E N T E
D E
I N T R O D U C C I O N

por "UN APARATO PARA INDICADOR DE REFERENCIAS", a favor de
DON ENRIQUE MONTOBBIO ETCHEVERRIA, de nacionalidad española,
residente en BARCELONA, Carretera de Sarriá, núm. 125, 4^o 1^a.

= . =

MEMORIA DESCRIPTIVA

La presente invención realizada con éxito en el extranjero, se refiere a un aparato para indicador de referencias.

5. En la invención entra en consideración un conjunto mecánico constituyendo una base plana, propia para colocar sobre ella cualquier aparato telefónico, pieza de escritorio o elemento similar, estando esta base formada por un caparazón que resulta fijado por el peso del elemento bajo el cual se coloca, y una parte móvil corrediza dentro del caparazón, que es portadora de una pluralidad de palancas
- 10.



dotadas de medios pulsadores, puntos de basculamiento y zona tractora con adecuados rodillos para el rodamiento deslizante de la parte móvil, y retentores por presión de las tarjetas de referencia que no son de utilidad en el servicio de momento.

5.

Las referencias están materializadas en fichas iguales en las que su borde coincidente con las zonas tractoras de las palancas, se halla escalonado, a fin de que existan fichas arrastradas por las zonas tractoras y fichas inmóviles según sea la palanca que actúe, cada palanca, según el orden alfabético va reteniendo con su rodillo a las fichas restantes para que se desplace solamente la que le corresponde.

10.

Con el fin de facilitar la explicación, se acompaña a la presente memoria una lámina de dibujos en la que se ha representado un caso de realización que se cita a título de ejemplo.

15.

En el dibujo:

La figura 1, muestra en alzado y en planta una de las múltiples palancas de maniobra del aparato, estando la vista en alzado parcialmente seccionada.

20.

La figura 2, manifiesta la vista en perspectiva de la parte móvil corrediza, mostrando el cajado de selección estando en detalle (I) indicada parcialmente la vista en planta.

25.

La figura 3, indica en vista perspectiva la parte anterior de la pieza móvil corrediza, mostrando las guías laterales, así como el frente de pulsadores.

La figura 4, es en alzado la sección del cuerpo del aparato con sus fichas.

30.

-3-

269388



La figura 5, manifiesta en perspectiva el conjunto armado, en servicio.

Consiste esencialmente en una pieza corrediza -1- (figs. 2 y 3) que lleva lateralmente unas guías 2 y 3 formadas por nervios (fig. 4) y además unos topes -4- en cada lado para limitar su curso.

En esta pieza existen en sus bordes anterior y posterior, dos cajeados 5 y 6 y en sentido transversal se encuentra un eje 7 ligeramente excéntrico.

10. Sobre este eje están montadas una pluralidad de palancas paralelas -8- (fig. 1) las cuales comprenden un orificio cojinete -9- y en un extremo el arrastrador -10- formado por una horquilla laminar atravesada por un eje -11- donde se halla la rueda lisa -12-, ligeramente sobresaliente de los lados de esta horquilla, para constituir por su curvatura superior el rodamiento contra el reverso de las fichas, a las que presiona contra el reverso del caparazón durante el deslizamiento de la pieza corrediza -1-.

20. Estas horquillas con sus ruedas, se hallan alojadas en la parte cajeadada -5-, según se indica en la figura 2, mientras que en el cajeadado -6- asoman alineados los pulsadores -13- dispuestos en el otro extremo de las palancas -8-.

25. El conjunto de palancas se halla debajo de la placa -14- que forma la pieza corrediza y montadas en el eje -7- antes indicado.

30. Sobre la placa -14-, se colocan las fichas F, (figura 2) que la cubren toda a excepción del escalonado -15- que se ha previsto perfilando a los arrastradores por su



26 9388

borde mas adentrado.

5. El caparazón 16 envuelve a la pieza corrediza y presenta guías interiores de deslizamiento, topes para el armado y fijación y una regleta 17 con referencias, letras u otras en correspondencia con los pulsadores. Las fichas llevan también estas referencias en sus zonas de cabece-
ra.

10. Cuando se hallan acoplados el caparazón y la pieza corrediza, ésta es libre de entrar y salir, haciéndolo conjuntamente las fichas que soporta. Pero tan pronto se presiona un pulsador, bascula la palanca y se eleva el arrastrador. Entonces al hacer tracción de la pieza corrediza, este arrastrador retiene a las fichas anteriores presionándolas contra el reverso del caparazón y permite que sean
15. arrastradas con la pieza móvil las restantes, de las cuales la visible es la que lleva las referencias marcas en el pulsador.

20. En la figura 5, aparecen mostradas las referencias de la ficha primera, pero cuando ésta resulte retenida quedarán visibles las referencias que ella oculta ahora y así sucesivamente.

En el caparazón es posible asentar en las zonas de base B, cualquier aparato telefónico u otro.

25. La invención, dentro de su esencialidad, puede ser llevada a la práctica en otras formas de realización que difieran en detalle de la indicada a título de ejemplo para la descripción, a las cuales alcanzará igualmente la protección que se recaba. Podrá, pues, construirse en cualquier forma y tamaño, con los materiales más adecuados y
30. aplicarlos a los fines más convenientes de acuerdo con su



organización y función, por quedar todo ello comprendido en el espíritu de las reivindicaciones.

= . =

N O T A

Descrito el objeto de la invención, lo que se declara como no divulgado ni practicado en España, comprende las siguientes reivindicaciones:

5. 1. Un aparato para indicador de referencias, caracterizado esencialmente por el hecho de estar constituido por un mecanismo que comprende una pluralidad de palancas paralelas montadas sobre un eje común y situadas debajo de una placa deslizante sobre las guías laterales internas de un caparazón plano, comprendiendo las citadas palancas en su extremo anterior una placa vertical como pulsador y en el extremo posterior una horquilla de hueco vertical y provista de un eje portador de una rueda lisa que sobresale del plano superior de la horquilla.
10. 2. Un aparato, según la anterior reivindicación, en el que la placa deslizante es lisa por su parte superior y lleva asentadas en ella una pluralidad de fichas con referencias en sus cabeceras, estando estas fichas con su borde anterior recto ante los pulsadores y con el borde posterior en escalones ante las horquillas.
15. 3. Un aparato, según las reivindicaciones 1 y 2, en el que, las horquillas se hallan operativamente dispuestas para elevarse, por basculamiento de la palanca, realizando la doble función de ceñir con la rueda, las
- 20.
- 25.

26 93 88



fichas contra el reverso superior del caparazón y arrastrar las convenientes al hacer tracción de la placa deslizante, quedando así a la vista las referencias señaladas en el pulsador respectivo.

5. 4. Un aparato, según las reivindicaciones 1 a 3, en el cual el caparazón es plano y presenta zonas de asiento para colocar sobre él aparatos diversos, tales como teléfonos u otros, comprendiendo en el borde anterior paralelo al de pulsadores una regleta con las referencias relativas a las de las fichas alojadas en el aparato.

10. 5. Un aparato para indicador de referencias. Según se describe y reivindica en la presente memoria descriptiva, que consta de seis hojas, foliadas y escritas a máquinas por una cara, acompañadas de láminas de dibujos.

15.

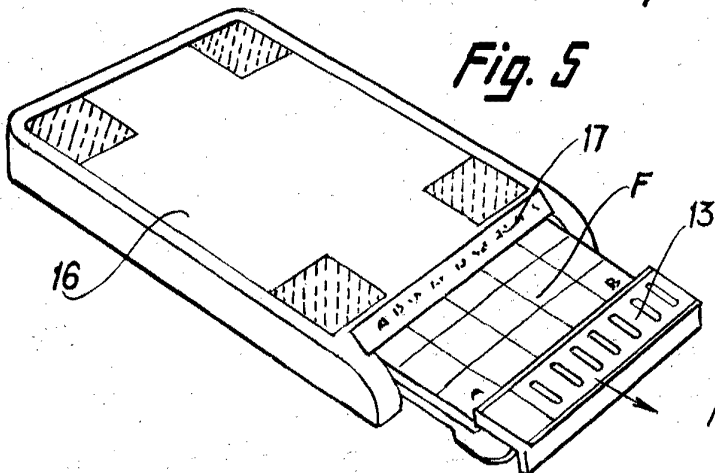
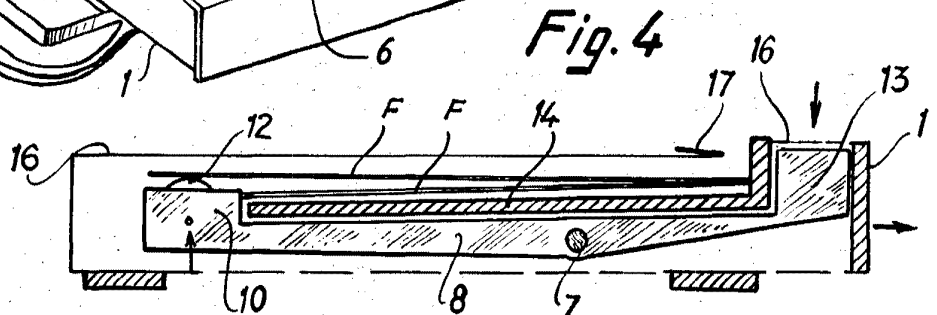
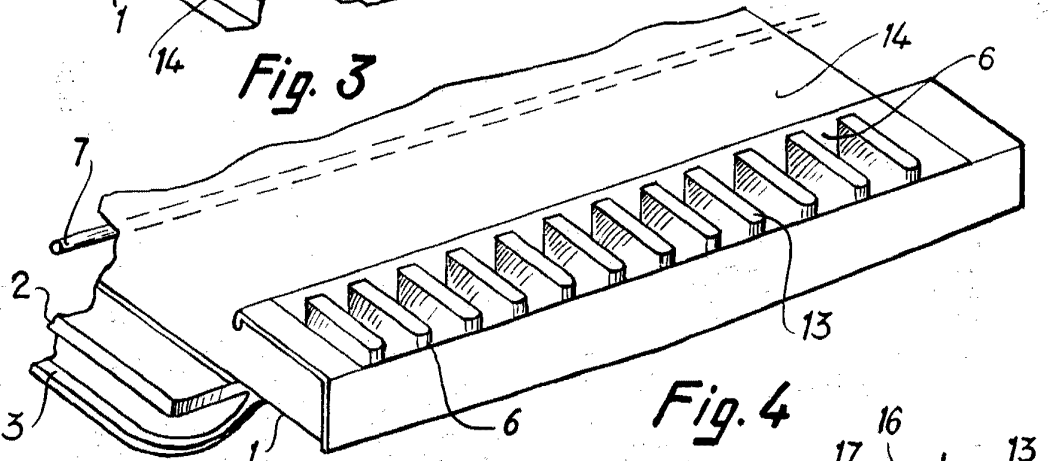
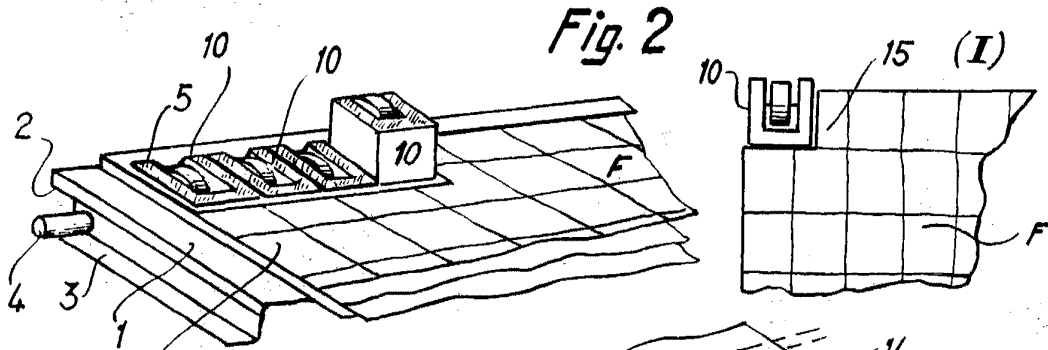
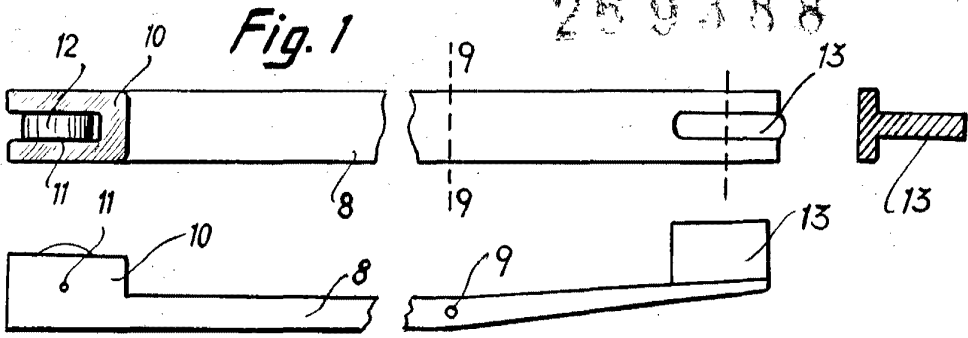
Madrid, a 27 JUL. 1961

DON ENRIQUE MONTOBBIO ETCHEVERRIA.

p. a.

ENRIQUE MONTOBBIO ETCHEVERRIA

269388



Madrid, Jaime Isern 1961
p.p.