



ESPAÑA

(10) ES (11) (21) (22)	NUMERO 269.376	(10) Y
	FECHA DE PRESENTACION 23 diciembre 1982	

MODELO DE UTILIDAD

16 JUN. 1983

(30) PRIORIDADES:	(32) FECHA	(33) PAIS	
(31) NUMERO			

(47) FECHA DE PUBLICIDAD	(51) CLASIFICACION INTERNACIONAL
	A63H 17/32 y A63H 19/34

(54) TITULO DE LA INVENCIÓN	
"DISPOSITIVO PARA ACCIONAMIENTO DE SEMAFOROS DE JUGUETE"	

(71) SOLICITANTE (S)
TOMY KOGYO CO. INC.

DOMICILIO DEL SOLICITANTE
910 Tateishi 7 Chome - Katsushika Ku - TOKYO (JAPON)

(72) INVENTOR (ES)

(73) TITULAR (ES)

(74) REPRESENTANTE
D. BERNARDO UNGRIA GOIBURU

1 El Estatuto vigente sobre Propiedad Industrial, -
de 26 de julio de 1929, en su texto refundido publicado el
30 de abril de 1930, establece los caracteres de patentabi-
8 lidad de las invenciones de tipo industrial que tienen por
objeto obtener ventajas sobre lo ya conocido, admitiendo --
por consiguiente como patentables, las nuevas máquinas; apa-
ratos, instrumentos, procesos de fabricación etc. La ampli-
tud de conceptos previstos como patentables, ha llevado al
10 legislador a aclarar (Artº. 46) que la enumeración conteni-
da en dicho cuerpo legal es puramente enunciativa y no limi-
tativa, haciéndola extensiva incluso a los descubrimientos
de tipo científico (Artº. 47).

16 El Decreto de 26 de Diciembre de 1947, recogiendo
la Orden de 18 de noviembre de 1935, confirma el criterio -
legal de que también serán patentables los instrumentos, ob-
jetos, o partes de los mismos, que aporten a la función a -
que son destinados, un beneficio o efecto nuevo, y en defi-
nitiva que constituyan una mejora sustancial sobre lo ante-
riormente conocido.

20 Pues bien, a tenor de lo expuesto, y en base al -
articulado que recoge los conceptos expresados, debe consi-
derarse, que la invención a que se refiere la presente memo-
ria, constituye una novedad industrial, con características
y ventajas que la hacen merecedora del privilegio de explo-
25 tación exclusiva que por ella se solicita, premiando así --
los méritos de quién aporta a la industria del país una mé-
jora efectiva y precisamente comprendida entre las enuncia-
das por la Ley como patentables. (Arts. 46 y 47 en relación
con el 171, en su nueva redacción afectada por la Orden de
30 18 de noviembre de 1935).

1

El objeto de la presente invención consiste en un dispositivo para accionamiento de semáforos de juguete, el cual aporta a la industria juguetera, un simil de la realidad tan perfecto que aventaja a los conocidos hasta la fecha destacándose la sencillez de su mecánica y su fácil fabricación a un coste reducido.

5

10

La invención se caracteriza por el hecho de disponer en el interior del cuerpo hueco superior, donde van los cristales de color, una placa vertical que comporta una bombilla, cuya placa esta solicitada a una posición descendente por la acción de un resorte, en tanto que la parte inferior se apoya sobre una varilla vertical, alojada en la caña del semáforo.

15

La citada varilla, por su extremo inferior, se apoya en un arbol horizontal, provisto de una leva central y solidario, por un extremo de un brazo de accionamiento en forma de palanca, mientras que por el otro esta provisto de otro brazo con horquilla para enlazar con un elemento a accionar.

20

Todo ello dispuesto de tal manera que al tiempo de accionar este último elemento, se produce el cambio de luces al ser desplazada, la placa superior a la posición correspondiente; hallándose dicha placa conectada por correspondientes cables, dispuestos a lo largo de la caña, con la batería alojada en el pie de soporte.

25

Para aclarar gráficamente la idea que se desea proteger, acompañamos un juego de dibujos que representan lo siguiente:

30

Figura 1a.- Vista en perspectiva del dispositivo para accionamiento de semáforos.

Figura 2a.- Vista en alzado lateral y en sección del se-

1 máforo completo con su dispositivo de accionamiento.

Una vez indicadas las figuras representadas en el juego de dibujos, vamos a explicar los distintos elementos -- que integran el dispositivo de accionamiento de semáforos --
5 que se describe.

En este sentido dispone en el cuerpo hueco superior -1-, donde van los cristales de color -2- y -3-, una -- placa vertical -4- que comporta una bombilla -5-.

Dicha placa esta solicitada a una posición descen-
10 dente por la acción del resorte -6-, mientras que la parte inferior se apoya sobre una varilla vertical -7- alojada en la caña del semáforo -8-.

La citada varilla por su extremo inferior se apoya en un arbol horizontal -9-, provisto de una leva central ---
15 -10- y solidario por un extremo a una palanca de accionamiento -11-, en tanto que en el extremo opuesto va provisto de un brazo con horquilla -12- para enlazar con un elemento accionador. La placa -4- esta conectada mediante los cables a una batería inferior.

20 Una vez indicados numéricamente los elementos principales, vamos a detallar su funcionabilidad.

El arbol horizontal -9- puede ser accionado manual-
mente a través de la palanca -11- o bien el propio tren que mediante un tope accionará a su paso el brazo en horquilla -
25 -12-.

En uno u otro caso, el giro del arbol horizontal -
-9-, determinará el ascenso o descenso de la varilla verti--
cal -7- al actuar la leva -10- sobre el extremo inferior de la varilla.

30 Si el movimiento de la varilla es ascendente, des-

1 plazará la placa -4- hacia arriba de forma que la bombilla -
-8- iluminará el cristal superior de color -2-, encontrándose
se siempre en contacto la varilla con la placa por la acción
del resorte -6-.

5 Cuando descienda la varilla -7-, la placa con la -
luz descenderá iluminando el cristal -3- inferior y de distin
to color.

10 De esta forma, el semáforo iluminará el color de -
paso de tren o su prohibición, de acuerdo con el giro que le
demos al arbol horizontal -9- que acciona el dispositivo de
semáforo.

15 No es necesario extenderse más en la descripción -
de esta memoria, para que cualquier persona perita en la ma-
teria, comprenda la idea que se desea patentar y que breve-
mente se centra su novedad en los siguientes puntos:

- Facilidad de fabricación: determinada por la sencillez de sus elementos, que permite una fácil fabricación a un coste reducido.
- Facilidad de montaje: su mecánica sencilla hace posible el montaje sin necesidad de mano de obra especializada, lo que abarata los costes de fabricación.
- Novedad funcional: determinada por la constitución del dispositivo para accionamiento de semáforos de juguete conformado por un arbol horizontal de leva que acciona un vástago o varilla en cuyo extremo actua en una placa portadora de luz, elevándose o descendiendo, e iluminando la correspondiente luz del semáforo.

1 Hecha la descripción a que se refiere la memoria
que antecede, es preciso insistir en que los detalles de -
realización de la idea expuesta, pueden variar, es decir, -
que pueden sufrir pequeñas alteraciones, basadas siempre -
8 en los principios fundamentales de la idea, que son en esen-
cia los que quedan reflejados en los párrafos de la descrip-
ción hecha. En efecto, el Artículo 48 del Estatuto vigente
sobre Propiedad Industrial, establece como no patentables,
en su apartado tercero, "los cambios de forma, dimensiones
10 proporciones y materias de un objeto ya patentado" fijando
así el criterio del legislador en el sentido de que paten-
tada una idea que pueda dar lugar a una realidad práctica
e industrializable, nadie podrá apoyarse en ella para a -
pretexto de haber introducido ligeras modificaciones, pre-
18 sentarla como nueva y propia.

Este principio, en cuanto al alcance de la protec-
ción del objeto patentado se refiere, se halla confirmado
por numerosas Sentencias del Tribunal Supremo, y entre ---
ellas, como más determinantes, en las de fecha 16 de octu-
20 bre de 1954, 23 de enero 1959, 20 de marzo 1964 y otras.

Establecido el concepto expresado, en cuanto a -
la amplitud que debe darse a la protección solicitada, se
redacta a continuación la Nota de Reivindicaciones, de ---
acuerdo con lo que se establece en el último párrafo del -
25 apartado tercero del artículo 100 de la Ley, sintetizando
así las novedades que se desean reivindicar:

NOTA DE REIVINDICACIONES

En resumen, el privilegio de explotación exclusi-
va que se solicita, recaerá sobre las reivindicaciones si-
30 guientes:

1 1a.- DISPOSITIVO PARA ACCIONAMIENTO DE SEMAFOROS
DE JUGUETE, caracterizado por el hecho de disponer en el -
interior del cuerpo hueco superior, donde van los crista--
les de color, una placa vertical que comporta una bombilla,
5 cuya placa esta solicitada a una posición descendente por
la acción de un resorte, en tanto que por la parte infe---
rior se apoya sobre una varilla vertical, alojada en la ca
ña del semáforo, cuya varilla, por su extremo inferior, se
apoya en un arbol horizontal, provisto de una leva central
10 y solidario, por un extremo de un brazo de accionamiento,-
en forma de palanca, mientras que por el otro esta provis-
to de otro brazo con horquilla para enlazar con un elemen-
to a accionar, de tal manera que al tiempo de accionar es-
te último elemento, se produce el cambio de luces al ser -
15 desplazada la placa superior a la posición correspondien--
te; hallándose dicha placa conectada por correspondientes
cables, dispuestos a lo largo de la caña, con la batería -
alojada en el pie de soporte.

20 2a.- Se reivindica por último como objeto sobre
el que ha de recaer el modelo de utilidad que se solicita:
DISPOSITIVO PARA ACCIONAMIENTO DE SEMAFOROS DE JUGUETE.

Todo conforme queda descrito y reivindicado en -
la presente memoria descriptiva que consta de siete pági-
nas mecanografiadas y dibujos adjuntos.

25 Madrid, 23 diciembre 1982

BERNARDO UNGRIA

B. U.



FIG. 1

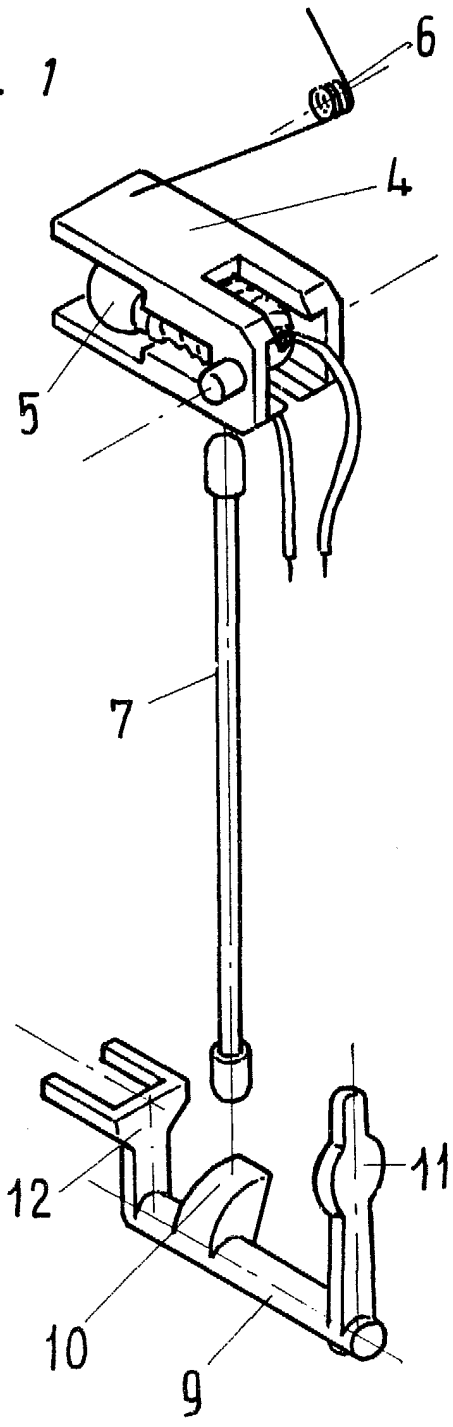
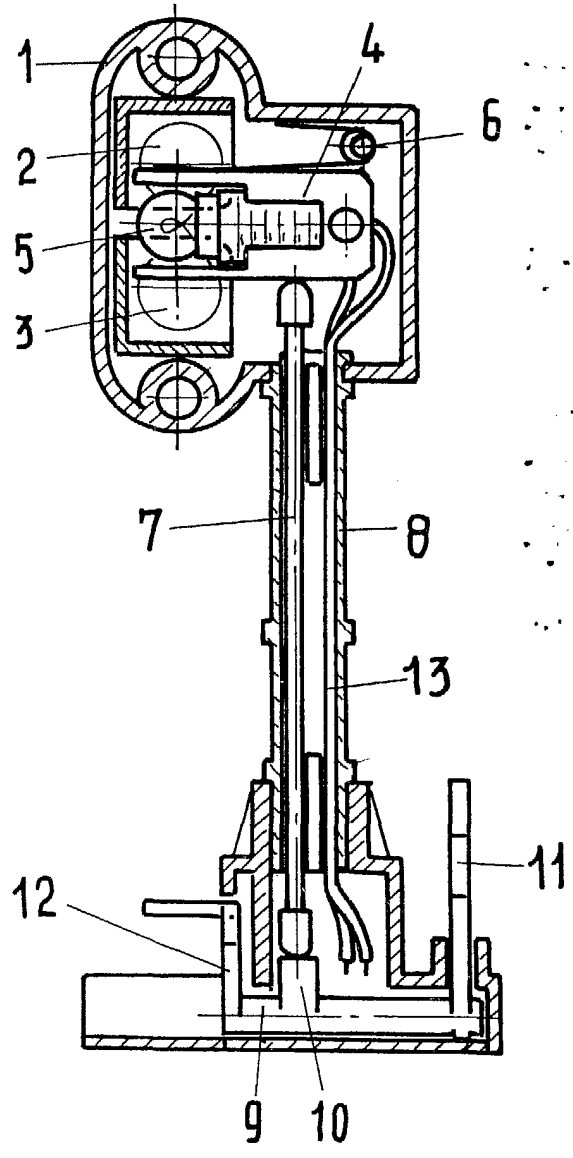


FIG. 2



ESCALA VARIABLE

Madrid, 23 de Diciembre de 1982

BERNARDO UNGRIA