



(12) ES	(17) 269.353
(22) FECHA DE PRESENTACION	21-12-82

MODELO DE UTILIDAD

ESPAÑA

(30) PRIORIDADES:	(32) FECHA	(33) PAIS
(31) NUMERO		

(47) FECHA DE PUBLICIDAD	(51) CLASIFICACION INTERNACIONAL
	B65D47/20

(54) TITULO DE LA INVENCIÓN
TAPON DOSIFICADOR.

(71) SOLICITANTE (S)
LEVER IBERICA, S.A.

DOMICILIO DEL SOLICITANTE
Manuel de Falla, 7 MADRID-16

(72) INVENTOR (ES)

(73) TITULAR (ES)

(74) REPRESENTANTE
D. BERNARDO UNGRIA GOIBURU

1 El Estatuto vigente sobre Propiedad Industrial, de
26 de Julio de 1929, en su texto refundido publicado el 30
de Abril de 1930, establece los caracteres de patentabili-
dad de las invenciones de tipo industrial que tienen por
5 objeto obtener ventajas sobre lo ya conocido, admitiendo
por consiguiente como patentables, las nuevas máquinas, a-
paratos, instrumentos, procesos de fabricación, etc. La am-
plitud de conceptos previstos como patentables, ha llevado
al legislador a aclarar (Artº. 46) que la enumeración con-
10 tenida en dicho cuerpo legal es puramente enunciativa y no
limitativa, haciéndola extensiva incluso a los descubrimien-
tos de tipo científico (Artº. 47).

El Decreto de 26 de Diciembre de 1947, recogiendo
la Orden de 18 de Noviembre de 1935, confirma el criterio
15 legal de que también serán patentables los instrumentos, ob-
jetos, o partes de los mismos, que aporten a la función a
que son destinados, un beneficio o efecto nuevo, y en defi-
nitiva que constituyan una mejora sustancial sobre lo ante-
riormente conocido.

20 Pues bien, a tenor de lo expuesto, y en base al ar-
ticulado que recoge los conceptos expresados, debe conside-
rarse, que la invención a que se refiere la presente memo-
ria, constituye una novedad industrial, con características
y ventajas que la hacen merecedora del privilegio de explo-
25 tación exclusiva que por ella se solicita, premiando así
los méritos de quien aporta a la industria del país una me-
jora efectiva y precisamente comprendida entre las enuncia-
das por la Ley como patentables. (Arts. 46 y 47 en relación
con el 171, en su nueva redacción afectada por la Orden de
30 18 de Noviembre de 1.935).

1 La presente invención, según se expresa en el enun-
ciado de esta memoria descriptiva, se refiere a un tapón do-
sificador, el cual ha sido concebido y realizado en orden
a obtener numerosas y notables ventajas respecto a otros
5 existentes de análogas finalidades.

El tapón dosificador que la invención propone es de
especial aplicación para aquellos envases contenedores de
productos de limpieza y detergentes líquidos, de tal modo
que en virtud de que el tapón está constituido por un cuer-
10 po hueco y cerrado por una de sus bases, el mismo definirá
una capacidad determinada mediante la cual es posible en to-
do momento saber la cantidad de producto empleado.

Actualmente, los envases contenedores de productos
detergentes líquidos cuentan con un tapón convencional, de
15 modo que si por ejemplo se quiere echar detergente a una
lavadora, o a un recipiente conteniendo agua, normalmente
el ama de casa lo realiza a ojo, es decir sin saber en nin-
gún momento la cantidad de detergente líquido que echa.

Esto lleva consigo el hecho de que unas veces se
20 sobrepase la dosis necesaria y otras veces no se alcance
la dosis precisa.

Fues bien, teniendo en cuenta lo anteriormente ex-
puesto el tapón que la invención propone constituye un me-
dio mediante el cual se puede saber en todo momento la do-
25 sis de detergente que echa el ama de casa, en virtud de que
dicho tapón constituye un cuerpo hueco cuya capacidad es
conocida, para lo cual basta con echar el líquido detergente
contenido en el envase en el citado tapón y desde este a
la correspondiente lavadora, lavavajillas, o recipiente con-
30 tenedor de agua para el lavado de prendas.

1

Figura 1ª.- Muestra una vista en alzado lateral del tapón dosificador realizado de acuerdo con la invención, en el que se aprecia su correspondiente tapa abisagrada en posición de apertura.

5

Figura 2ª.- Muestra una vista en planta superior de tapón representado en la figura anterior.

Figura 3ª.- Muestra una vista en sección según la línea A-B representada en la figura 2ª.

10

A la vista de las comentadas figuras, puede observarse como el tapón dosificador que la invención propone se constituye mediante un cuerpo hueco 1 que adopta una configuración troncocónica invertida, el cual presenta su base mayor abierta, mientras que su superficie lateral está afectada de un escalonamiento anular e intermedio 2.

15

La base menor del cuerpo 1 se encuentra ligeramente rebatida, como se muestra en la figura 3ª y dispone de un canal anular 3 concéntrico y sobre cuya pared mayor e interiormente se ha previsto un filete de rosca 4 para su correspondiente fijación sobre el envase de que se trate.

20

La base mayor y abierta del cuerpo 1 constitutivo del tapón cuenta con una tapa 5 que está abisagrada mediante una zona de unión flexible 6 del propio material del tapón, estando constituida tal tapa 5 mediante un cuerpo discoidal con un ala anular interna que define una pared cilíndrica 7, la cual está afectada de unas protuberancias semicirculares 8 y externas para que se produzca el cierre por encaje a presión sobre la propia embocadura del tapón 1, habiéndose previsto que en oposición a la referida zona de unión flexible 6 que constituye la bisagra de la tapa 5, la embocadura del tapón 1 cuenta con un pico vertedor 9.

25

30

1 De esta forma se constituye un tapón dosificador,
en virtud de que el mismo define un pequeño recipiente cuya
capacidad determinará una dosis del líquido contenido en el
envase que cierra el propio tapón 1.

5

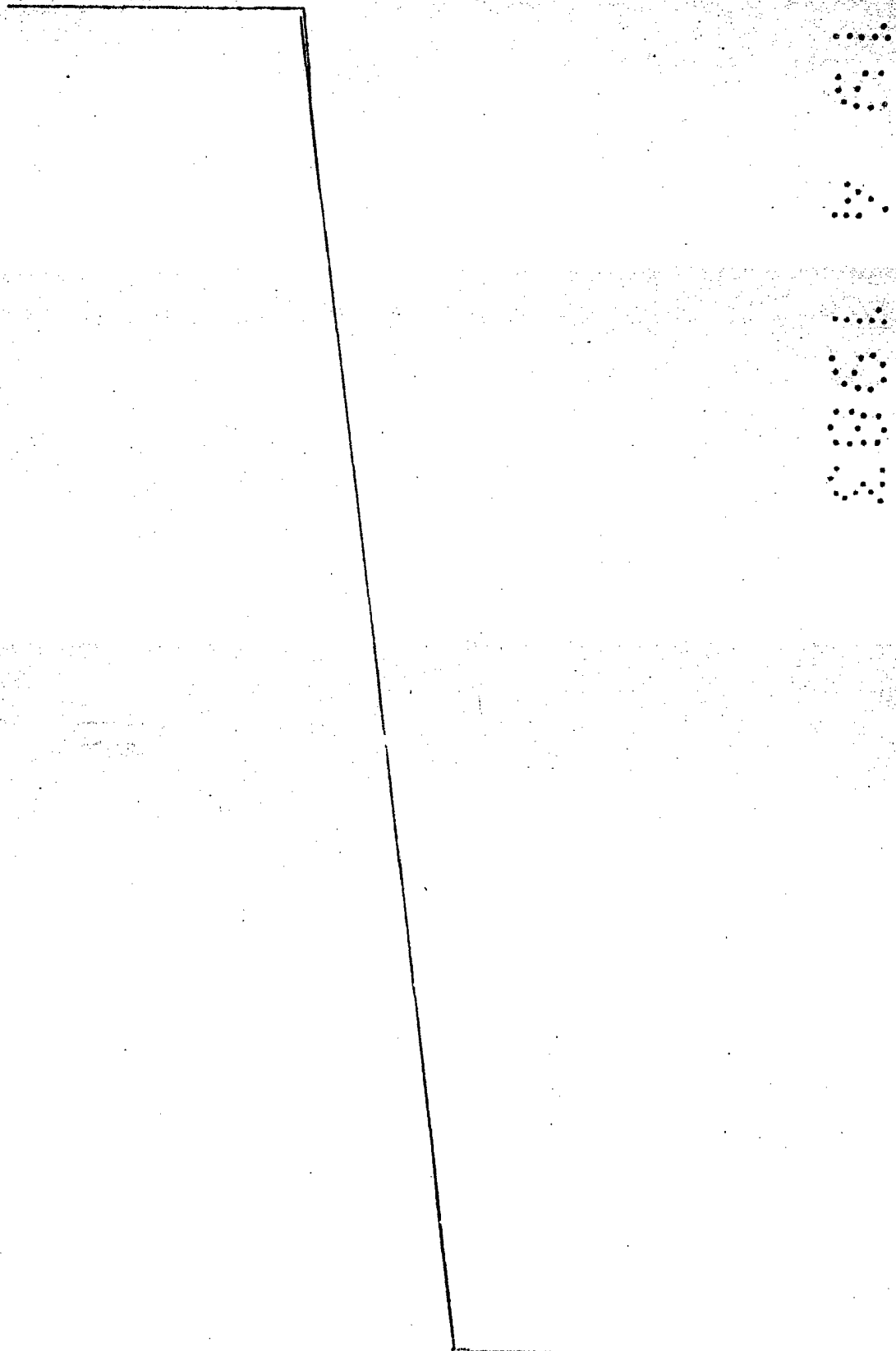
10

15

20

25

30



1 Hecha la descripción a que se refiere la memoria
que antecede, es preciso insistir en que los detalles de
realización de la idea expuesta, pueden variar, es decir,
que pueden sufrir pequeñas alteraciones, basadas siempre
5 en los principios fundamentales de la idea, que son en esen-
cia los que quedan reflejados en los párrafos de la descrip-
ción hecha. En efecto, el Artículo 48 del Estatuto vigente
sobre Propiedad Industrial, establece como no patentables,
en su apartado tercero, "los cambios de forma, dimensiones,
10 proporciones y materias de un objeto ya patentado" fijando
así el criterio del legislador en el sentido de que pátén-
tada una idea que pueda dar lugar a una realidad práctica
e industrializable, nadie podrá apoyarse en ella para, a
pretexto de haber introducido ligeras modificaciones, pre-
15 sentarla como nueva y propia.

Este principio, en cuanto al alcance de la protec-
ción del objeto patentado se refiere, se halla confirmado
por numerosas Sentencias del Tribunal Supremo, y entre -
ellas, como más terminantes, en las de fechas 16 de octubre
20 de 1954, 23 de enero de 1959, 20 de marzo de 1964 y otras.

Establecido el concepto expresado, en cuanto a la
amplitud que debe darse a la protección solicitada, se re-
dacta a continuación la Nota de Reivindicaciones, de acuer-
do con lo que se establece en el último párrafo del apar-
25 tado tercero del Artículo 100 de la Ley, sintetizando así
las novedades que se desean reivindicar:

NOTA DE REIVINDICACIONES

En resúmen, el privilegio de explotación exclusi-
va que se solicita, recaerá sobre las reivindicaciones si-
30 guientes:

1 1a.- TAPON DOSIFICADOR, que esencialmente se
caracteriza por constituirse mediante un cuerpo hueco tron-
cocónico invertido y desprovisto de su base mayor, con un
5 escalonamiento anular intermedio en su pared lateral, cuya
base inferior o menor, que constituye el fondo, se encuentra
ligeramente rebatida y dispone de un canal anular sobre cu-
ya pared mayor e interiormente comprende una rosca para su
10 adaptación sobre el gollete del envase, comprendiendo ade-
más el cuerpo troncocónico en su embocadura una tapa abisa-
grada mediante una zona de unión flexible del propio mate-
rial, cuya tapa se configura mediante un disco con una cor-
ta pared interna y cilíndrica, con protuberancias semici-
líndricas exteriores, cuya pared encaja a presión sobre la
15 embocadura interna, la cual dispone de un pico verte-
dador en-
frentado diametralmente a la zona de abisagramiento.

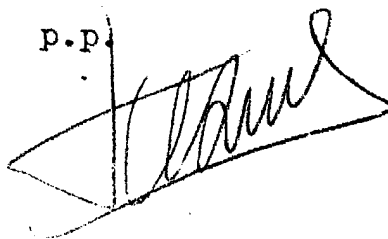
2a.- Se reivindica por último como objeto so-
bre el que ha de recaer el Modelo de Utilidad que se soli-
cita: TAPON DOSIFICADOR.

20 Todo conforme queda descrito y reivindicado
en la presente memoria descriptiva que consta de ocho pá-
ginas mecanografiadas y dibujos que se acompañan.

Madrid 21 de Diciembre 1.982

BERNARDO UNGRIA

p.p.



25

30

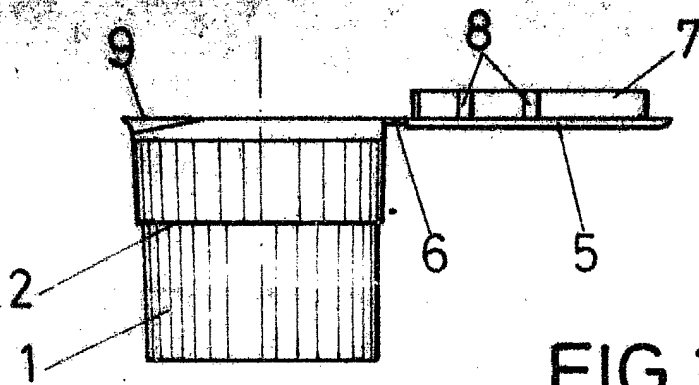


FIG. 1

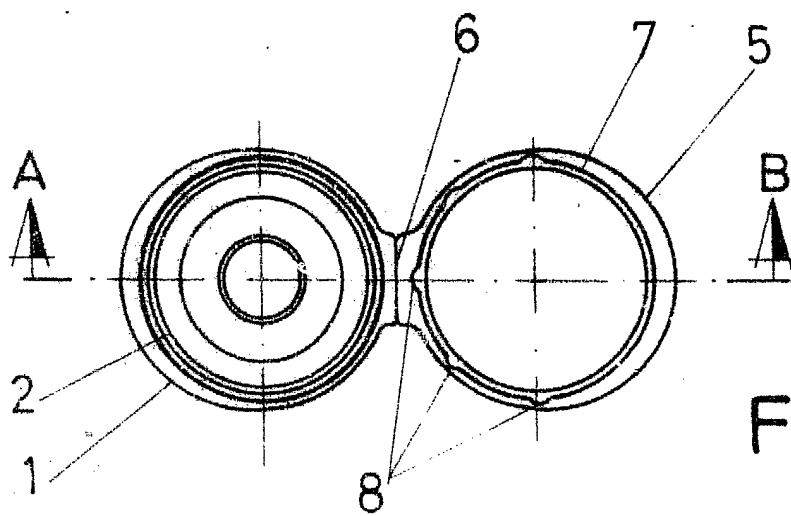


FIG. 2

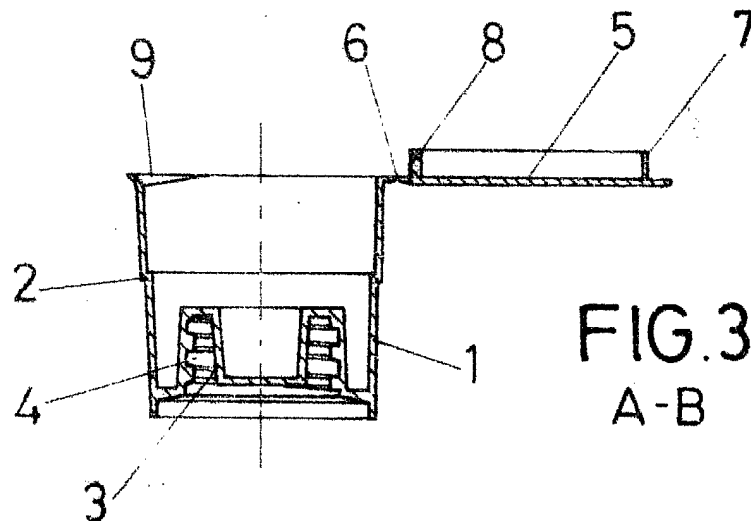


FIG. 3
A-B

ESCALA VARIABLE

Madrid, 21 de diciembre de 19 82

BERNARDO UNGRIA

P. P.