



ESPAÑA

(19) ES (21) (22)	(11) NUMERO 269.351	(10) Y
	FECHA DE PRESENTACION 21 diciembre 1982	

MODELO DE UTILIDAD

1 OCT. 1983

(30) PRIORIDADES:	(32) FECHA	(33) PAIS
(31) NUMERO		

(47) FECHA DE PUBLICIDAD	(51) CLASIFICACION INTERNACIONAL A63433100
--------------------------	-----------------------------------------------

(54) TITULO DE LA INVENCION

"ELEFANTE-HORMIGONERA DE JUGUETE"

(71) SOLICITANTE (S)

INDUSTRIAS GEYPER, S.A.

DOMICILIO DEL SOLICITANTE

Eduardo Bosca, 33 - VALENCIA

(72) INVENTOR (ES)

(73) TITULAR (ES)

(74) REPRESENTANTE

D. BERNARDO UNGRIA GOLBURU

1 El Estatuto vigente sobre Propiedad Industrial, -
de 26 de julio de 1929, en su texto refundido publicado el
30 de abril de 1930, establece los caracteres de patentabi-
lidad de las invenciones de tipo industrial que tienen por
8 objeto obtener ventajas sobre lo ya conocido, admitiendo --
por consiguiente como patentables, las nuevas máquinas, apa-
ratos, instrumentos, procesos de fabricación etc. La ampli-
tud de conceptos previstos como patentables, ha llevado al
legislador a aclarar (Arto. 46) que la enumeración conteni-
10 da en dicho cuerpo legal es puramente enunciativa y no limi-
tativa, haciéndola extensiva incluso a los descubrimientos
de tipo científico (Arto. 47).

El Decreto de 26 de Diciembre de 1947, recogiendo
la Orden de 18 de noviembre de 1935, confirma el criterio -
18 legal de que también serán patentables los instrumentos, ob-
jetos, o partes de los mismos, que aporten a la función a -
que son destinados, un beneficio o efecto nuevo, y en defi-
nitiva que constituyan una mejora sustancial sobre lo ante-
riormente conocido.

20 Pues bien, a tenor de lo expuesto, y en base al -
articulado que recoge los conceptos expresados, debe consi-
derarse, que la invención a que se refiere la presente memo-
ria, constituye una novedad industrial, con características
y ventajas que la hacen merecedora del privilegio de explo-
28 tación exclusiva que por ella se solicita, premiando así --
los méritos de quién aporta a la industria del país una mé-
jora efectiva y precisamente comprendida entre las enuncia-
das por la Ley como patentables. (Arts. 46 y 47 en relación
con el 171, en su nueva redacción afectada por la Orden de
30 18 de noviembre de 1935).

1. La presente invención por la cual se solicita el privilegio de modelo de utilidad, según expresa el enunciado de esta memoria descriptiva, consiste en un elefante -- hormigonera de juguete.

5 El objeto de la invención es aportar a la industria juguetera un nuevo modelo con movimiento que por su especial diseño y funcionabilidad capta el interés de los pequeños usuarios, estando este juguete constituido por un conjunto de elementos sencillos, cuya fabricación y montaje no requiere mano de obra especializada, lo que abarata los costes de fabricación.

10 La invención se caracteriza porque el cuerpo del juguete que representa un elefante grotesco, presenta en la parte alta del lomo un recortado amplio, sobre cuya zona posterior va dispuesto un soporte para un extremo del eje de una cuba hormigonera, cuyo otro extremo se inserta, a través de un orificio dentro de la cabeza de la figura -- donde está provisto de un apéndice angular.

15 El citado apéndice se relaciona con sendas palancas que transmiten a la cuba un movimiento de giro oscilante, en tanto que las mencionadas palancas enlazan con la trompa del elefante, que es una pieza independiente, asociada a través de otro apéndice angular a las citadas palancas.

25 Por otra parte, las orejas del elefante presentan unas ventanas celisas donde juegan los correspondientes pivotes asociados a las palancas, que los transmiten movimientos oscilatorios.

30 Asimismo el juguete comprende un mecanismo de resorte cuyo eje de salida, acciona a las palancas, así como

1 además a un par de ruedas, de las cuatro en que se apoya -
la figura.

Para ayudar a la comprensión de la idea expuesta
se acompaña a la presente memoria descriptiva, como parte-
5 integrante de la misma, de un juego de dibujos en los cua-
les se ha representado el objeto de la invención, sin que-
deba entenderse que la representación gráfica aludida cons-
tituya una limitación de las características peculiares de
esta solicitud.

10 La figura 1ª, representa una vista en alzado la-
teral del elefante hormigonera de juguete. En ella se ob-
serva el lomo recortado donde va dispuesta la cuba hormigo-
nera, cuyo eje queda fijo por su extremo a un soporte pos-
terior, mientras que por el extremo opuesto queda fijado a
15 la cabeza del elefante. Así como también se observa la con-
figuración lateral de una palanca con su punto de apoyo in-
termedio y que recibe el movimiento de un eje que juega en
una colisa inferior.

La figura 2ª, representa una vista en planta su-
20 perior del juguete. En ella se observa el pivote angular -
en que se prolonga el eje de la hormigonera en el interior
de la cabeza, así como el pivote acodado asociado a la
trompa del elefante.

Una vez detalladas las figuras que integran el
25 juego objeto de la invención, vamos a explicar numéricamen-
te los elementos que componen el elefante hormigonera.

El juguete está constituido por un cuerpo -1- que
representa a un elefante, cuyo lomo -2- está convenientemen-
temente rebajado para situar una cuba hormigonera -3-.

30 El eje -4- de la citada cuba, descansa en la par-

1 te posterior en el soporte -5-, para cuyo efecto presenta un alojamiento -6-.

5 El extremo -7- opuesto del eje, atraviesa la cabeza -8- del elefante, y se prolonga en un apéndice -9-, angular cuyo extremo -10-, atraviesa la ventana colisa -11- de una de las palancas -12-, que transmiten el movimiento.

10 La cabeza del elefante, comporta frontalmente -- asociada la pieza -13-, constitutiva de la trompa del mismo, la cual comporta el apéndice angular -14-, que juega en la ranura -15- prevista en la otra palanca -16-, dispuesta colateral al cuerpo.

15 Las palancas -12- y -16-, se encuentran articuladas al cuerpo por los puntos -17- y -18- respectivamente, y presentan la ranura colisa inferior -19-, que recibe el -- eje de la pieza -20- de un mecanismo de cuerda.

20 El citado mecanismo de cuerda, dispuesto en el interior de un cajetín -21-, comprende un eje exterior de cuerda -22-, así como un elemento de embrague -23-, cuyo eje -24-, puede jugar en la colisa -25-, dejando libre la transmisión al piñón -26-, solidario del eje -27-, de ruedas motrices -28-, sobre las que marcha el juguete, así como las ruedas -29-, de apoyo.

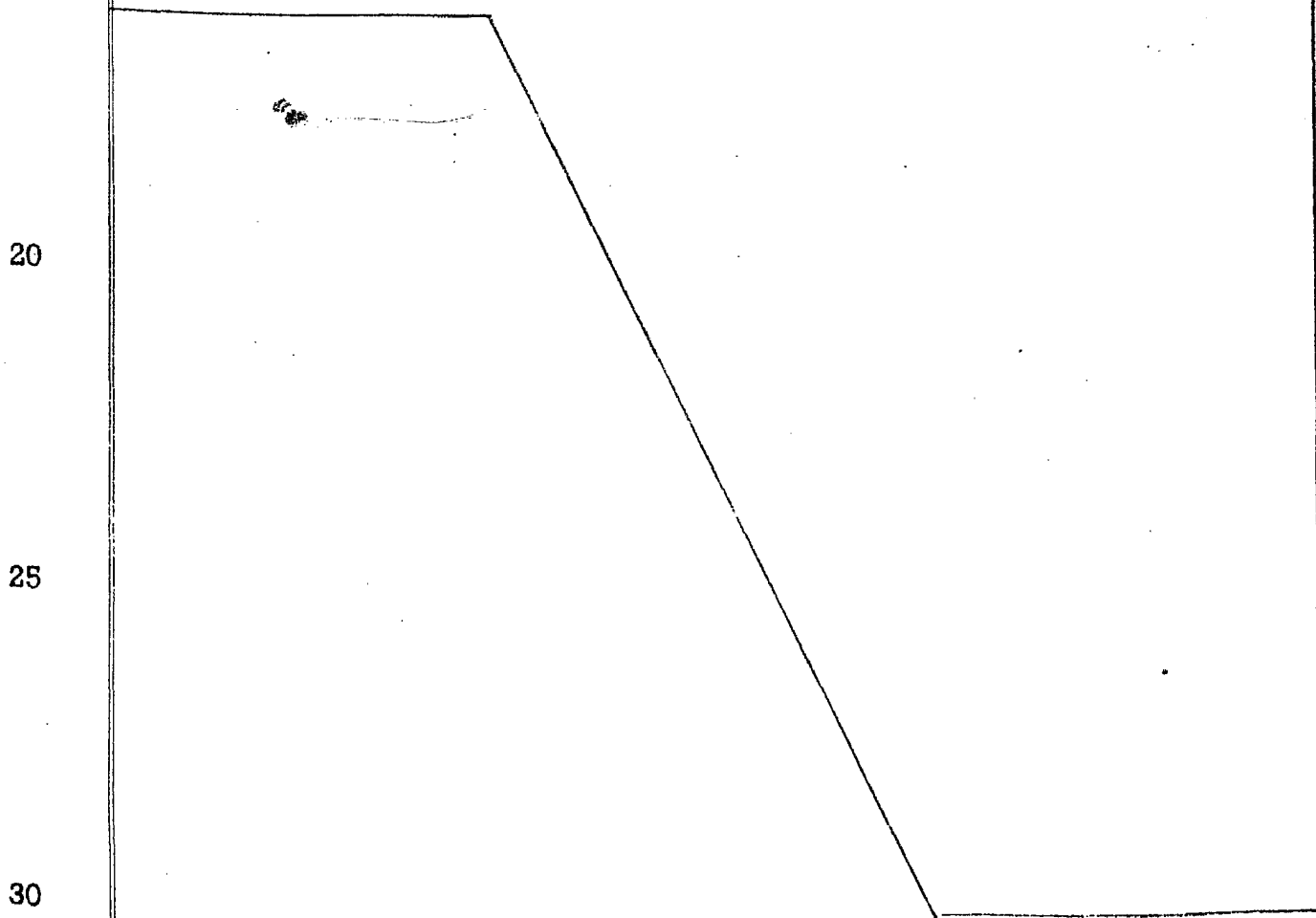
25 Por otra parte, las palancas -12- y -16-, incorporan respectivamente unos pivotes -30- y -31-, dispuestos para recibir las piezas -32-, constitutivas de las orejas, que comprenden unas ventanas colisas -33-, que facilitan la oscilación de las mismas, por el movimiento transmitido por la palanca.

30 Todo ello dispuesto de forma que al cargar el mecanismo de cuerda, éste transmitirá un movimiento de giro-

1 de eje de rueda desplazándose el juguete, al mismo tiempo,
que transmitira a las palancas -12- y -16- un movimiento -
de vaivén ascendente y descendente a través del eje de fuer
za -20-, que juega en la ventana colisa -19- de las palan-
5 cas articuladas al cuerpo del elefante.

Dicho movimiento de vaivén de las palaneas deter
minará un movimiento oscilante-transversal de la trompa ya-
que su apéndice angular -14-, juega en la ranura -15- de -
la palanca -16-.

10 Por otra parte, la hormigonera -2- a través de -
su apéndice angular -9-, recibe un movimiento de giro osci
lante, simulando al movimiento real, al tiempo que la ore-
ja -32-, adquiere un movimiento oscilante ascendente y des
cendente transmitido por los pivotes -30-, y -31- solida--
15 rios de las palancas -12- y -16- respectivamente.



1

Hecha la descripción a que se refiere la memoria que antecede, es preciso insistir en que los detalles de realización de la idea expuesta, pueden variar, es decir, que pueden sufrir pequeñas alteraciones, basadas siempre en los principios fundamentales de la idea, que son en esencia los que quedan reflejados en los párrafos de la descripción hecha. En efecto, el Artículo 48 del Estatuto vigente sobre Propiedad Industrial, establece como no patentables, en su apartado tercero, "los cambios de forma, dimensiones proporciones y materias de un objeto ya patentado" fijando así el criterio del legislador en el sentido de que patentada una idea que pueda dar lugar a una realidad práctica e industrializable, nadie podrá apoyarse en ella para, a pretexto de haber introducido ligeras modificaciones, presentarla como nueva y propia.

8

10

18

20

28

30

Este principio, en cuanto al alcance de la protección del objeto patentado se refiere, se halla confirmado por numerosas Sentencias del Tribunal Supremo, y entre ellas, como más determinantes, en las de fecha 16 de octubre de 1954, 23 de enero 1959, 20 de marzo 1964 y otras.

Establecido el concepto expresado, en cuanto a la amplitud que debe darse a la protección solicitada, se redacta a continuación la Nota de Reivindicaciones, de acuerdo con lo que se establece en el último párrafo del apartado tercero del artículo 100 de la Ley, sintetizando así las novedades que se desean reivindicar:

NOTA DE REIVINDICACIONES

En resumen, el privilegio de explotación exclusiva que se solicita, recaerá sobre las reivindicaciones siguientes:

1 1ª.- ELEFANTE HORMIGONERA DE JUGUETE, caracteri-
zado porque el cuerpo de juguete que representa un elefan-
te grotesco, presenta en la parte del lomo un recortado am
plio, sobre cuya zona posterior, vá dispuesto un soporte -
5 para un extremo del eje de una cuba hormigonera, cuyo otro
extremo se inserta a través de un orificio, dentro de la -
cabeza de la figura donde está provisto de un apéndice án-
gular, que se relaciona con un conjunto de bielas que trans
miten a la cuba un movimiento de giro oscilante, en tanto-
10 que el propio conjunto de bielas enlaza con la base de la-
trompa del elefante, que es una pieza independiente, así -
como con colisas practicadas en zonas laterales de las ore-
jas, transmitiéndoles a todo éllos movimientos oscilatorios,
al tiempo que el mecanismo de resorte que comprende, hace
15 girar, además, un par de ruedas de las cuatro en que se apo-
ya la figura, que se traslada de esta manera.

 2ª.- Se reivindica por último, como objeto sobre
el que ha de recaer el modelo de utilidad que se solicita:
ELEFANTE HORMIGONERA DE JUGUETE.

20 Todo conforme, queda descrito y reivindicado en-
la presente memoria descriptiva, que consta de ocho páginas
mecanografiadas y dibujos adjuntos.

Madrid, 21 diciembre 1.982

BERNARDO UNGRIA

D. P.



25

30

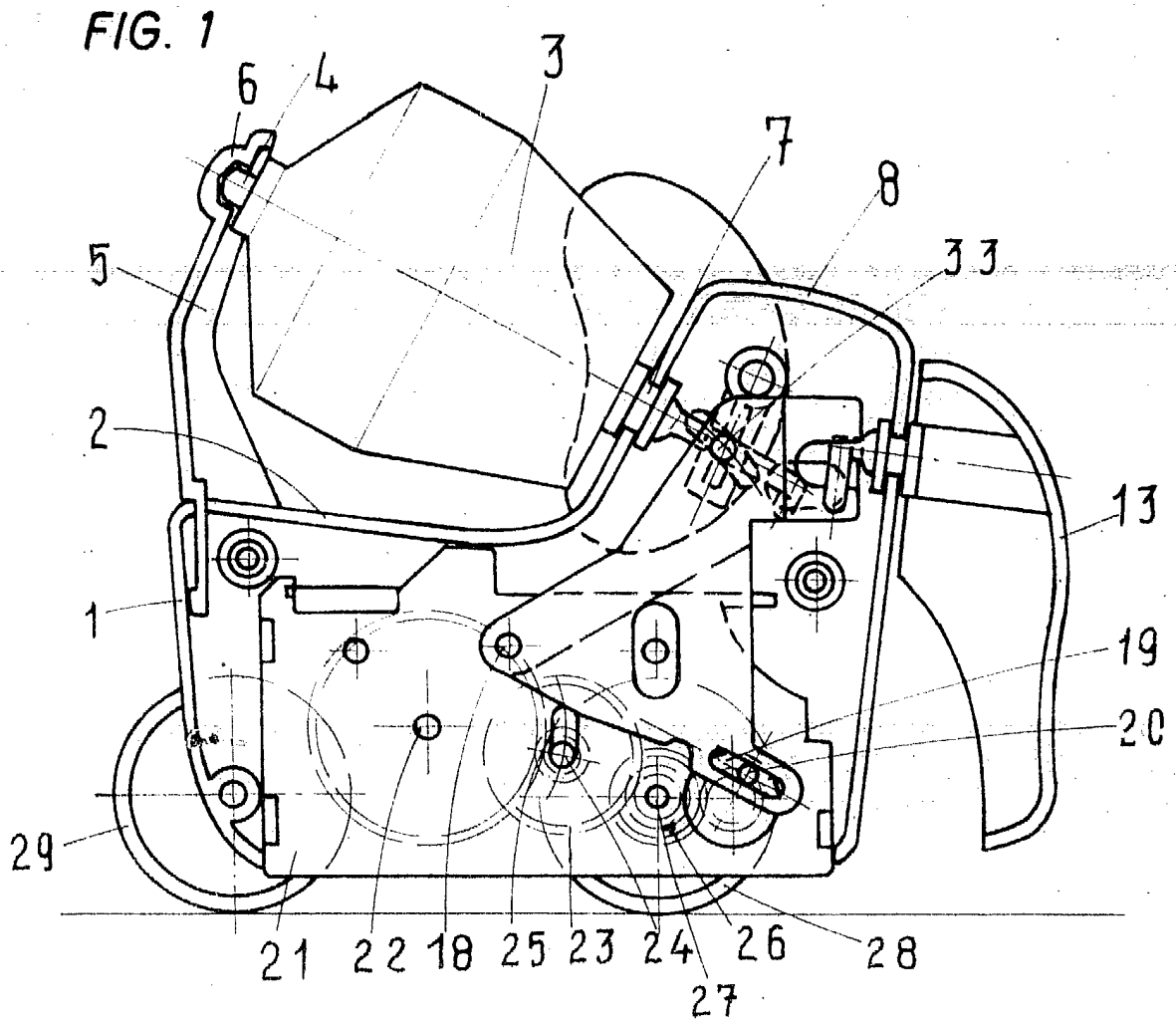
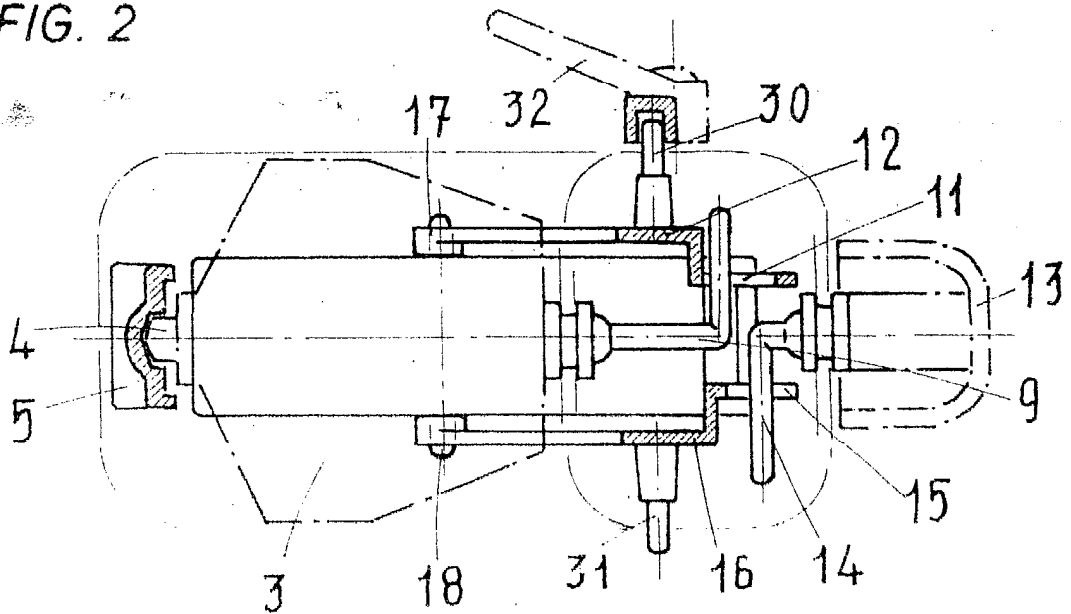


FIG. 2



ESCALA VARIABLE

Madrid, 21 de Diciembre. de 1982

BERNARDO UNGRIA

P. P.