



ESPAÑA JM/ jch

ES

11

21

22

NUMERO	269.325
FECHA DE PRESENTACION	20.12.82

Y

MODELO DE UTILIDAD

1 JUL. 1983

30 PRIORIDADES	32 FECHA	33 PAIS
31 NUMERO		

47 FECHA DE PUBLICIDAD	51 CLASIFICACION INTERNACIONAL
	F05D 7100

54 TITULO DE LA INVENCIÓN
BISAGRA PERFECCIONADA.

71 SOLICITANTE (S)
FABRICACION DE BISAGRAS, S.A.- FABISA -

DOMICILIO DEL SOLICITANTE
Polígono Industrial GAMONAL VILLAYUDA C/ 4 BURGOS.

72 INVENTOR (ES)

73 TITULAR (ES)

74 REPRESENTANTE
DON BERNARDO UNGRIA GOIBURU.

1 El Estatuto vigente sobre Propiedad Industrial, de
26 de Julio de 1929, en su texto refundido publicado el 30
de Abril de 1930, establece los caracteres de patentabili-
dad de las invenciones de tipo industrial que tienen por
5 objeto obtener ventajas sobre lo ya conocido, admitiendo
por consiguiente como patentables, las nuevas máquinas, a-
paratos, instrumentos, procesos de fabricación, etc. La am
plitud de conceptos previstos como patentables, ha llevado
al legislador a aclarar (Artº. 46) que la enumeración con-
10 tenida en dicho cuerpo legal es puramente enunciativa y no
limitativa, haciéndola extensiva incluso a los descubrimien-
tos de tipo científico (Artº. 47).

El Decreto de 26 de Diciembre de 1947, recogiendo
la Orden de 18 de Noviembre de 1935, confirma el carácter
15 legal de que también serán patentables los instrumentos, ob-
jetos, o partes de los mismos, que aporten a la función a
que son destinados, un beneficio o efecto nuevo, y en defi-
nitiva que constituyan una mejora sustancial sobre lo ante-
riormente conocido.

20 Pues bien, a tenor de lo expuesto, y en base al ar-
ticulado que recoge los conceptos expresados, debe conside-
rarse, que la invención a que se refiere la presente memo-
ria, constituye una novedad industrial, con características
y ventajas que la hacen merecedora del privilegio de explo-
25 tación exclusiva que por ella se solicita, premiando así
los méritos de quien aporta a la industria del país una me-
jora efectiva y precisamente comprendida entre las enuncia-
das por la Ley como patentables. (Arts. 46 y 47 en relación
con el 171, en su nueva redacción afectada por la Orden de
30 18 de Noviembre de 1.935).

1 La presente invención, según se expresa en el
enunciado de esta memoria descriptiva, consiste en una bi-
sagra provista de dos casquillos antigiratorios construi-
dos de un material resistente con lo que se consigue una
5 duración ilimitada debido a su mínimo desgaste.

La aplicación principal de la presente inven-
ción, se centra en su montaje en puertas de automóviles.

La bisagra convencional, consiste en dos pa-
las, una de las cuales termina en su parte central en un
10 cilindro taladrado y la otra lleva lateralmente dos resal-
tes en un extremo, que también van taladrados según un eje
común, permiten, debido a su forma, que encajen los salien-
tes de ambas palas y pueda pasar por los tres mencionados
taladros un perno que es el eje de giro de ellas. Esta bi-
15 sagra convencional presenta el problema del desgaste que
existe entre los elementos de contacto de ambas palas y de
estas con el eje de giro.

Tratando de solucionar este problema ya exis-
ten unos casquillos que van acoplados en las embocaduras
20 del cilindro central de una de las palas y que van provis-
tos de una valona en su parte exterior que sirve de tope
en el montaje, consiguiéndose así evitar parcialmente el
problema ya que estos casquillos terminan desgastándose al
girarse en su alojamiento.

25 El objeto de la invención consiste en que
en la citada valona de cada casquillo se encuentra un sa-
liente de forma semicilíndrica en sentido radial y en su
cara interior. Estos salientes radiales encajan perfecta-
mente en sendos vaciados practicados en los costados del
30 cilindro de la pala, con lo que se evita que los casquillos

1 lleguen a girarse, impidiéndose así su desgaste.

Para completar la descripción, se acompañan a la presente, una hoja de dibujos explicativos en los que se puede resaltar lo siguiente:

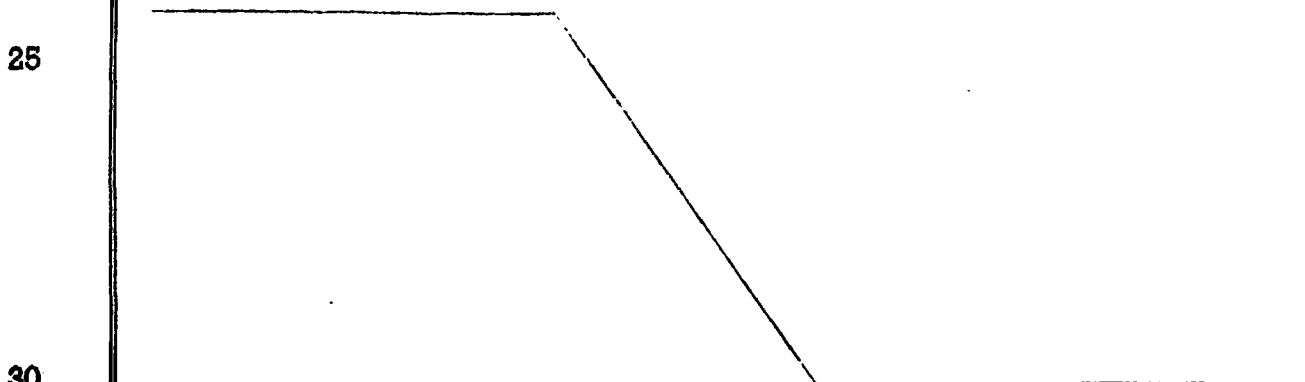
5 En la figura 1, se muestra la perspectiva de uno de los casquillos en el que puede verse el resalte circular y el saliente radial.

10 La figura 2, muestra una sección, del conjunto montado, por un plano que pasa por el eje de giro de la bisagra, en la que pueden verse los distintos elementos que la componen.

15 A la vista de las figuras descritas anteriormente, podemos observar como la pala 1 lleva los salientes 2 y 3 y el otro saliente 4 de la pala 5 va situado entre los de la pala 1.

La pala 5 lleva montados en el taladro del cilindro (4) los casquillos 6 y 7 con una valona (8) en una de sus bases, hasta hacer tope sobre las embocaduras del cilindro (4).

20 En la superficie inferior de cada valona (8), existe el saliente radial (9) que encaja en su correspondiente alojamiento del cilindro (4) impidiéndose así el giro del casquillo, 6 ó 7.



1 Hecha la descripción a que se refiere la memoria
que antecede, es preciso insistir en que los detalles de
realización de la idea expuesta, pueden variar, es decir,
5 que pueden sufrir pequeñas alteraciones, basadas siempre
en los principios fundamentales de la idea, que son en esen-
cia los que quedan reflejados en los párrafos de la descrip-
ción hecha. En efecto, el Artículo 48 del Estatuto vigente
sobre Propiedad Industrial, establece como no patentables,
en su apartado tercero, "los cambios de forma, dimensiones,
10 proporciones y materias de un objeto ya patentado" fijando
así el criterio del legislador en el sentido de que paten-
tada una idea que pueda dar lugar a una realidad práctica
e industrializable, nadie podrá apoyarse en ella para, a
pretexto de haber introducido ligeras modificaciones, pre-
15 sentarla como nueva y propia.

Este principio, en cuanto al alcance de la protec-
ción del objeto patentado se refiere, se halla confirmado
por numerosas Sentencias del Tribunal Supremo, y entre -
ellas, como más terminantes, en las de fechas 16 de octubre
20 de 1954, 23 de enero de 1959, 20 de marzo de 1964 y otras.

Establecido el concepto expresado, en cuanto a la
amplitud que debe darse a la protección solicitada, se re-
dacta a continuación la Nota de Reivindicaciones, de acuer-
do con lo que se establece en el último párrafo del apar-
25 tado tercero del Artículo 100 de la Ley, sintetizando así
las novedades que se desean reivindicar:

NOTA DE REIVINDICACIONES

En resumen, el privilegio de explotación exclusi-
va que se solicita, recaerá sobre las reivindicaciones si-
30 guientes:

1 1ª.- BISAGRA PERFECCIONADA, que siendo del
tipo en las que sus palas quedan relacionadas con possibili-
dad de giro mediante un perno que atraviesa tres taladros -
alineados, estando dos de ellos en salientes de una pala y
5 el otro en un saliente de la otra pala y situado entre los
otros dos salientes, y de las que disponen, entre el perno y
el taladro del saliente localizado centralmente, de dos cas-
quillos con una valona en una de sus bases, actuando cada una
de las valonas como medio de tope sobre las embocaduras del
10 citado taladro, esencialmente se caracteriza porque cada cas-
quillo dispone en la superficie inferior de su valona, de un
saliente en disposición radial y de configuración semicilindri-
ca, cuyo saliente queda incluido en un canal radial en media
caña dispuesto en cada una de las embocaduras del taladro co-
15 rrespondiente al saliente situado entre los dos salientes de
la otra pala, constituyendo el saliente semicilíndrico y el
canal en media caña en su acoplamiento, un medio antigiro -
del casquillo sobre el taladro cuando se produce el giro -
entre ambas palas.

20 2ª.- Se reivindica por último como objeto
sobre el que ha de recaer el Modelo de Utilidad que se soli-
cita: BISAGRA PERFECCIONADA.

25 Todo conforme queda descrito y reivindicado
en la presente memoria descriptiva que consta de seis
página mecanografiadas y dibujos adjuntos.

Madrid, 20 de Diciembre 1.982

BERNARDO UNGRIA

P. P.



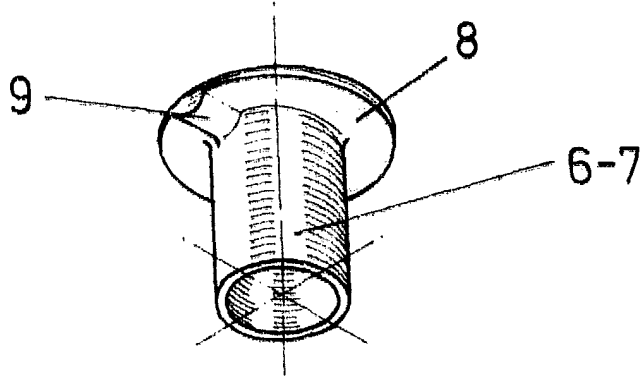


FIG. 1

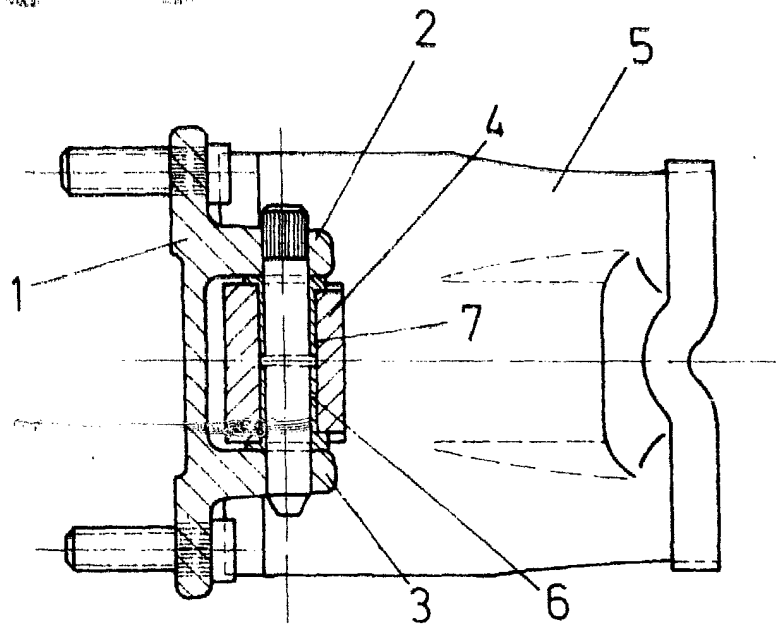


FIG. 2

ESCALA VARIABLE

Madrid, 20 de Diciembre de 19 82

BERNARDO UNGRIA

R. P.