



ESPAÑA

19 ES

11  
21  
22

NÚMERO

269321

FECHA DE PRESENTACION

10 Y

MODELO DE UTILIDAD

16 JUN. 1983

30 PRIORIDADES	32 FECHA	33 PAIS
31 NUMERO		

47 FECHA DE PUBLICIDAD	51 CLASIFICACION INTERNACIONAL
	E06B 5/10

54 TITULO DE LA INVENCIÓN
"DISPOSITIVO DE SEGURIDAD PARA PUERTAS"

71 SOLICITANTE (S)
D. Jorge TELL NOHET y D.Sergio LLUCIÀ SUCARANA

DOMICILIO DEL SOLICITANTE
BARCELONA, c/Balmes, 345 y VALLDORÈIX(Barcelona), c/San Francisco, 42

72 INVENTOR (ES)

73 TITULAR (ES)

74 REPRESENTANTE
D.Pedro SUGRAÑES MOLINE Agente Oficial de la Prop. Ind.

MEMORIA DESCRIPTIVA

Cada dia aumenta el interés de los habitantes de viviendas y usuarios de locales de acrecentar la seguridad de sus puertas de acceso. Ello es debido a que la cantidad de robos y atracos ha aumentado en el transcurso de los últimos años dando lugar a situaciones de inquietud e inseguridad de dichos habitantes.

Como es sabido, hasta el momento se han ideado soluciones bastante simples para impedir el acceso rápido a una casa, de la persona que llama: cadenas y demás dispositivos de apertura parcial provocan que el habitante no facilite el acceso total a la vivienda si la persona no es reconocida. Tambien las mirillas ópticas están ofreciendo una considerable ayuda para reconocer a la persona que llama. No obstante todos estos dispositivos adolecen del grave defecto de que en algunos casos franquean parcialmente el acceso a la vivienda y ello ya es una pérdida de seguridad. Por otro lado, los más seguros, como son las mirillas ópticas, destrozan la estética de la puerta de entrada ya que ésta debe ser perforada, así como que al mismo tiempo impide una conversación e intercambio normal entre visitante y visitado.

El objeto del presente Modelo de Utilidad se refiere a un dispositivo de seguridad para puertas de acceso a viviendas que parte de la singular concepción de la puerta de cuarterones, de manera que uno de ellos es practible y sobre el mismo se aplica el dispositivo en cuestión de manera que gracias a sus características constitutivas se consigue el efecto nuevo de facilitar el conocimiento de la persona que desea acceder a la vivienda y al mismo tiempo impedir cualquier entrada violenta.

10



La puerta de seguridad que nos ocupa según dicho dispositivo, se refiere a las que siendo de cuarterones, uno de ellos es practicable por el hecho de ser abatible alrededor de un eje que constituido en uno de sus lados, dispuesto de modo tal que el mismo queda inaccesible desde el exterior, dándose la particular circunstancia de que, solidarizado al pivote que constituye el eje de giro del cuarterón, se dispone un mecanismo de conversión de movimiento circular en movimiento rectilíneo, tal como un sistema de biela-manivela, excéntrica, leva, o cremallera, que produce, por tanto, el movimiento lineal de una espiga que atravesando la puerta, sobresale lateralmente de la misma para penetrar en el marco, o bloquear la cerradura existente, todo ello apropiadamente para que cuando el cuarterón está cerrado se produzca la aparición

15

20

25

cia de no existir ningún elemento de seguridad, y cuando el  
 cuarterón está abierto, por una apertura convencional  
 practicable desde el interior, el pivote de giro accio-  
 na la espiga que se introduce en el marco de la puerta  
 5 o en su cerradura impidiendo de este modo que la misma  
 pueda abrirse.

Una especial característica del presente Mode-  
 lo de Utilidad deriva del hecho de que el mecanismo de  
 conversión de movimiento circular en movimiento rectilí-  
 10 neo que acciona la espiga que trava la puerta, puede ser  
 realizado de cualquier modo que se adapte a la configura-  
 ción de dicha puerta, o sea, tal como se ha indicado,  
 puede ser un mecanismo de biela-manivela, excéntrica, leva,  
 o cremallera que en suma realiza el mismo efecto de provo-  
 15 car el desplazamiento de la espiga; puesto que lo esen-  
 cial es precisamente que el movimiento giratorio del cuar-  
 terón accione a ésta.

Otra característica susceptible de realización  
 diferenciada, pero no distinta, deriva del hecho de que  
 20 la espiga puede ser simple o múltiple sin que por ello va-  
 ríe la esencia del invento. Todo ello a propósito para pro-  
 vocar más puntos de anclaje entre la puerta y su marco o  
 cerradura.

El objeto del presente Modelo de Utilidad queda  
 25 de este modo bien comprendido ya que con ello se consigue  
 una total seguridad para la persona que habitando la

vivienda desea tratar con la que llama a la puerta y no desea abrirle: cuando el cuarterón está cerrado mediante una cerradura interior convencional, no da la sensación de que se pueda éste practicar; pero cuando éste está abierto pueden hablar y disponer asuntos u objetos visitante y visitado, y si aquel quisiera entrar, no podría porque el dispositivo en cuestión habrá bloqueado la puerta sin que lo haya podido advertir el visitante. Con ello, la puerta principal, sólo es susceptible de ser abierta si el cuarterón vuelve a cerrarse, con lo que se proporciona al visitado una seguridad total.

Evidentemente, de acuerdo con la esencia del invento, el mismo sigue siendo protegido por la presente patente si en lugar de disponerse dicho dispositivo en un cuarterón, se dispone en cualquier abertura practicada en la puerta a modo de portezuela.

Las hojas de dibujos que acompañan a la presente Memoria presentan a título de ejemplo no limitativo el objeto de la presente patente de invención de modo que en las mismas puede apreciarse:

Figura 1; la representación en perspectiva de una puerta convencional 1 en la cual se aprecia un cuarterón 2 practicable.

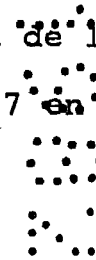
Figura 2: es la representación en sección de la puerta donde puede apreciarse el cuarterón presentado en posición cerrada y abierta en línea de puntos.

Figura 3: es una vista detallada de la figura 2 donde se puede apreciar el mecanismo de apertura del cuarterón con el accionamiento del dispositivo de seguridad, en un corte por III-III de la figura 4.

Figura 4: es una sección vertical que permite apreciar el modo como actúa la espiga gracias al movimiento del dispositivo.

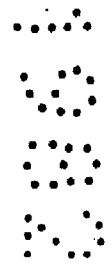
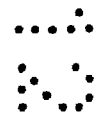
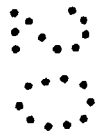


De acuerdo con las referencias numéricas, en el conjunto de las figuras puede apreciarse la indicada puerta 1 con su cuarterón 2 el cual pivota por 3 y queda solidario el pivote al brazo 4 que articula en un segundo brazo 5 el cual provoca el movimiento de traslación de la espiga 6 produciendo la introducción del pestillo 7 en el marco 8 de la puerta.



De todo lo antedicho se desprende que el cuarterón puede ser también cualquier ventanilla de seguridad en la cual se puede disponer de también cualquier sistema de cerradura así como no tener ninguna relación este invento con otros dispositivos o elementos que coadyuven a la mejor seguridad, como puede ser un blindado general de la puerta, elementos antipalanca, etc.

En la ejecución práctica del objeto del presente Modelo de Utilidad podrán variar cuantos detalles constructivos y configurativos no afecten, cambiándola o modificándola a su propia esencialidad.



REIVINDICACIONES

Se reivindica como objeto del presente Modelo de Utilidad:

1.- Dispositivo de seguridad para puertas caracterizado porque siendo de las formadas por cuarterones, uno de ellos es practicable por el hecho de ser abatible alrededor de un eje que constituido en uno de sus lados, dispuesto de modo tal que el mismo queda inaccesible desde el exterior, dándose la particular circunstancia de que, solidarizado al pivote que constituye el eje de giro del cuarterón, se dispone un mecanismo de conversión de movimiento circular en movimiento rectilíneo, tal como un sistema de biela-manivel, excéntrica, leva, o cremallera, que produce, por tanto, el movimiento lineal de una espiga que atravesando la puerta, sobresale lateralmente de la misma para penetrar en el marco, o bloquear la cerradura existente, todo ello apropiadamente para que cuando el cuarterón está cerrado se produzca la apariencia de no existir ningún elemento de seguridad, y cuando el cuarterón está abierto, por una abertura convencional practicable desde el interior, el pivote de giro acciona la espiga que se introduce en el marco de la puerta o en su cerradura impidiendo de este modo que la misma pueda abrirse.

2.- Dispositivo de seguridad para puertas, según 1, caracterizado porque la ausencia de cuarterones puede ser suplida por una abertura practicada en la puerta a modo de portezuela.

5

3.- DISPOSITIVO DE SEGURIDAD PARA PUERTAS.

Consta la presente Memoria de nueve hojas foliadas y mecanografiadas por una sola cara acompañada de dos hojas de dibujos.

10

Madrid, 20 de diciembre de 1982

Jorge TELL NOHET  
Sergio LLUCIÁ SUCARANA  
p.a.

*[Handwritten signature]*  

---

*[Handwritten signature]*



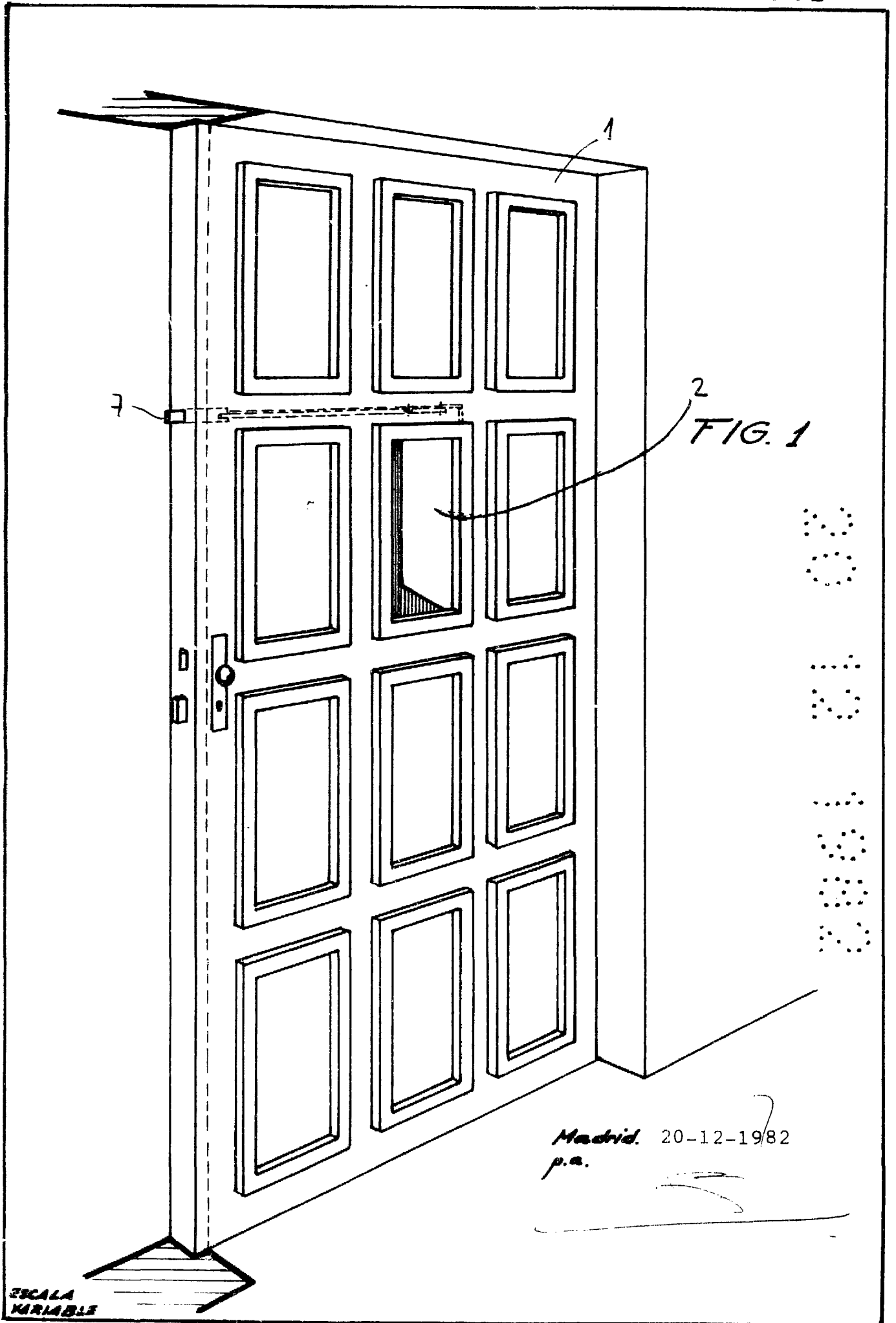


FIG. 1

Madrid. 20-12-1982  
p.a.

ESCALA  
MIRMABLE

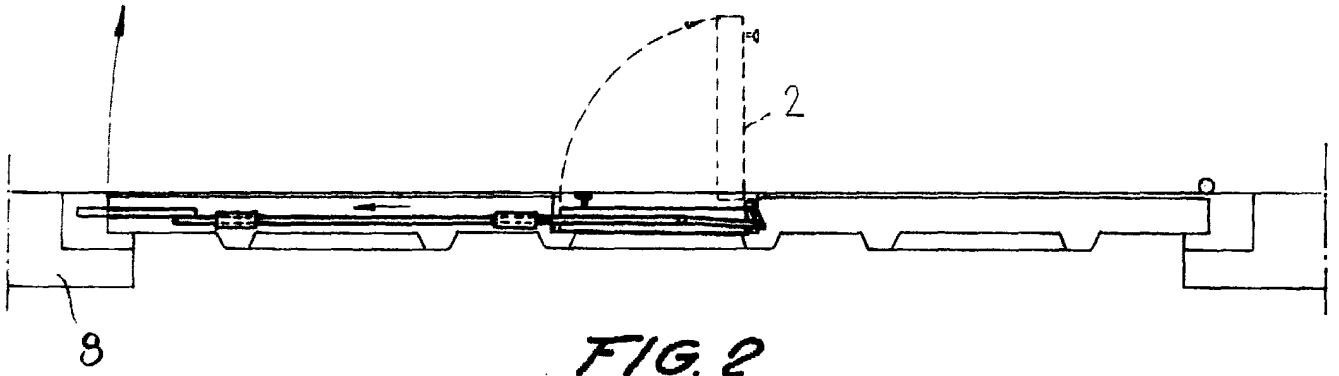


FIG. 2

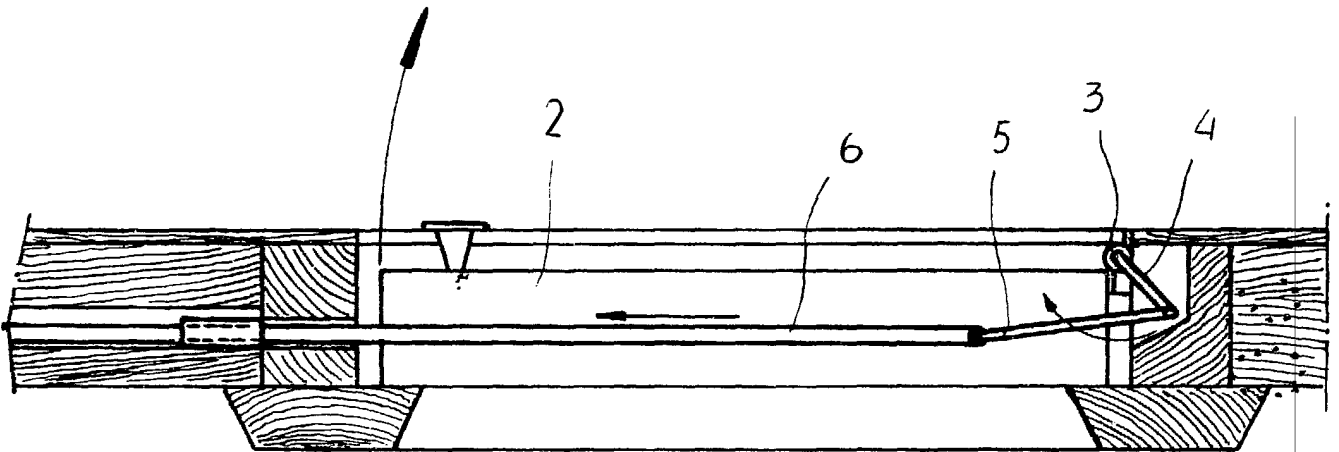
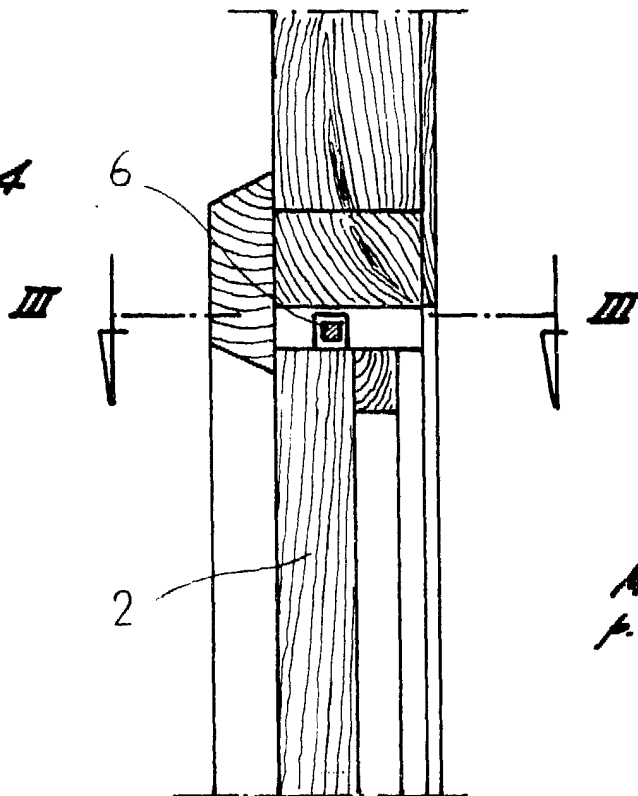


FIG. 3

FIG. 4



Madrid. 20-12-1982  
p.a.