



ESPAÑA

(10) ES (11) 21 (22)	NUMERO 269.317	(10) Y
	FECHA DE PRESENTACION 18 Diciembre 1982	

MODELO DE UTILIDAD

16 NOV. 1983

(30) PRIORIDADES	(32) FECHA	(33) PAIS
(31) NUMERO		

(47) FECHA DE PUBLICIDAD	(51) CLASIFICACION INTERNACIONAL
	A4AD 13/00

(54) TITULO DE LA INVENCIÓN

"PRENDA MIXTA DE CHALECO Y PANTALON PARA TRABAJO Y DEPORTE"

(71) SOLICITANTE (S)

D. Luis de la Osa Manzanares

DIRECCION DEL SOLICITANTE

Dr. Barraquer, 1 Majadahonda Madrid

(72) INVENTOR (ES)

(73) TITULAR (ES)

(74) REPRESENTANTE

D. José F. Ibáñez González - AOPI

MEMORIA DESCRIPTIVA

La presente solicitud se refiere a una prenda que por sus características resulta apta para la realización de trabajos, así como para la práctica de determinados deportes.

5 Más exactamente, se refiere a una prenda mixta, compuesta de chaleco y pantalón, particularmente apta para la realización de trabajos en los que el operario se encuentra alejado de una caja de herramientas, banco de trabajo o ayudante, o bien para la práctica de deportes, tales como la caza o la pesca, en los que se
10 precisa transportar diversos instrumentos manteniendo las manos relativamente libres.

Naturalmente, para tales fines, aunque normalmente separando la actividad laboral de la deportiva, existen disponibles en el mercado numerosas prendas, todas con la característica común de
15 estar realizadas en un tejido resistente y provistas de más o menos bolsillos.

No obstante, pese a tales características, muchas de esas prendas no eliminan la necesidad de recurrir a otros aditamentos, tales como cinturones, cananas, ganchos, perchas, morrales, etc., en
20 razón de que en los bolsillos son insuficientes, o están mal posicionados, o bien que la prenda carece de cintas, presillas, etc., que cumplan tales funciones adicionales.

La prenda que aquí se propone, supera tales inconvenientes al presentar una pluralidad de bolsillos, con un racional posiciona-

25 miento, e incorporar presillas o cintas para suspender herramientas e instrumentos.

Una característica particularmente destacable viene constituida por el hecho de que un buen número de los bolsillos aprovecha la misma colocación, al estar unos superpuestos a otros, utilizando
30 incluso algunas costuras comunes, con lo que se logra economizar la manufactura de las prendas al tiempo que se incrementa su utilidad.

Para hacer más claramente comprensible cuanto antecede, poniendo al propio tiempo de relieve otras características y ventajas de la
35 prenda que se propone, se hará en lo que sigue una descripción detallada de un ejemplo, no limitativo, de realización, ilustrado en la hoja de dibujos adjunta, en la cual:

La Figura 1 es un alzado frontal de la parte de chaleco de la prenda;

40 La Figura 2 es un alzado lateral del mismo chaleco;

La Figura 3 es un alzado frontal de la parte de pantalón, y

La Figura 4 es un alzado lateral del mismo pantalón.

Haciendo referencia a dichas figuras, y comenzando por el chaleco (Figuras 1 y 2), se aprecia su forma general coincidente con las
45 propias de esta prenda, la cual va provista, en la parte de la pechera, con una pareja de bolsillos (1) simétricamente dispuestos

y provistos de una tapa.

Justamente por debajo de esos bolsillos (1) están previstos otros bolsillos (2), los cuales coinciden básicamente en anchura con los
50 (1) pero resultan más profundos, tal y como se ilustra mediante línea de puntos. Estos bolsillos (2) son accesibles por una abertura (apreciable en la parte izquierda de la Figura 1) orientada hacia el centro de la prenda.

El contorno inferior del chaleco se remata mediante una tira (3),
55 la cual estará realizada con especiales características de resistencia, de forma que pueda evitar el uso de cinturones o complementos especiales, así como proporcionar soporte para suspender distintos instrumentos o herramientas. Por ejemplo, a ambos lados y de manera que no se dificulten los movimientos normales de las
60 piernas, están previstas parejas de bolsillos (4) y (4'), particularmente cómodos para alcanzar su contenido con las manos, y entre dichas parejas se sitúan una o más presillas o bucles (5) que se benefician de la resistencia de la tira (3), siendo aptos para colgar herramientas y llevar las piezas cobradas en la caza o
65 pesca. Por último, para la hacer la prenda más cómoda y ligera, se propone que la parte de la espalda y costados no provistos de bolsillos, esté realizada en un tejido más ligero, por ejemplo la malla (6).

Pasando ahora a describir el pantalón, se aprecia (Figuras 3 y 4)
70 que adopta la forma general de la prenda así denominada y va provisto de parejas de bolsillos simétricamente dispuestas, y que de arriba a abajo se designan con las referencias numéricas (7), (8) y (9), apreciándose que los (7) están colocados en una posi-

75 ción más o menos convencional, mientras que los (8) están situados en un costado hacia la altura media del muslo, y los (9) en el frente a la altura de la rodilla o un poco más abajo.

80 Adicionalmente está prevista otra pareja de bolsillos (10) (Figura 4), que se sitúa a la altura de los (7), pero hacia la parte lateral-posterior; además, dichos bolsillos (10) son accesibles mediante una abertura aproximadamente en "L" orientada hacia la parte delantera de la prenda.

85 Naturalmente en la prenda descrita caben numerosas variaciones y alteraciones, las cuales, en la medida en que no afecten a su esencialidad, característica deberán considerarse incluidas en el marco de las reivindicaciones que siguen.

REIVINDICACIONES

1.- Prenda mixta de chaleco y pantalón para trabajo y deporte, en la que el chaleco adopta en conjunto la forma general conocida para la prenda así denominada, pero se caracteriza porque en su frente y hacia la parte superior presenta dos parejas de bolsillos simétricamente dispuestas, estando los bolsillos de cada pareja superpuestos, de manera que el exterior es un bolsillo con tapa, mientras que el interior está abierto por el costado orientado hacia el centro de la prenda y se constituye por la parte posterior del bolsillo exterior y la propia tela de la prenda; caracterizado, además, porque en cada costado presenta otra pareja de bolsillos que se prolongan desde el borde inferior de la prenda, siendo estos bolsillos abiertos y situándose entre ellos una fuerte cinta que determina un bucle apto para sujetar una herramienta o instrumento.

2.- Prenda mixta de chaleco y pantalón para trabajo y deporte, según la reivindicación anterior, caracterizada porque el bolsillo interior de la pareja de bolsillos frontales superpuestos, se prolonga más abajo del exterior.

3.- Prenda mixta de chaleco y pantalón para trabajo y deporte, según las reivindicaciones anteriores, caracterizada porque la parte posterior del chaleco está realizada en un tejido de malla, excepto en el borde inferior de la prenda.

4.- Prenda mixta de chaleco y pantalón para trabajo y deporte, según las reivindicaciones anteriores, en la que el pantalón

adopta la forma general de la prenda así denominada, pero se caracteriza porque en cada una de las perneras va provisto de tres bolsillos, uno superior a la altura del muslo, en una posición sustancialmente frontal, otro intermedio también en la zona del muslo pero más próximo a la articulación con la rodilla y situado en la parte lateral externa de la pernera, y el tercero inferior extendiéndose desde la rodilla hasta media pierna en una posición sustancialmente frontal.

5.- Prenda mixta de chaleco y pantalón para trabajo y deporte, según la reivindicación anterior, caracterizada porque el bolsillo superior se prolonga hasta alcanzar su fondo la proximidad de la abertura del inferior.

6.- Prenda mixta de chaleco y pantalón para trabajo y deporte, según la reivindicación cuarta, caracterizada porque a la altura del bolsillo superior y situado hacia el costado de la pernera, presenta un cuarto bolsillo, abierto a lo largo del lateral dirigido hacia el frente de la prenda.

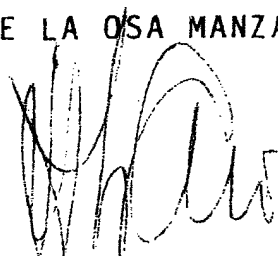
7.- PRENDA MIXTA DE CHALECO Y PANTALON PARA TRABAJO Y DEPORTE.

Todo tal y como ha sido descrito, ilustrado y reivindicado en la presente Memoria Descriptiva, que consta de seis páginas mecanografiadas y una de dibujos.

Madrid, 18 de Diciembre de 1982.

LUIS DE LA OSA MANZANARES

p.a.:



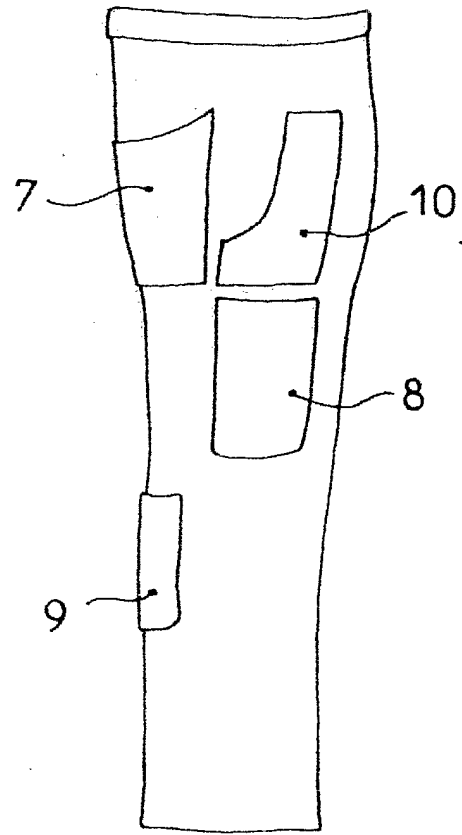
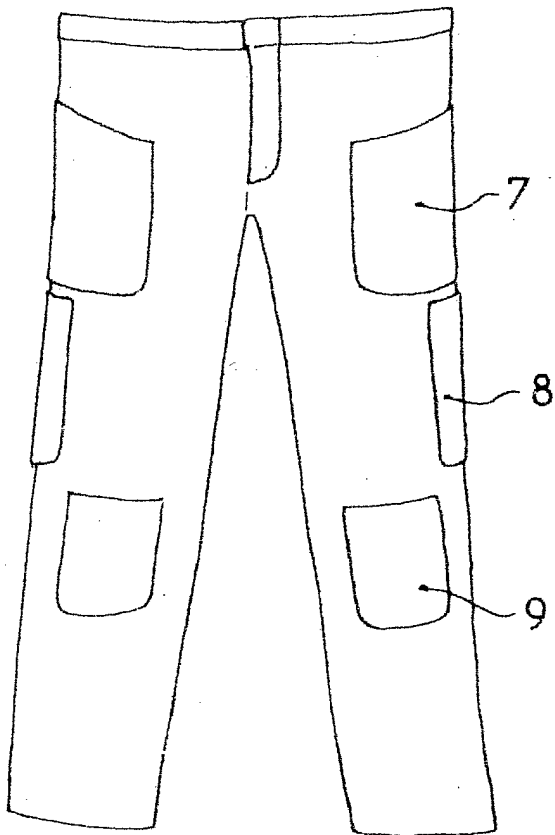
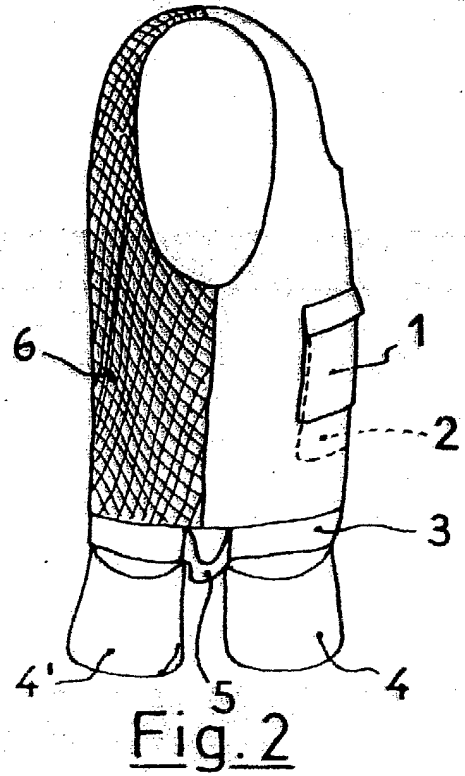
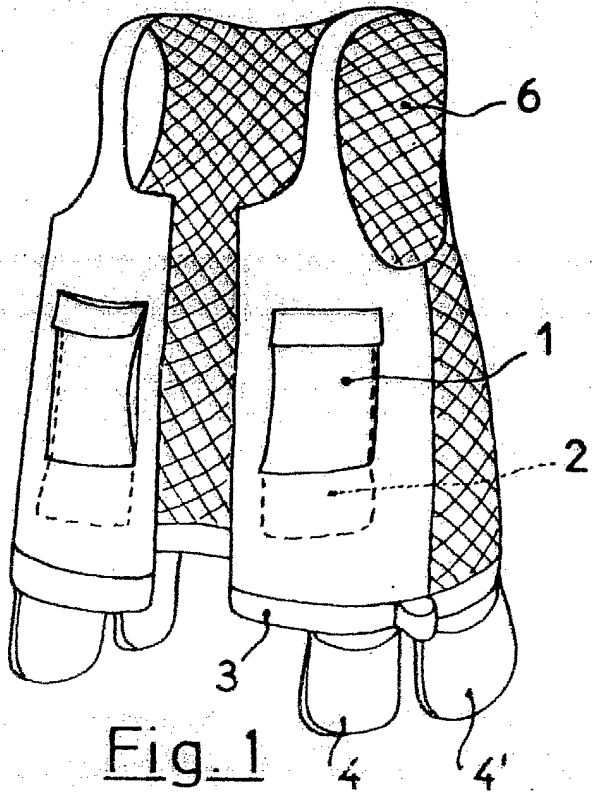


Fig. 3

Fig. 4

MADRID 18-XII-82