

269312

269312



7 SEP.

MEMORIA DESCRIPTIVA

Correspondiente a una PATENTE DE INVENCION cuyo registro se solicita por veinte años.

A favor de

D. José Antonio Roig Zurbano, de nacionalidad española.

Residente en LOGROÑO.-Gral. Vara de Rey, 51-3º-dcha.

p o r :

"SISTEMA DE EMANACIONES Y CAMBIO DE ROTACION PARA LA EXERCICION DE OGRAZON Y TAPON DE FRUTOS".

-----

26 93 1 2 SEP.



La presente memoria descriptiva tiene como fin la declaración del objeto sobre que ha de recaer el privilegio de explotación industrial y comercial exclusiva en el territorio nacional de una Patente de Invención, conforme a la legislación vigente en materia de Propiedad Industrial que, según

5.- expresa el enunciado, trata de un sistema de transporte y cambio de posición aplicable a las máquinas descorazonadoras y taponadoras de frutos.

10.- Con este sistema se logra un procedimiento lógico e ideal para el vaciado de frutos y relleno y taponado de los mismos, resolviendo problemas planteados en la industria actual y facilitando el camino para la consecución de nuevos tipos de producción y consumo, resolviendo parte del problema de la mecanización integral en industrias dedicadas al relleno de frutos.

15.- El elemento fundamental del presente invento es un soporte que gira según un eje vertical en ambos sentidos con objeto de que el fruto sea presentado frente a los distintos mecanismos de corte, llenado o taponado.

20.- Con el presente invento se obtiene una importante reducción de tiempo en la manipulación del fruto al no necesitar cambiar de soporte para ser sometido a las diversas operaciones.

25.- Con el fin de facilitar la interpretación más exacta del objeto sobre que ha de recaer el presente privilegio, en el plano adjunto complementario de la presente exposición, se representa una forma práctica para la realización industrial y únicamente a título de ejemplo y, por consiguiente, sin carácter exhaustivo sino meramente informativo.

30.- En este plano:

Fig. 1ª, vista en planta del soporte giratorio.

Fig. 2ª, sección longitudinal del soporte giratorio.

20 93 12 1 SEP.



Fig. 3ª, perspectiva del soporte giratorio montado sobre una máquina.

35.- En las expresadas figuras, las referencias corresponden:

(1).-Perforación central para alojamiento de los cojinetes de bolas.

(2).-Cajas para alojamiento de los cojinetes de bolas.

40.- (3).-Prolongación para acoplamiento de la transmisión de movimiento.

(4).-Acoplamiento de la transmisión.

(5).-Perforaciones para encaje del mecanismo.

(6).-Anclamiento.

(7).-Nervio de refuerzo.

45.- (8).-Eje de giro.

(9).-Bielta.

50.- Como se puede apreciar en el gráfico adjunto, el soporte es una placa o base (3) del grueso conveniente, en la cual está adosado un saliente de forma casi triangular y de grosor apropiado (6), en cuya parte central está dispuesta una perforación (1) perpendicular a la base con dos cajas o vaciados (2) efectuados para la inclusión de dos rodamientos.

55.- Otras dos perforaciones (5) con los ejes paralelos a la perforación central (1) cuyos ejes respectivos están en un ángulo recto. En la parte opuesta a la prolongación (3) queda un nervio (8) que da rigidez al conjunto dejando una cavidad (7) de medidas convenientes. En la base y a distancia oportuna queda acoplada la transmisión de movimiento (4).

60.- Esta base se monta sobre el eje (8) fijo a la bancada de la máquina y se enlaza por medio de la bielta (9) con el mecanismo de ésta, con objeto de que la placa gire sobre el eje ya sea manualmente movida por una palanca o automáticamente en coordinación con el resto de los movimientos a que están sometidos el resto de los mecanismos.

26 93 1 2<sup>SEP.</sup>



65.- En las cavidades (5) se alojan los dispositivos de descorazonado, relleno y taponado de los frutos, de manera que pueden presentarse en el momento adecuado frente a éste para realizar su función.

70.- Descrita suficientemente la naturaleza del invento y su forma de realización práctica, únicamente cabe añadir que en el conjunto y partes independientes constitutivas del todo son susceptibles modificaciones y cambios de materias, forma y disposición en cuanto estas alteraciones no desvirtúen el fundamento esencial del mismo.

75.-

REIVINDICACIONES

80.- 1ª).- "SISTEMA DE TRANSPORTE Y CAMBIO DE POSICION PARA LA EXTRACCION DE CORAZON Y TAPON DE FRUTOS" que se caracteriza por montar sobre un eje vertical fijo a la bancada de la máquina, una pieza sensiblemente plana, dotada de cojinetes para permitir su giro sobre dicho eje según arcos determinados por el movimiento de un órgano de arrastre al cual se acopla, cuya pieza presenta en su parte opuesta al citado acoplamiento dos o más vaciados equidistantes del eje de giro, destinados a alojar los mecanismos de corte, descorazonado, relleno o taponado del fruto, de manera que de acuerdo con la posición de la pieza soporte se sitúan frente al fruto para realizar ordenadamente las operaciones citadas.

85.-

2ª).- "SISTEMA DE TRANSPORTE Y CAMBIO DE POSICION PARA LA EXTRACCION DE CORAZON Y TAPON DE FRUTOS".

La presente memoria descriptiva consiste de cuatro hojas foliadas y mecanografiadas por una sola cara, componiendo un total de noventa y dos líneas, incluidas éstas.

Madrid, 5 de Septiembre de 1.961.-

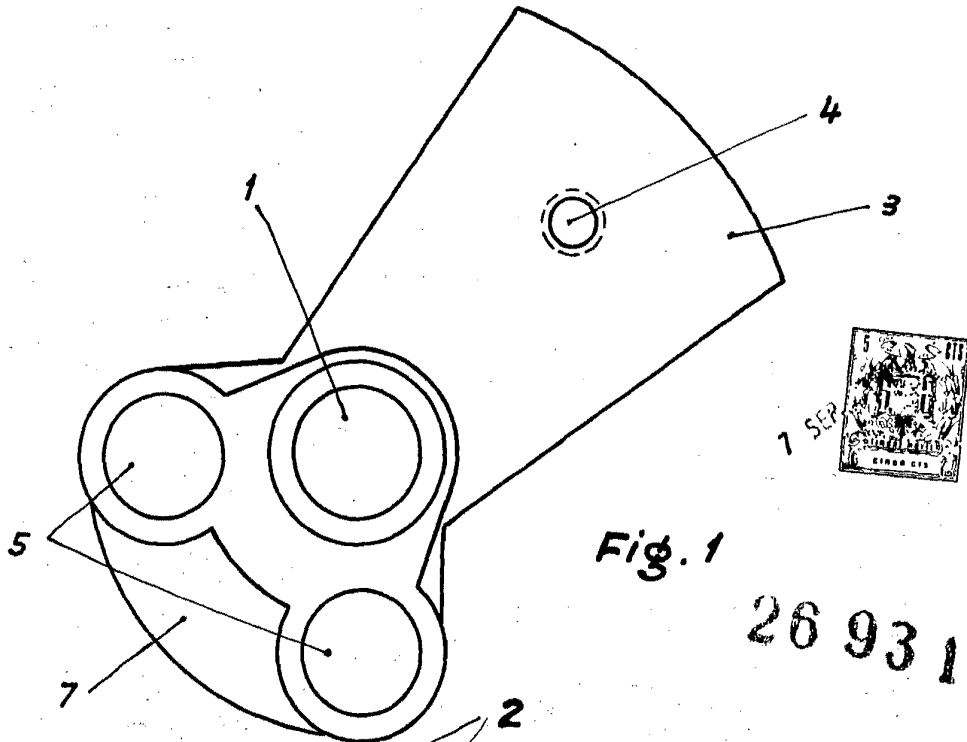


Fig. 1

26 93 12

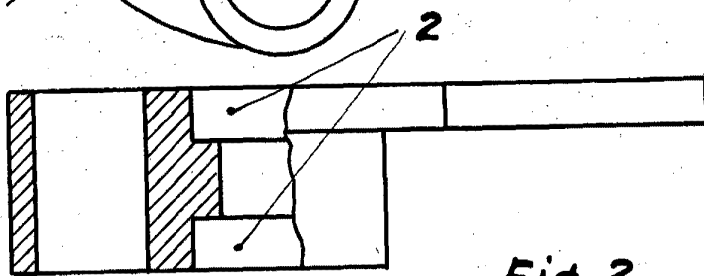


Fig. 2

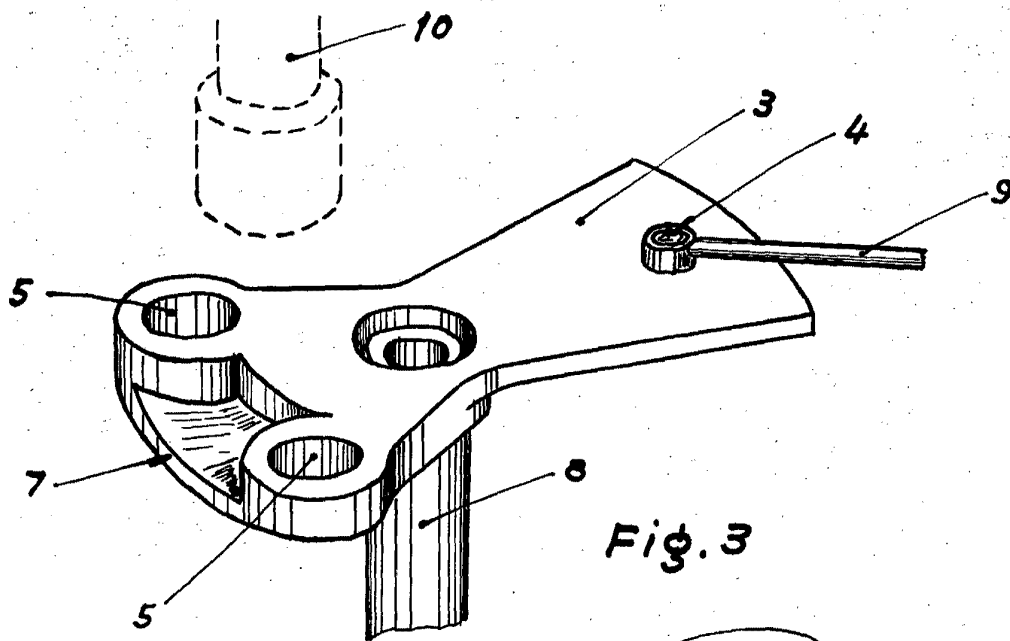


Fig. 3

Madrid, 5 de Septiembre 1.961

Escala variable