



ESPAÑA

19 ES	11	NUMERO	10 Y
	21	269.308	
	22	FECHA DE PRESENTACION	
		17 diciembre 1982	

MODELO DE UTILIDAD

16 JUN. 1983

30 PRIORIDADES:	32 FECHA	33 PAIS
31 NUMERO		

47 FECHA DE PUBLICIDAD	51 CLASIFICACION INTERNACIONAL
	A44C 7/00

54 TITULO DE LA INVENCION
"CIERRE DE PRESION PARA PENDIENTES"

71 SOLICITANTE (S)
D. DOMINGO PAVIA GIMENO

DOMICILIO DEL SOLICITANTE
Pintor Segrelles, 1-10a - VALENCIA

72 INVENTOR (ES)

73 TITULAR (ES)

74 REPRESENTANTE
D. BERNARDO UNGRIA GOIBURU

1 El Estatuto vigente sobre Propiedad Industrial, -  
de 26 de julio de 1929, en su texto refundido publicado el  
30 de abril de 1930, establece los caracteres de patentabi-  
lidad de las invenciones de tipo industrial que tienen por  
8 objeto obtener ventajas sobre lo ya conocido, admitiendo --  
por consiguiente como patentables, las nuevas máquinas, apa-  
ratos, instrumentos, procesos de fabricación etc. La ampli-  
tud de conceptos previstos como patentables, ha llevado al  
legislador a aclarar (Artº. 46) que la enumeración conteni-  
10 da en dicho cuerpo legal es puramente enunciativa y no limi-  
tativa, haciéndola extensiva incluso a los descubrimientos  
de tipo científico (Artº. 47).

.....  
El Decreto de 26 de Diciembre de 1947, recogiendo  
la Orden de 18 de noviembre de 1935, confirma el criterio -  
18 legal de que también serán patentables los instrumentos, ob-  
jetos, o partes de los mismos, que aporten a la función a -  
que son destinados, un beneficio o efecto nuevo, y en defi-  
nitiva que constituyan una mejora sustancial sobre lo ante-  
riormente conocido.

20 Pues bien, a tenor de lo expuesto, y en base al -  
articulado que recoge los conceptos expresados, debe consi-  
derarse, que la invención a que se refiere la presente memo-  
ria, constituye una novedad industrial, con características  
y ventajas que la hacen merecedora del privilegio de explo-  
25 tación exclusiva que por ella se solicita, premiando así --  
los méritos de quién aporta a la industria del país una mé-  
jora efectiva y precisamente comprendida entre las enuncia-  
das por la Ley como patentables. (Arts. 46 y 47 en relación  
con el 171, en su nueva redacción afectada por la Orden de  
30 18 de noviembre de 1935).

1            Como se sabe, la fijación de un distintivo de so-  
lapa, un pendiente o similar requiere la intervención de un  
elemento de seguridad cuya actuación impida el eventual de-  
sacoplamiento y caída de aquella pieza de adorno.

5            Un sistema frecuentemente utilizado para sujetec---  
ción de las referidas piezas consiste en la provisión de --  
una rosca en la espiga solidaria de la parte posterior del  
distintivo, recibiendo dicha espiga, a modo de un botón con  
10 paso asimismo roscado que por presión sobre la prenda o ló-  
bulo, establece la fijación de dicho adorno. ....

          El antedicho dispositivo, si bien en principio --  
cumple su función de seguridad, como consecuencia de su ---  
uso, el botón o vástago va sufriendo por desgaste una pérdi  
15 da gradual de su rosca, hasta quedar prácticamente inutili-  
zada, lo cual hace imprescindible reponer ambas partes del  
adorno o joya, para su perfecto funcionamiento.

          Otro tipo de cierre de presión para pendientes o  
similares presenta una constitución más simple y queda re---  
suelto mediante una placa orificada centralmente cuyos ex---  
20 tremos doblados hacen el centro a modo de ballestas, presio  
nan sobre el vástago del adorno. Este medio de retención no  
cumple por completo su función de seguro del pendiente, por  
cuanto los extremos doblados pierden gradualmente presión -  
por su constante deslizamiento sobre el vástago, hasta el -  
25 punto de que esta parte suele desprenderse fácilmente con -  
lo cual, la joya quede de esta forma desprovista de su nece  
sario seguro u órgano de fijación.

          Se ha llegado incluso a combinar las característi  
cas de vástago roscado con placa de presión dotada asimismo  
30 en sus brazos curvos de pasos de rosca a fin de conseguir -

1 un nivel de retención suficiente, no obstante lo cual dicha variante constructiva aparte de precisar una fabricación -- más compleja en función del tamaño de las piezas, no acaba de resolver eficazmente los inconvenientes señalados.

5 El objeto de la presente solicitud se refiere, se gún se deduce del enunciado, a un cierre de presión para -- pendientes. Se ha ideado con la finalidad de proporcionar - al mercado y al público en general un dispositivo de cierre mediante el cual se consigue aportar a estos elementos un - 10 plazo más dilatado de vida útil, y unas condiciones de fun- cionamiento y retención totalmente seguras que impiden cual quier desprendimiento fortuito, todo ello mediante una es-- tructuración de cierre realmente sencilla.

15 El cierre de presión para pendientes, que se pro- pone es del tipo que esta constituido por una placa provis- ta de un orificio, cuya placa tiene sus extremos rebatidos en borde redondo hacia un mismo lado, y cuyos bordes quedan tangenciales por un punto que constituye el engarce, por -- presión, sobre el vástago solidario del pendiente.

20 Es esencialmente característico del cierre de pre- sión para pendientes que se propone, que el orificio de la placa por donde pasa el vástago viene provisto de una pro-- longación de sus bordes, en dirección a los bucles, consti- tuyendo dicha prolongación una guía del vástago, en tanto - 25 que a los bucles se les ha practicado una ranura troquelada rectangular, cuyos extremos quedan en coincidencia en el pun- to de tangencia de los mencionados bucles, constituyendo -- sus bordes enfrentados elementos retenedores de seguridad, - al acoplarse en el estrangulamiento del vástago.

30 Para ayudar a la interpretación de la idea expues

1 ta, se ha confeccionado a título simplemente explicativo, --  
una lámina de dibujos que ilustra la presente memoria como --  
un ejemplo de realización del cierre de presión para pendien  
tes que constituye el objeto de la presente solicitud.

5 La figura 1a.- muestra un alzado frontal del cierre  
a que se refiere la memoria que nos ocupa. La placa con sus  
bucles aparece en posición de seguridad debidamente acopla--  
dos sus ramos y extremos de las ranuras sobre el estrangula--  
miento del vástago.

10 La figura 2a.- corresponde asimismo a un alzado --  
frontal donde se aprecia el vástago vertical con la placa --  
provista de bucles situada sobre la zona media del vástago -  
que es guiado por la prolongación de los bordes de su paso -  
central.

15 Por último, la figura 3a.- representa una vista en  
planta superior de la placa con sus bucles dotados de ranuras  
en sus extremos acoplados tangencialmente sobre el vástago -  
que aparece aquí seccionado transversalmente por dicha recep  
tora del encaje de las ramas de la placa.

20 Haciendo referencia a los dibujos que se citan, es  
de observar que en el cierre de presión objeto de la memoria  
concurrerán dos partes esenciales, una constituida por el vás  
tago cilíndrico -1- y la otra formada por la placa -3-.

25 El vástago -1- queda unido al pendiente, insignia  
o similar por su extremo -3-, en tanto en proximidad a su ex  
tremo opuesto en punta -4- el propio vástago -1- presenta un  
estrangulamiento -5-.

30 La placa -2- adopta planta rectangular con bordes  
curvo-entrantes -6- que forman picos -7-, contando además con  
un orificio central -8- dotado de una prolongación -9- que

1 forma a modo de un cuello guía de dicho vástago. Dos lados  
opuestos de la placa -2- se extienden a modo de brazos con  
los extremos rebatidos en bucle redondo -10-11- presentando  
dichos brazos ranuras troqueladas -12-13- cuyos extremos ce  
5 rrados -14-15- quedan tangentes al vástago -1- y acoplan --  
adecuadamente sobre el estrangulamiento -5- de este último.

En función de las características peculiares y no  
vedosas de las piezas componentes del cierre de presión que  
nos ocupa, hallándose debidamente incorporado al vástago --  
10 -1- por su zona -3- sobre el pendiente o similar, la placa  
-2- se monta sobre dicho vástago, de manera que la prolonga  
ción -9- de su orificio central -8- constituye una guía pa  
ra el desplazamiento de dicha placa -2- sobre el vástago --  
quedando así eliminado cualquier posible movimiento lateral  
15 de la placa -2-.

Según un primer movimiento de la placa -2- sobre  
el vástago -1-, los extremos cerrados -14-15- en que finali  
zan las ranuras troqueladas -12-13- de los bucles -10-11- -  
de la placa, contactan tangencialmente sobre la superficie  
20 del vástago -1- presionando firmemente sobre aquellos merced  
al efecto de ballesta que le proporciona a los bucles las -  
referidas ranuras troqueladas -12-13-.

Al alcanzar finalmente los brazos o bucles -10-11-  
de la placa -2- la zona en que se encuentra el estrangula--  
25 miento -5- del vástago -1-, los extremos cerrados -14-15- -  
de dichas ranuras, quedan acoplados sobre el estrangulamien  
to -5- y los repetidos sectores -14-15- ajustan sobre la --  
garganta -5-, y quedan impedidos de una eventual salida me  
diante el borde periférico más ancho de la cabeza del vástago  
30 -1-.

1 Hecha la descripción a que se refiere la memoria  
que antecede, es preciso insistir en que los detalles de -  
realización de la idea expuesta, pueden variar, es decir, -  
que pueden sufrir pequeñas alteraciones, basadas siempre -  
8 en los principios fundamentales de la idea, que son en esen-  
cia los que quedan reflejados en los párrafos de la descrip-  
ción hecha. En efecto, el Artículo 48 del Estatuto vigente  
sobre Propiedad Industrial, establece como no patentables,  
en su apartado tercero, "los cambios de forma, dimensiones  
10 proporciones y materias de un objeto ya patentado" fijando  
así el criterio del legislador en el sentido de que paten-  
tada una idea que pueda dar lugar a una realidad práctica  
e industrializable, nadie podrá apoyarse en ella para, a -  
pretexto de haber introducido ligeras modificaciones, pre-  
18 sentarla como nueva y propia.

Este principio, en cuanto al alcance de la protec-  
ción del objeto patentado se refiere, se halla confirmado  
por numerosas Sentencias del Tribunal Supremo, y entre ---  
ellas, como más determinantes, en las de fecha 16 de octu-  
20 bre de 1954, 23 de enero 1959, 20 de marzo 1964 y otras.

Establecido el concepto expresado, en cuanto a -  
la amplitud que debe darse a la protección solicitada, se  
redacta a continuación la Nota de Reivindicaciones, de ---  
acuerdo con lo que se establece en el último párrafo del -  
25 apartado tercero del artículo 100 de la Ley, sintetizando  
así las novedades que se desean reivindicar:

#### NOTA DE REIVINDICACIONES

En resumen, el privilegio de explotación exclusi-  
va que se solicita, recaerá sobre las reivindicaciones si-  
30 guientes:

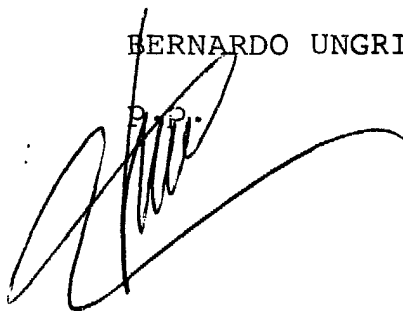
1                   1a.- CIERRE DE PRESION PARA PENDIENTES, del tipo  
que esta constituido por una placa provista de un orificio,  
cuya placa tiene sus extremos rebatidos en bucle redondo -  
hacia un mismo lado y cuyos bucles quedan tangenciales por  
5 un punto que constituye el engarce, por presión, sobre la  
zona estrangulada del vástago solidario del pendiente, y -  
se caracteriza por el hecho de dotar al orificio de la pla-  
ca de una prolongación de sus bordes, en dirección a los -  
bucles, para constituirse en guía del vástago, en tanto que  
10 a los bucles se les ha practicado una ranura troquelada --  
rectangular, cuyos extremos quedan en coincidencia en el -  
punto de tangencia de los mencionados bucles, constituyen-  
do sus bordes enfrentados elementos retenedores de seguri-  
dad, al acoplarse en el estrangulamiento del vástago.

15                   2a.- Se reivindica por último como objeto: sobre  
el que ha de recaer el modelo de utilidad que se solicita:  
CIERRE DE PRESION PARA PENDIENTES.

Todo conforme queda descrito y reivindicado en -  
la presente memoria descriptiva que consta de ocho pági-  
20 nas mecanografiadas y dibujos adjuntos.

Madrid, 17 diciembre 1982

BERNARDO UNGRIA

B.P.  


25

30

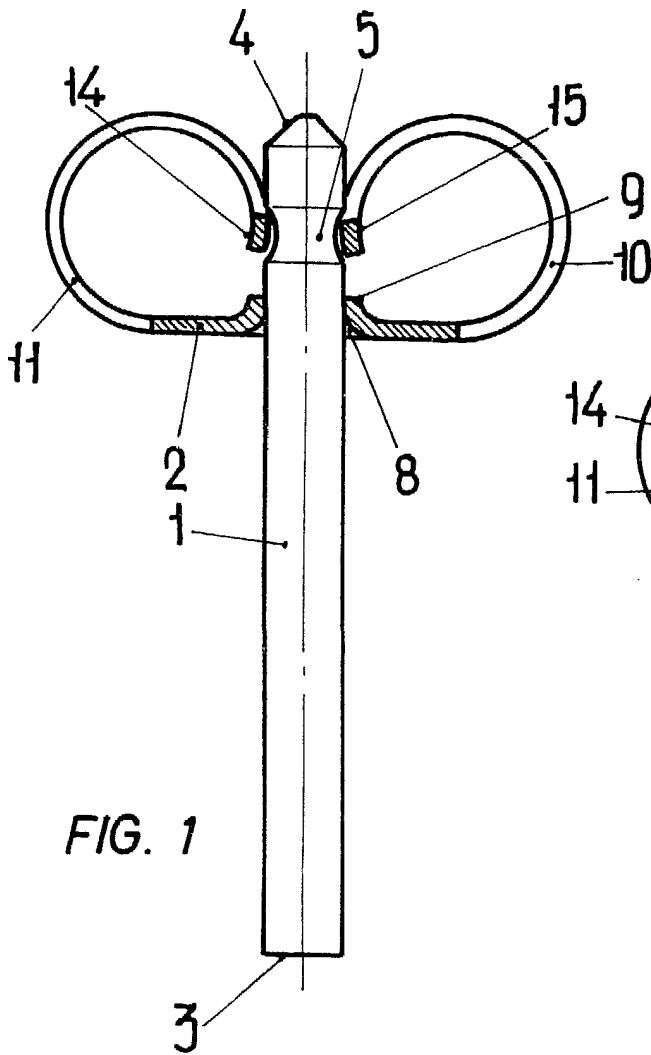


FIG. 1

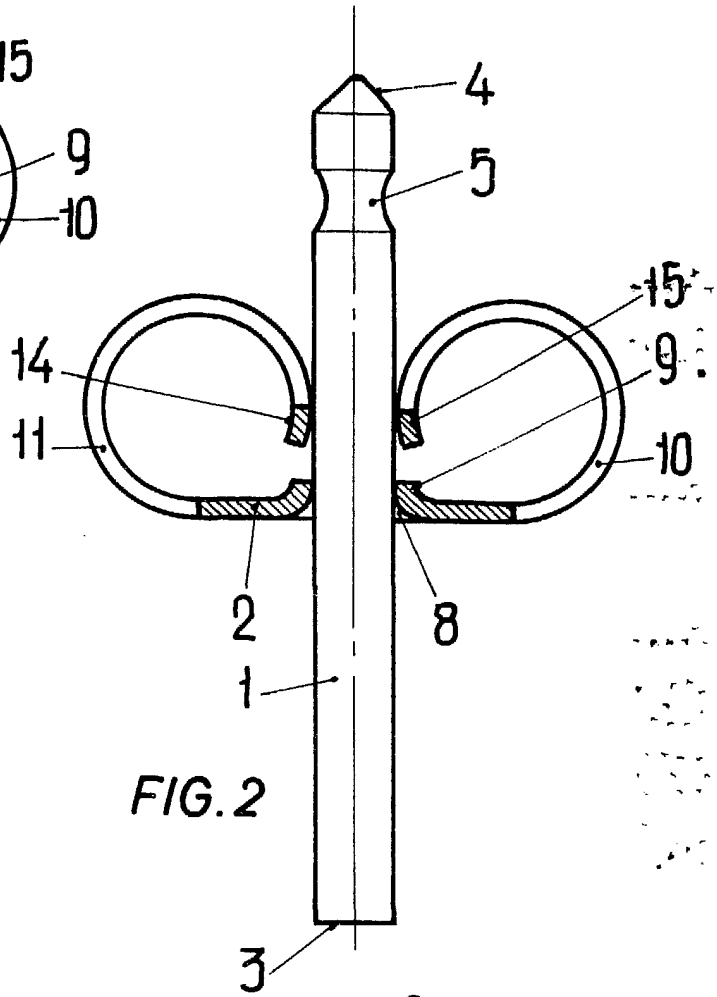


FIG. 2

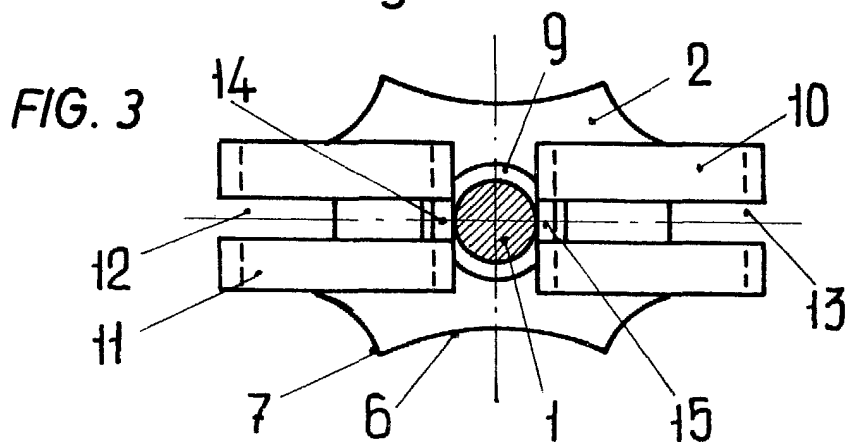


FIG. 3

ESCALA VARIABLE

Madrid, 17 de Diciembre de 1982

BERNARDO UNGRIA