

MINISTERIO DE INDUSTRIA Y ENERGIA

Registro de la Propiedad Industrial



ESPAÑA

(18) ES	(11) NUMERO	(19) Y
	259262	
	(22) FECHA DE PRESENTACION	
	16 DIC. 1982	

MODELO DE UTILIDAD

16 JUN. 1983

(30) PRIORIDADES	(32) FECHA	(23) PAIS
(31) NUMERO		

(47) FECHA DE PUBLICIDAD	(51) CLASIFICACION INTERNACIONAL
	F21S 3/12

(54) TITULO DE LA INVENCIÓN

"LAMPARA DE SOBREMESA BIPOSIONABLE".

(60) SOLICITANTE ES

MACE, S.A.

(61) DOMICILIO DEL SOLICITANTE

FUENLABRADA (Madrid), C/ Travesia de la Constitución nº 8

(62) INVENTOR ES

(63) TITULAR ES

(74) REPRESENTANTE

DON MANUEL DE RAFAEL GARCIA

MEMORIA DESCRIPTIVA

Se refiere el modelo, a una lámpara de sobremesa, de estructura esencialmente tubular, simple, muy funcional y que reúne la particularidad de poder asentarse, al menos, en dos posiciones estáticas, una sobre la superficie o peana al efecto prevista y otra sobre al menos uno de los planos de dicha lámpara.

Una de las características de dicha estructura es que está compuesta de un cuerpo fundamentalmente tubular, de sección rectangular abierta por sus respectivos extremos y provista de un quiebro o doblez angular con una abertura aproximada de 90° en dos secciones de diferente longitud, una corta y otra larga, respectivamente.

Otro detalle es que el quiebro en cuestión se forma sobre uno de sus planos de modo que, por el opuesto y a la misma altura está cortado, ambos en sentido transversal y de modo y manera que al doblarse formando el ángulo antedicho el plano cortado presenta una abertura, por supuesto, proporcional a la abertura del ángulo.

Otro detalle del modelo es que sobre dicha abertura va acoplada una cartola en "U" de modo que sus alas abiertas van tangentes con los planos inferiores resultantes del corte aludido a los cuales se fijan por medio de tornillos pasantes, formando una peana provista de puntos o tacos de asentamiento.

Otro detalle es que los extremos libres resultantes de módulo tubular que forman la lámpara, están cerrados por rejillas de ventilación para los órganos de alumbrado y de alimentación que van incorporados; los primeros, en el brazo largo de dicho cuerpo, y los otros, en el brazo corto. A estos efectos el plano inferior del primer sector o sector largo, lleva practicado un calado sobre el que va acoplado una pantalla cóncava y la lámpara y, en la rejilla del extremo opuesto, van incorporados los medios de conexión y conmutación.

Una idea más amplia de las características del modelo la realizaremos a continuación al hacer referencia a la lámina de dibujos que a ésta memoria se acompaña en la que de manera un tanto esquemática y tan sólo por vía de ejemplo, se representan los detalles preferidos del modelo.

En los dibujos:

La figura 1, es una vista vertical y longitudinalmente cortada por el eje de simetría de dicha lámpara como conjunto.

La figura 2, es una vista en alzado por uno de los extremos de dicha lámpara, concretamente el extremo relativo a los medios de conmutación.

La figura 3, es una vista en perspectiva de dicha lámpara apoyada sobre uno de los planos del brazo corto.

La figura 4, es una vista análoga a la anterior de dicha lámpara apoyada sobre la base prevista.

5 En dichos dibujos y concretamente en la figura 1, se aprecia una vista de conjunto en la que el cuerpo tubular que constituye el cuerpo como conjunto, presenta un quiebro angular -3- configurando un cuerpo angular compuesto de dos partes de diferentes dimensiones, la mayor -1- y la menor -2-, ambas partes por sus extremos van cerradas por las rejillas -10- y -11-
10 de ventilación para los órganos de alumbrado que comporta -1- y los órganos de alimentación que comporta -2-.

El plano opuesto a -3- tiene una abertura -4- que va cubierta y cerrada por una cartola en forma de "U" -5- que tiene alas divergentes -6- y -7- que van alojadas y apoyadas sobre los planos inferiores de los cuerpos -1- y -2-, a los que se fija por medio de tirafondos -8-.

20 La pieza -5- forma un chaflán o base de apoyo que por fuera tiene tacos -9- para asentamiento.

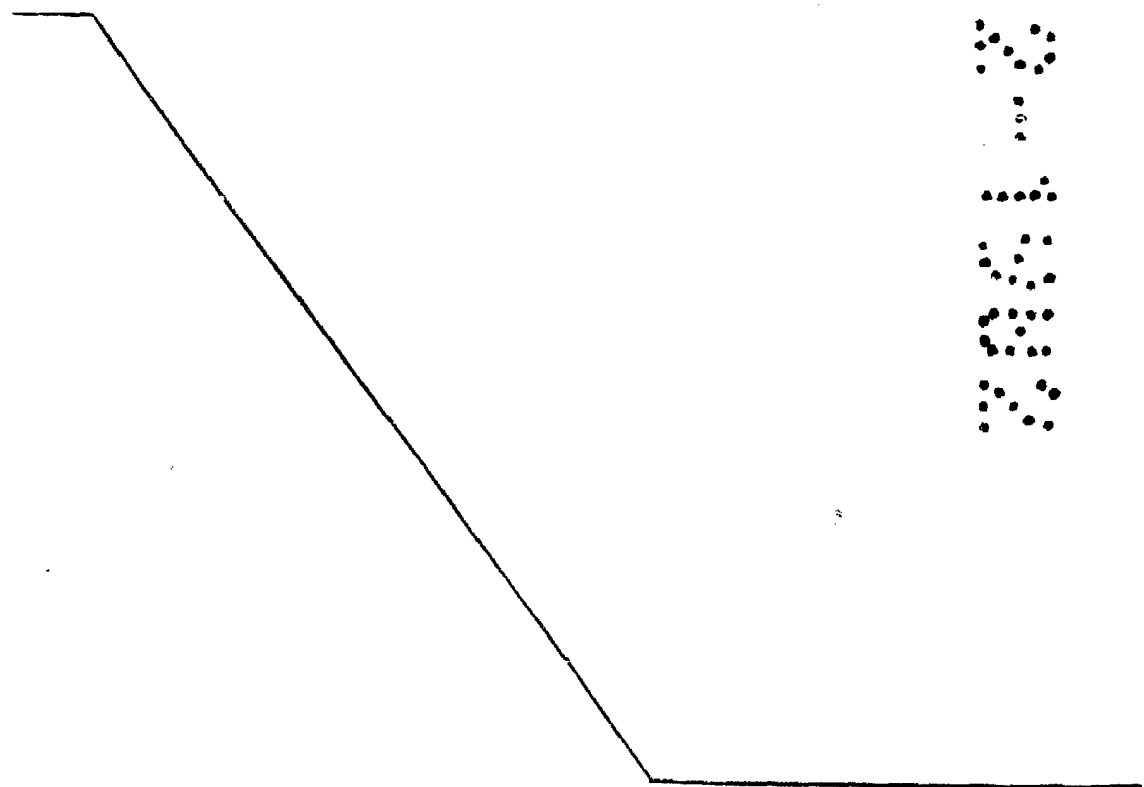
En la misma representación de la figura 1, sobre el plano interior del sector -1-, se ha previsto un canalado -15- en cuyo interior va acoplada la plantilla -16- y los elementos de alumbrado -17-.

25 En el sector opuesto -2- van incorporados los apa-

ratos de alimentación -14- y, sobre la rejilla -11- ,
los medios de conexión -12- y conmutación -13- (fig.
2).

5 Una muestra de la figura 3, nos ofrece que la
lámpara en su conjunto puede ir apoyada sobre el pla-
no interno -2a- del cuerpo -2-, mientras que en la fi-
gura 4, está representada apoyada en la base prevista
sobre el chaflán -5- y los tacos -9-.

10 Una vez descrita convenientemente la naturaleza
del modelo, se hace constar a los efectos oportunos
que el mismo no queda limitado a los detalles exactos
de ésta exposición, sino que por el contrario en él
se introducirán las modificaciones que se consideran
oportunas, siempre que no se alteren las características
15 esenciales del mismo que se reivindican a continuación.



REIVINDICACIONES

1.- Lámpara de sobremesa bipo-
sicionable, cons-
tituída por un cuerpo esencialmente tubular de sec-
ción o perfil rectangular, preferentemente, caracte-
rizada porque consta de un embutido o quiebro angular
5 transversal sobre una de sus caras formando dos sec-
tores divergentes de diferentes largos que comprenden:
medios de ventilación en cada extremo; medios de alam-
brado alojados en el largo y medios de alimentación en
el corto y, sobre la cara opuesta, medios para apoyo
10 o asentamiento.

2.- Lámpara de sobremesa bipo-
sicionable, que com-
prende un cuerpo tubular que consta de un quiebro an-
gular según la reivindicación 1, caracterizado porque
15 en la cara opuesta o cara oculta tiene un corte que,
por efecto del quiebro, ofrece una abertura en la que
va acoplada una cartola a modo de base.

3.- Lámpara de sobremesa bipo-
sicionable, que com-
prende una base, según la reivindicación anterior, in-
tegrado por una cartola caracterizada porque presenta
20 perfil en "U" de alas divergentes o muy abiertas que
coinciden y apoyan por dentro, en los planos internos
del cuerpo, a los que se fijan por medio de tirafondos,
cerrando el hueco y formando una base con tacos exter-
nos para apoyo.

25 4.- Lámpara de sobremesa bipo-
sicionable, que com-

prende medios de ventilación según la reivindicación 1, caracterizados porque son rejillas montadas en las bocas de cada extremo, ligeramente embutidas respecto de los bordes de ésta.

5 5.- Lámpara de sobremesa bipo-
sicionable, que consta de medios de alumbrado según la reivindicación 1, caracterizados porque comprenden un agujero practicado en el plano interno del sector largo, cerca de su extremo, en cuyo interior va acoplada una pantalla
10 cóncava y los elementos de alumbrado.

6.- Lámpara de sobremesa bipo-
sicionable, que comprende medios de conmutación y conexión, según la reivindicación 1, caracterizados porque van montados sobre la rejilla del extremo relativo al sector corto de dicha lámpara.
15

7.- "LAMPARA DE SOBREMESA BIPOSICIONABLE"

Todo conforme queda descrito en la presente memoria que consta de seis hojas mecanografiadas por una sola cara foliadas y dibujos que se acompañan.
20

Madrid.

16 DIC. 1982

MAOF, S.A.

p.a.

MANUEL DE RAFAEL

M. P.

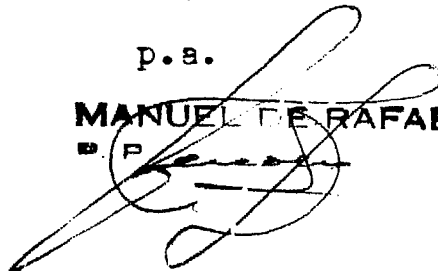


Fig.-1

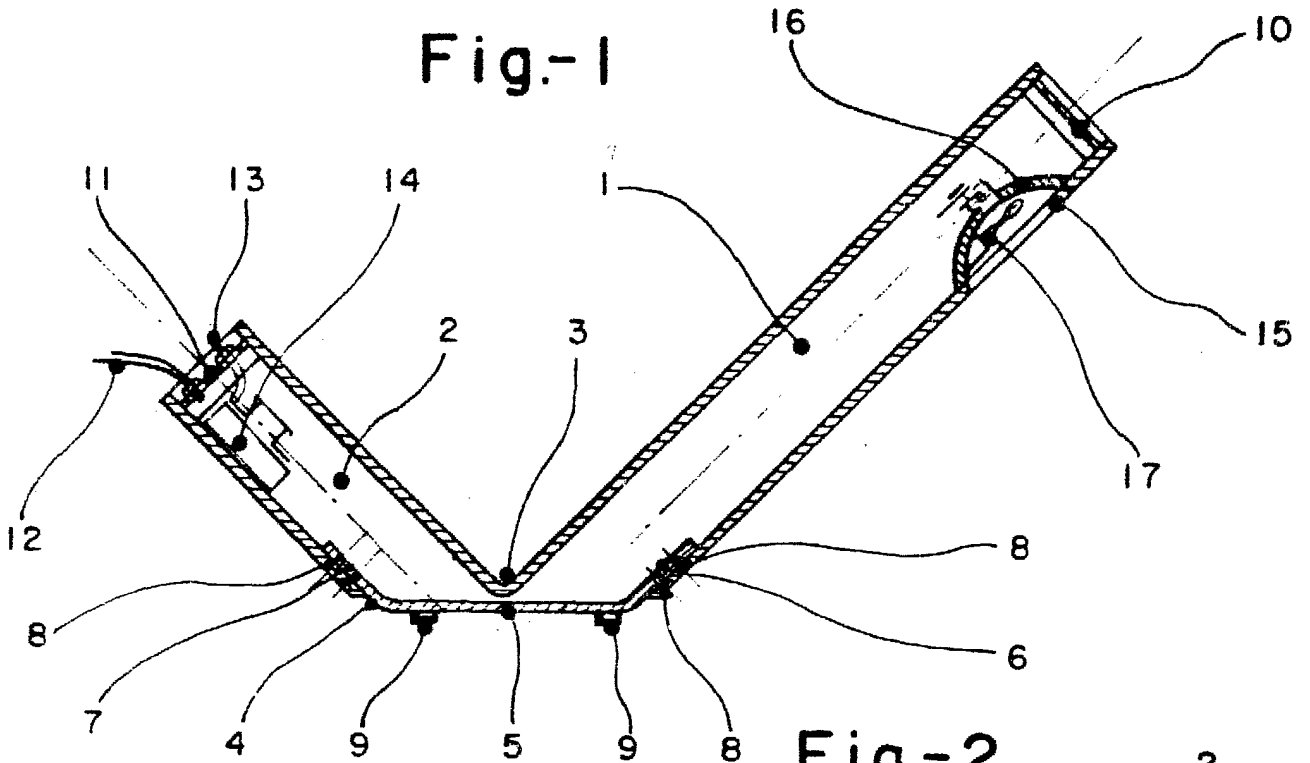
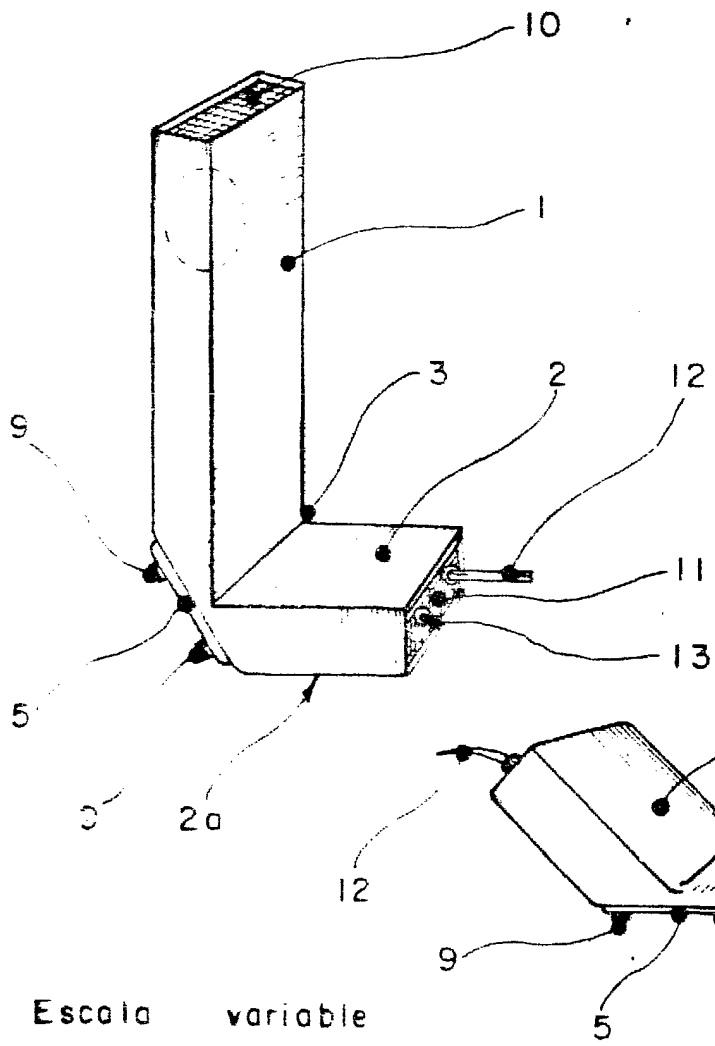


Fig.-3



Escala variable

Fig.-2

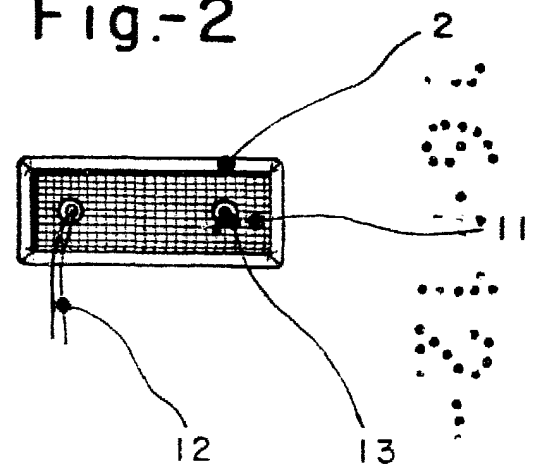
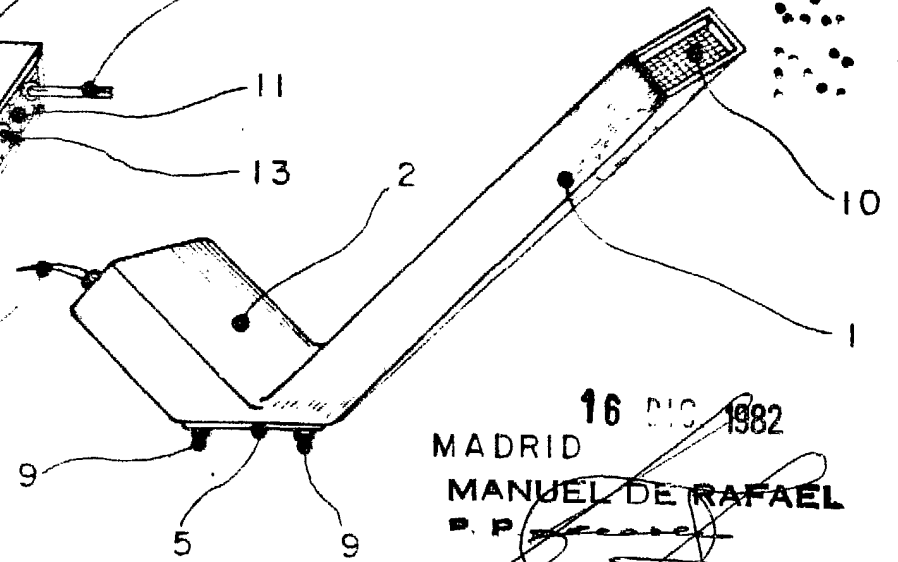


Fig.-4



16 DIC 1982
 MADRID
 MANUEL DE RAFAEL
 D. P.