

(10) ES (11) (12) (13)	NUMERO 269.252	(14) Y
	FECHA DE PRESENTACION 16 DIC. 1982	



ESPAÑA

MODELO DE UTILIDAD

(30) PRIORIDADES: (31) NUMERO	CADUCADO	(32) PAIS
----------------------------------	-----------------	-----------

(37) FECHA DE PUBLICIDAD	(38) CLASIFICACION INTERNACIONAL G08B 23/00
--------------------------	--

(39) TITULO DE LA INVENCIÓN "Disposición detectora para alarmas"

(71) SOLICITANTE (ES) FICHER S.A.E.
--

DOMICILIO DEL SOLICITANTE Ali-Bey, 84, BARCELONA

(72) INVENTOR (ES) - -

(73) TITULAR (ES)

(74) REPRESENTANTE M. Curell Suñol

R-3101-214-III

MODELO DE UTILIDAD

por VEINTE años

solicitado en España a favor de FICHET S.A.E., entidad española, domiciliada en Aji-Bey, 84, BARCELONA, por "Disposición detectora para alarmas" - - - - -

5.

MEMORIA DESCRIPTIVA

La presente invención se refiere a una disposición de testora para alarmas, por medio del cual se consigue una simplificación constructiva y operacional en las instalaciones de alarma, comparativamente con las disposiciones empleadas en la actualidad y que comportan ciertos problemas, especialmente cuando interesa realizar modificaciones de distinto orden en dichas instalaciones. - - - - -

10.

La disposición detectora de referencia se caracteriza porque está constituida por un cuerpo base común a todos los modelos de elementos para la detección, fijable en el lugar de utilización y unido a las líneas de transmisión a la correspondiente central, y por un cuerpo modular acoplable en forma practicable en dicho cuerpo base, portador de los pertinentes elementos sensores de detección, en la correspondiente

15.

20.

modalidad, poseyendo ambos cuerpos unos conectores complementarios para el mutuo acoplamiento. - - - - -

5. También se caracteriza la invención porque una carcasa protectora cubre el cuerpo detector y se fija en el cuerpo base en forma separable. - - - - -

Asimismo se caracteriza la invención porque, potestativamente, entre los cuerpos base y detector se inserta una junta para la estanqueidad. - - - - -

10. Otros objetos y características de la invención se irán dando a conocer en detalle a lo largo de la descripción que sigue, haciendo referencia a los dibujos ilustrativos que la acompañan. En los dibujos: - - - - -

15. Figura única, representa, vistos en perspectiva, separadamente, los distintos cuerpos componentes de una disposición detectora según la invención. - - - - -

20. La referida disposición detectora, para instalaciones de sistemas de alarma, consta de un cuerpo de base 1, de un cuerpo detector 2 y de una carcasa 3, los cuales se ejecutan preferentemente en metal para conseguir la debida robustez. - - - - -

El cuerpo de base 1 se compone de una placa 4 en la que sujeta mediante tornillos 5 una lámina aislante 6 provista de circuito impreso, de unos conectores hembra 7 y de unos bornes 8. De la propia placa 4 se derivan unas espigas roscadas

9 para ensamblar el conjunto. La misma placa 4 tiene orificios 10 para su sujeción en algún paramento o soporte firme, más otros orificios 11 y 12 para el paso de conexiones de línea hacia la correspondiente central de alarma. - - - - -

5. El cuerpo detector 2 se compone de una placa soporte 13 a la que se une mediante tornillos 14 una lámina aislante 15 con circuito impreso, portadora del dispositivo sensor 16 ejecutado en cada caso según la correspondiente modalidad dentro de la gama ordinaria, y de la que se derivan unos conectores macho 17 que, pasando libremente por unos orificios de la placa 13, permiten acoplarse en los conectores hembra 7 del cuerpo base 1. Otros orificios 18 permiten el paso libre de las espigas roscadas 9 derivadas de dicho cuerpo base 1. -

15. La carcasa 3 forma una envolvente rígida que recubre el conjunto de los cuerpos 1 y 2, y siendo anclado mediante las espigas roscadas 9 con unas tuercas aplicadas por unos orificios 19 de la cara frontal 20. La pared de contorno 21 posee unas zonas debilitadas 22 para constituir pasos para conexiones en caso necesario. - - - - -

20. De este modo, la presente disposición, de diseño modular, utiliza en todo caso un solo tipo de cuerpo base 1 apto para recibir indistintamente cuerpos detectores 2 de contenido diverso en cuanto a su dispositivo sensor 16, efectuándose el acoplamiento mecánico y eléctrico por simple enchufe a través de sus conectores hembra 7 y macho 17 respectivamente. Ello

25. permite la directa sustitución del cuerpo 2 para su recambio,

separación o relevo por otro tipo de equipo sensor. - - - - -

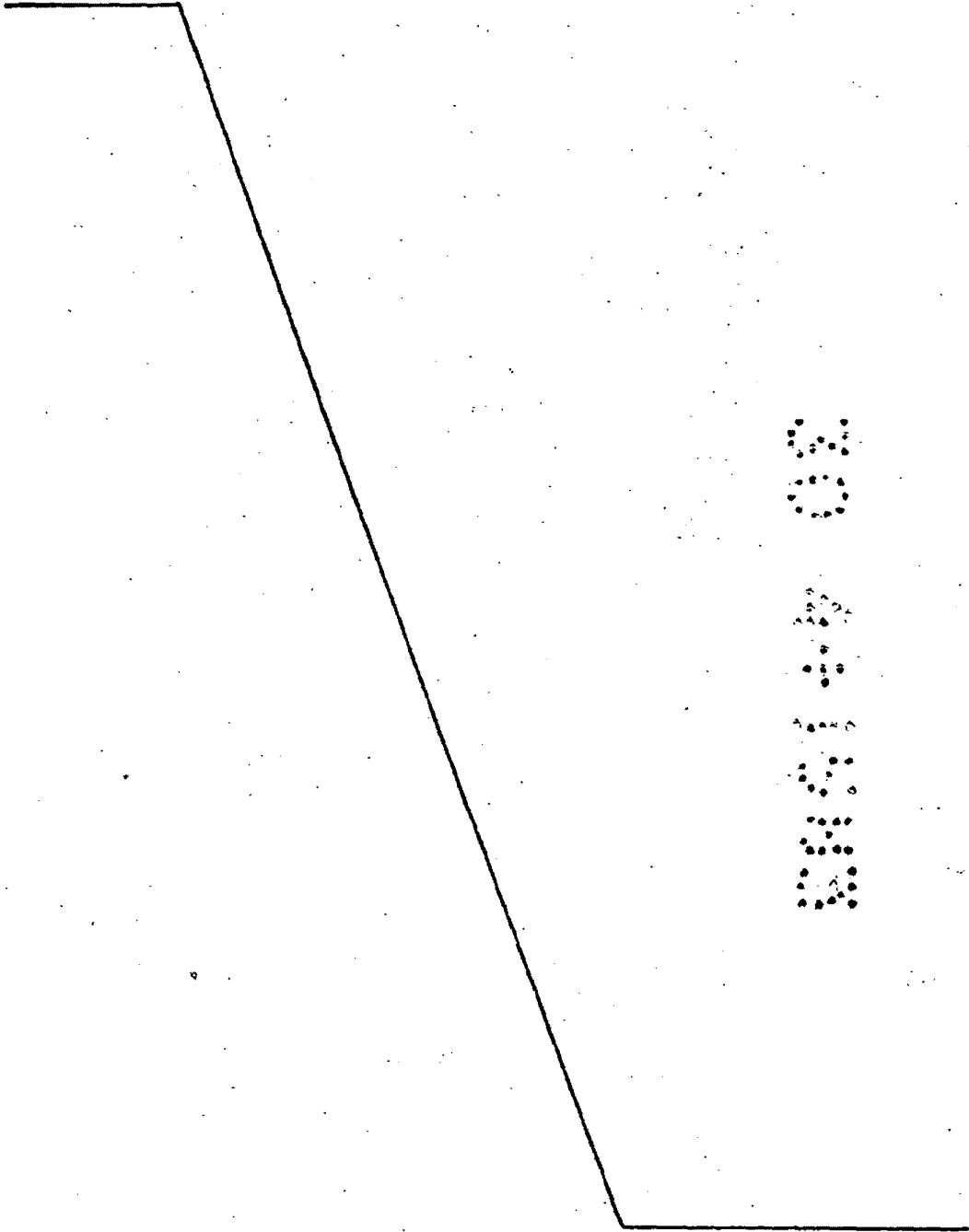
En caso necesario, es factible estanqueizar el conjunto por inserción de una junta entre los cuerpos 1 y 2. - -

5. La presente disposición es idónea para su utilización en las diversas funciones de detección normales, especialmente las destinadas a la percepción de golpes, sea por vibración o por rotura de cristal, las destinadas a percibir aperturas, tanto de tipo magnético como de inclinación, así como para detecciones de tipo térmico o las de tipo combinado, u otras posibles y conocidas. - - - - -
10.

Esta disposición de acoplamiento por enchufe entre una base común 1 y diversos tipos de cuerpos detectores 2 con su equipo sensor adecuada para la función prevista en cada caso, reporta importantes ventajas en las instalaciones de alarma. Destacan como tales ventajas una mejor facilidad para ejecutar la instalación, la facultad de sustitución de los elementos sensores o bien su simple extracción para evitar temporales situaciones debidas a obras, la facultad de permitir modificaciones o ampliaciones en la instalación, con cambios de gamas, y la robustez del conjunto. - - - - -
15.
20.

Descritas convenientemente las características de la invención, se hace constar que en la misma podrá introducirse cuantas variantes de detalle pueda aconsejar la experiencia, siempre que con ello no se modifique la esencialidad de la misma. - - - - -
25.

A los efectos consiguientes, se declaran de novedad, utilidad y propiedad para España, sus territorios y plazas de soberanía, las reivindicaciones que siguen. - - - - -



SECRET

REIVINDICACIONES

5. 1.- Disposición detectora para alarmas, caracterizada porque comprende un cuerpo de base, común a todos los modelos de elementos de detección, fijable en el lugar de utilización y unido a las líneas de transmisión a la correspondiente central de alarma, y por un cuerpo modular acoplable en forma practicable en dicho cuerpo base, portador de los pertinentes dispositivos sensores para la detección en la correspondiente modalidad (golpes, rotura, apertura, térmico, etc.), poseyendo ambos cuerpos unos conectores complementarios para el mutuo acoplamiento mecánico y eléctrico. - - - - -

15. 2.- Disposición detectora para alarmas, según la reivindicación 1, caracterizada porque dispone de una carcasa protectora que cubre el cuerpo detector y se sujeta en el cuerpo de base en forma practicable. - - - - -

20. 3.- Disposición detectora para alarmas, según la reivindicación 1, caracterizada porque, potestativamente, entre los cuerpos de base y detector se inserta una junta para la estanqueidad del conjunto. - - - - -

4.- "DISPOSICION DETECTORA PARA ALARMAS" - - - - -

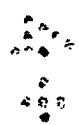
Todo ello conforme se describe y reivindica en la presente memoria que consta de siete hojas, foliadas y mecanografiadas por una sola de sus caras y de una figura que la

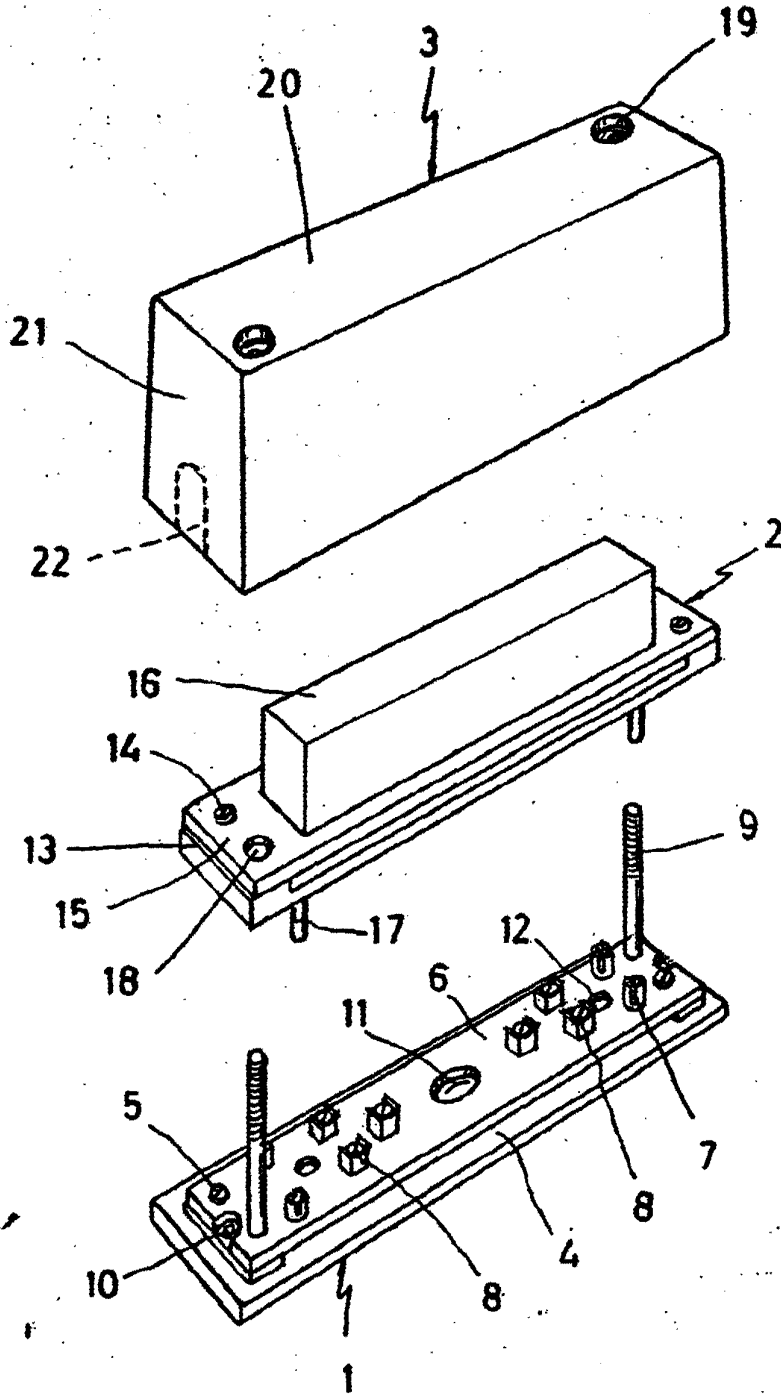
ilustra.

MADRID, 16 DIC. 1982

P.A. M. CURELL SUÑOL

manay





MADRID 16 DIC. 1982

P.A. M. CURELL SUROL

A handwritten signature or mark, possibly reading "M. Curell Surol", located below the text.