

(19) ES (21) (22)	(11) NUMERO 269251	(10) Y
	FECHA DE PRESENTACION 16 DIC. 1982	



ESPAÑA

MODELO DE UTILIDAD 16 JUN. 1983

(30) PRIORIDADES:	(32) FECHA	(33) PAIS
(31) NUMERO		

(47) FECHA DE PUBLICIDAD	(51) CLASIFICACION INTERNACIONAL A43C 5/00
--------------------------	---

(54) TITULO DE LA INVENCIÓN

" DISPOSITIVO DE AJUSTE Y CIERRE DE CALZADOS "

(71) SOLICITANTE (S)

D. DIEGO y D. JOSE QUILES NAVARRO

DOMICILIO DEL SOLICITANTE

ELCHE (Alicante).- Pedro Moreno Sastre, 91.-

(72) INVENTOR (ES)

D. DIEGO QUILES NAVARRO

(73) TITULAR (ES)

D. DIEGO y D. JOSE QUILES NAVARRO

(74) REPRESENTANTE

D. MARIO SOLER JOVER

El Estatuto vigente sobre Propiedad Industrial, de 26 de Julio de 1.929, en su texto refundido, publicado el 30 de Abril de 1.930, establece los caracteres de patentabilidad de las invenciones de tipo industrial que tienen por objeto obtener ventajas sobre lo ya conocido, admitiendo por consiguiente como patentables, las nuevas máquinas, aparatos, instrumentos, procesos de fabricación, etc. La amplitud de conceptos previstos como patentables, ha llevado al legislador a aclarar (Artº 46) que la enumeración contenida en dicho cuerpo legal es puramente enunciativa y no limitativa, haciéndola extensiva incluso a los descubrimientos de tipo científico (Artº 47).

El Decreto de 26 de Diciembre de 1.947, recogiendo la Orden de 18 de Noviembre de 1.935, confirma el criterio legal de que también serán patentables, los instrumentos, objetos, o partes de los mismos, que aporten a la función a que son destinados, un beneficio o efecto nuevo, y en definitiva que constituyan una mejora sustancial sobre lo anteriormente conocido.

Pués bien, a tenor de lo expuesto, y en base al articulado que recoge los conceptos expresados, debe considerarse, que la invención a que se refiere la presente memoria, constituye una novedad industrial, con características y ventajas que la hacen merecedora del privilegio de explotación exclusiva que por ella se solicita, premiando así los méritos de quien aporta a la industria del país - una mejora efectiva y precisamente comprendida entre las enunciadas por la Ley como patentables. (Arts. 46 y 47 en relación con el 171, en su nueva redacción afectada por la Orden de 18 de Noviembre de 1.935).

El presente registro de Modelo de Utilidad, concierne como su enunciado indica, a un dispositivo de ajuste y cierre de calzados, de acuerdo con la descripción detallada que del mismo se realiza, debiendo interpretarse siempre éste concepto en su más amplio sentido y nunca en limitativo.

Este resultado industrial mejora totalmente todo - cuanto sobre el particular se conoce y utiliza actualmente, tanto por su sencillez constructiva como de aplicación, resistencia, indeformabilidad, perfecta retención, estética, higiene y economía.

Para la debida comprensión de éste objeto, se adjunta a la presente memoria descriptiva, una hoja de planos, en la que a título de ejemplo, se representan todas y cada una de las partes que lo forman y relación que guardan entre sí.

En la citada hoja de dibujos, queda representado:
FIGURA PRIMERA.- La misma muestra una vista en perspectiva de un zapato apropiado, en el cual se ha adaptado el dispositivo de retención y cierre, cuyo registro se preconiza.

FIGURA SEGUNDA.- Ilustra respectivamente una vista en alzado lateral, frontal y posterior de ésta pieza de cierre.

En éstas figuras y con el mismo valor en ambas, se aprecian las siguientes referencias:

1.- Corresponde a una vista de un determinado tipo de zapato, sobre el cual y en su parte media anterior, lateral y superior, que sustituye a la cordonera, se ha previsto el dispositivo objeto de la invención.

2.- Corresponde a la tira o tiras de efecto machihembrado situado en forma inseparable en la parte anterior -- del calzado y opuesta al punto de situación de los dispositivos receptores de esas tiras, pasantes a través del ojete propiamente dicho, según se muestra en la figura primera - del plano anexo.

3.- Muestra el dispositivo de cierre que está constituido por una pieza de forma general en su planta, ovalada, coplanaria en todos sus puntos por una de sus caras, - en tanto que por la opuesta presenta un perfil saliente de altura constante y de igual configuración que la pieza -3- básica y que guarnece a un orificio central longitudinal y de igual configuración y que facilita la penetración del - extremo libre de las tiras que una vez alojadas en el ojete se pliegan sobre si mismas y que por medio de una disposición filamentosa de distinta estructura en su fase de contacto quedan adheridas, estableciendo un cierre perfecto y fácilmente regulable en su longitud.

4.- Banda libre plana de la pieza que forma el perímetro exterior.

5.- Muestra el reborde perfilado que define la formación del orificio correspondiente.

6.- Es el citado orificio que permite el paso de las tiras -2- para su cierre selectivo.

7.- Ilustra respectivamente el material formativo de la pieza de corte y el forro interior que sirven de base de fijación al dispositivo -3-, en forma tal que asegura - su posicionado con carácter fijo y que se logra por medio de un cosido periférico -8-.

8.- Representa el cosido mecánico practicado para -

unir en superposición los planos formativos de la pieza de corte y el correspondiente forro interior que aseguran dicha colocación.

5 Según es de apreciar en la figura primera del plano que se acompaña, éste cosido -8- presenta el mismo dibujo que la estructura de la pieza.

10 Este dispositivo podrá ser fabricado en cualquier clase de material apropiado y en las formas y dimensiones más convenientes, no existiendo sobre el particular ninguna limitación.

15 Descrita suficientemente la naturaleza del Modelo, se hace constar expresamente que cualquier modificación - de detalle que se introduzca en la misma, se considerará incluida dentro de ésta protección, en tanto que no altere o modifique esencialmente su finalidad característica.

N O T A

Por último, se declaran de novedad y utilidad, las siguientes:



R E I V I N D I C A C I O N E S

1º- Dispositivo de ajuste y cierre de calzados, caracterizado esencialmente porque el mismo está constituido por un elemento monopieza doble, en el cual existe una parte plana de forma general ovalada, que resulta coplanaria por una de sus caras y por la opuesta presenta un nervio perfilado resaltado sobre su base común, siendo de altura constante y reformado de igual forma que la pieza básica y de la cual es concéntrica en su sentido longitudinal y que define la formación de un orificio de igual estructura y que permite el paso de una tira adaptable - que plegada sobre si misma realiza un cierre regulable, estando previsto que la parte plana periférica de ésta pieza quede alojada entre el material del corte del calzado y su forro interior, cuya fijación permanente se consigue por medio de un cosido mecánico pasante en ambos planos del material y cuya dirección se prolonga paralelamente en torno de la pieza adaptada, prevista en la zona de las cordonerías del propio calzado, en sentido longitudinal y paralelo al borde de la pieza de corte.

2º- DISPOSITIVO DE AJUSTE Y CIERRE DE CALZADOS.

Todo ello, tal y como se describe en la presente memoria, que consta de seis páginas escritas a máquina, así como de la correspondiente hoja de planos.

Madrid, 16 DIC. 1982

MARIO SOLER JOVER




FIG. 1

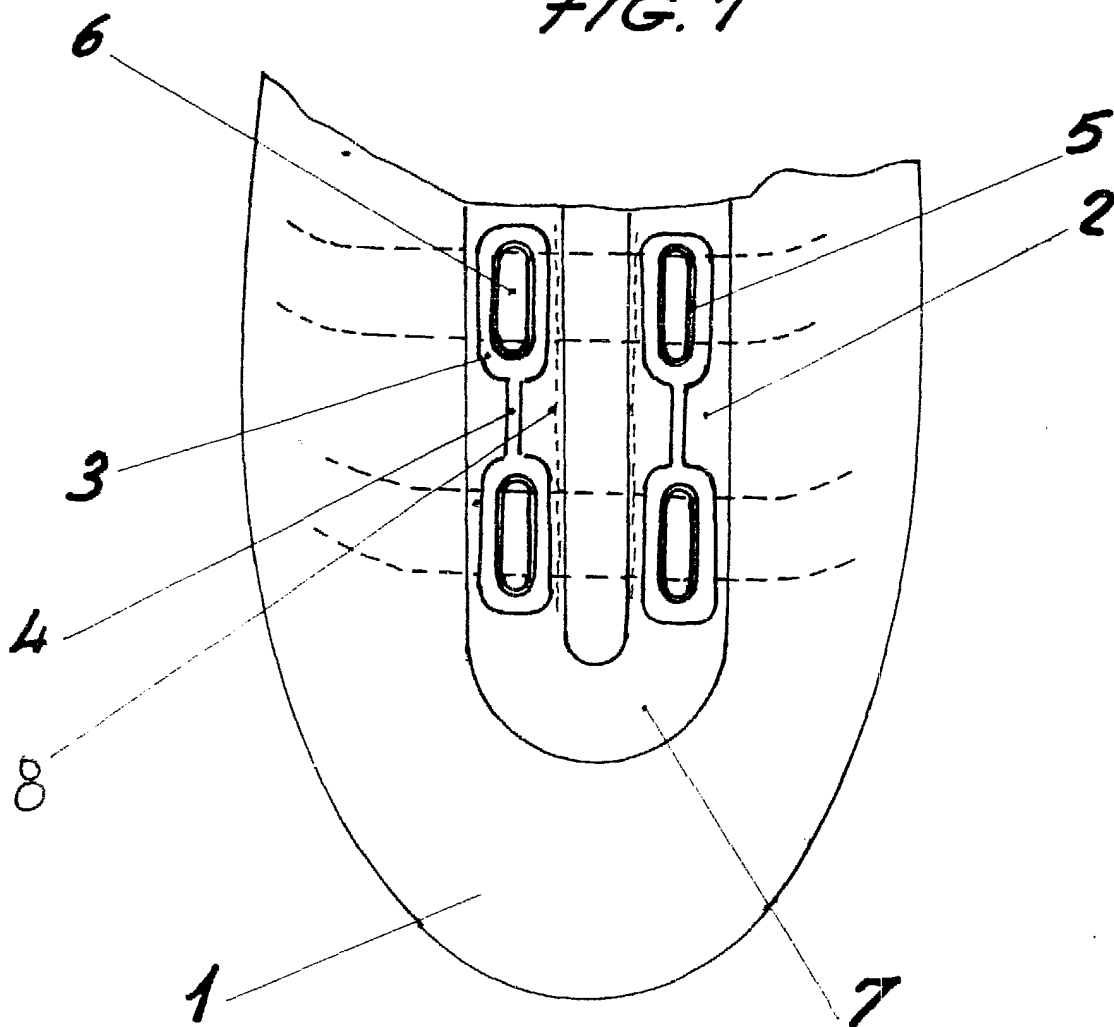
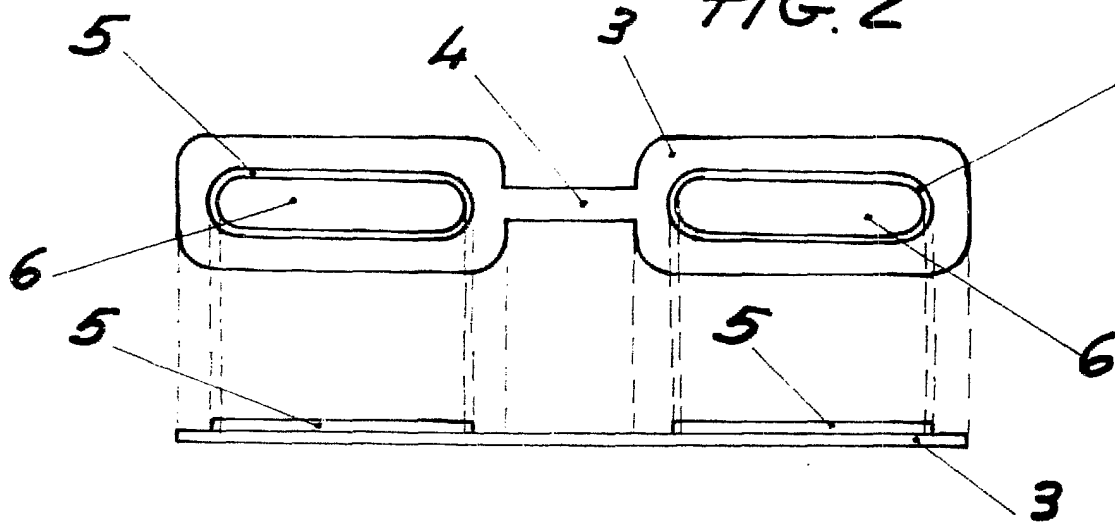


FIG. 2



Escala variable
Madrid: 16 DIC. 1982

J. M. Golev