



ESPAÑA

(10) ES (11) (21) (22)	NUMERO 269.191	(10) Y
	FECHA DE PRESENTACION 14 diciembre 1982	

MODELO DE UTILIDAD

16 JUN. 1983

(30) PRIORIDADES:	(31) NUMERO	(32) FECHA	(33) PAIS
-------------------	-------------	------------	-----------	-------------------------

(47) FECHA DE PUBLICIDAD	(61) CLASIFICACION INTERNACIONAL A63H 33/04
--------------------------	--

(54) TITULO DE LA INVENCIÓN
"DISPOSITIVO DE ANCLAJE PARA PARTES DE JUGUETE".	

(71) SOLICITANTE (S)	RICO, S.A.
----------------------	------------

DOMICILIO DEL SOLICITANTE	Colon, 80 - IBI (Alicante)
---------------------------	----------------------------

(72) INVENTOR (ES)	
--------------------	--

(73) TITULAR (ES)	
-------------------	--

(74) REPRESENTANTE	D. BERNARDO UNGRIA GOIBURU
--------------------	----------------------------

1 El Estatuto vigente sobre Propiedad Industrial, -
de 26 de julio de 1929, en su texto refundido publicado el
30 de abril de 1930, establece los caracteres de patentabi-
lidad de las invenciones de tipo industrial que tienen por
8 objeto obtener ventajas sobre lo ya conocido, admitiendo --
por consiguiente como patentables, las nuevas máquinas, apa-
ratos, instrumentos, procesos de fabricación etc. La ampli-
tud de conceptos previstos como patentables, ha llevado al
legislador a aclarar (Artº. 46) que la enumeración conteni-
10 da en dicho cuerpo legal es puramente enunciativa y no limi-
tativa, haciéndola extensiva incluso a los descubrimientos
de tipo científico (Artº. 47).

El Decreto de 26 de Diciembre de 1947, recogiendo
la Orden de 18 de noviembre de 1935, confirma el criterio -
18 legal de que también serán patentables los instrumentos, ob-
jetos, o partes de los mismos, que aporten a la función a -
que son destinados, un beneficio o efecto nuevo, y en defi-
nitiva que constituyan una mejora sustancial sobre lo ante-
riormente conocido.

20 Pues bien, a tenor de lo expuesto, y en base al -
articulado que recoge los conceptos expresados, debe consi-
derarse, que la invención a que se refiere la presente memo-
ria, constituye una novedad industrial, con características
y ventajas que la hacen merecedora del privilegio de explo-
28 tación exclusiva que por ella se solicita, premiando así --
los méritos de quién aporta a la industria del país una mé-
jora efectiva y precisamente comprendida entre las enuncia-
das por la Ley como patentables. (Arts. 46 y 47 en relación
con el 171, en su nueva redacción afectada por la Orden de
30 18 de noviembre de 1935).

1 En la fabricación de juguetes de montaje, por ---
ejemplo construcciones o partes similares, deben preverse --
en las piezas formativas zonas salientes destinadas a que--
dar acopiadas sobre encajes receptores establecidos en las
5 partes complementarias.

Según lo antedicho, se conocen numerosos medios -
o acabados de piezas encaminadas a poder efectuar el monta-
je entre unidades del juego, a fin de que selectivamente --
puedan dichas partes quedar posicionadas en distintas for-
10 mas.

Por ejemplo, cuando se trata de salientes a modo
de pivotes en la parte macho a acoplar sobre la otra, viene
sucediendo que este medio de fijación pierde su efectividad
e incluso llega a quedar inutilizado como consecuencia de -
15 las numerosas manipulaciones a que se ve sometida la pieza,
en el curso del juego.

Otras realizaciones de mayor duración vienen re--
sultas por medio de moldeo, durante la conformación de la
pieza, que así queda provista de elementos macho. Sin embaro
20 go este tipo de solución en determinados juguetes de monta-
je, no acaban de resultar apropiados, toda vez que las pie-
zas deben mantener unas características y funcionalidad pro-
prias y destacadas, siendo entonces deseable el que el dispo-
sitivo de unión resulte menos visible.

25 El objeto de la presente solicitud se refiere, se-
gún se deduce del enunciado, a un dispositivo de anclaje pa-
ra partes de juguetes. Se ha ideado con la finalidad de pro-
porcionar al mercado y sector productor juguetero un medio
de acoplamiento mediante el cual se consigue aportar a es--
30 tos elementos un plazo más dilatado de vida útil, a partir

1 de una especial construcción de la parte macho realmente sim
plificada.

5 El dispositivo de anclaje para partes de juguete -
que nos ocupa viene caracterizado esencialmente por el hecho
de dotar a una de las partes a unir de dos salientes parale-
los resistentes, entre los cuales queda tendida una superfi-
cie, una de cuyas caras queda a nivel de dichos salientes y
sobre ella queda dispuesto un diente triangular con superfi-
cie favorable al borde exterior y separado su punto más. alto
10 de la parte que comporta los salientes, un espacio igual al
espesor de la otra parte a unir, en tanto que la cara infe--
rior de dicha superficie forma un hueco entre los salientes
paralelos, suficiente para permitir la flexión de la superfi
cie y el paso del diente por la ranura prevista en dicha se-
gunda parte a unir.

15 Para ayudar a la interpretación de la idea expues-
ta se ha confeccionado, a título simplemente explicativo, un
juego de planos que ilustra la presente memoria como un ejem-
plo de realización del dispositivo de anclaje para partes de
20 juguetes que constituyen el objeto de la presente solicitud.

La figura 1a.- muestra una perspectiva de las dos partes
de un juguete, en posición de desacoplamiento. Una de las --
partes presenta el medio de anclaje, y la otra esta dotado -
del paso oportuno para penetración del medio de anclaje.

25 La figura 2a.- corresponde también a una perspectiva de
las dos partes del juguete debidamente acoplados una sobre -
la otra.

30 Haciendo referencia a los dibujos que se citan, es
de observar que una de las partes del juguete -1- viene pro-
vista de dos salientes paralelos -2-3- que son perpendicula-

1 res a dicha parte -1-.

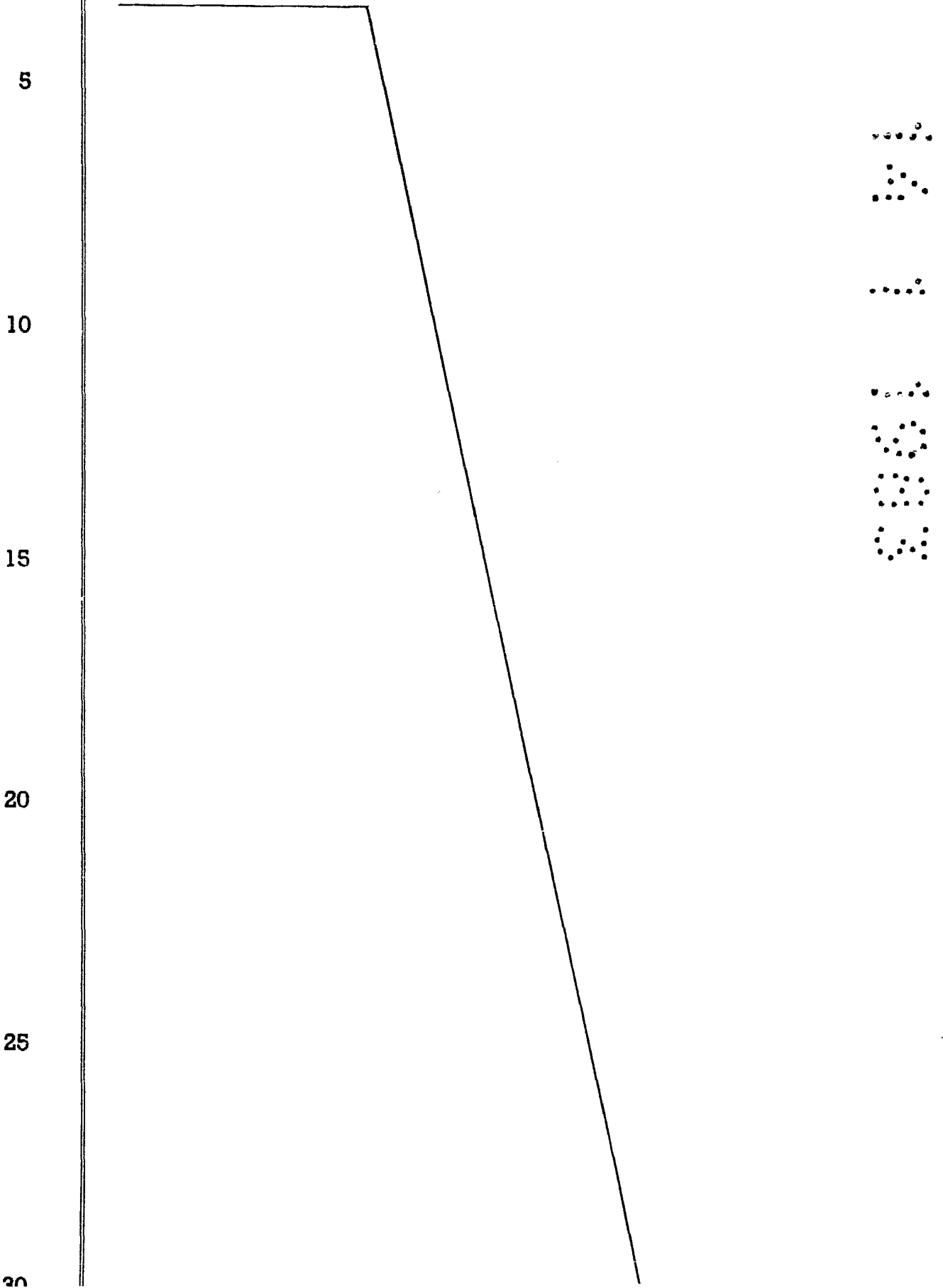
Se aprecia entre los salientes paralelos -2-3- una superficie -4- cuya cara superior -5- queda a nivel de dichos salientes -2- y -3-, presentando la repetida superficie -4- un espesor menor que los aludidos salientes, determinante de un hueco inferior -6- entre salientes.

De la cara superior -5- de la superficie -4- sobresale un diente triangular -7- dispuesto centradamente respecto de dicha superficie y con su punto más alto próximo a la pared de la pieza del juego -1-.

La otra pieza o parte del juguete detallada con -8- viene dotada de una ranura -9- destinado a recibir el acoplamiento de las partes salientes del elemento señalado con -1-.

15 En función de las características de las partes -1- y -8- que pueden ser respectivamente un cuerpo de casita y un complemento de la misma, o un vehículo y una pieza accesorio del mismo, una vez quedan situadas enfrentadas tal como se ven en la figura 1a, basta con introducir los salientes paralelos -2-3- y la superficie central solidaria -4- de la pieza -1- en la ranura -9- de la otra parte -8- de manera -- que el diente triangular -7- en situación favorable a la penetración, es presionado verticalmente por la ranura con lo -- cual, la superficie -4- flexa mediante su menor espesor dado por el hueco inferior -6- lo que permite que el diente -7- -- rebase la ranura -9- de la parte -8- según cuya posición la superficie -4- recupera su posición, quedando nuevamente dicho diente elevado con una zona más alta en paralelo con la cara de la parte hembra -8-, quedando ambas partes -1- y -8- acopladas neutramente entre sí, hasta tanto se ejerza presión

1 sobre el diente -7- con la consiguiente flexión de -4- que
hace posible desacoplar las dos partes -1- y -8-.



1 Hecha la descripción a que se refiere la memoria
que antecede, es preciso insistir en que los detalles de -
realización de la idea expuesta, pueden variar, es decir, -
que pueden sufrir pequeñas alteraciones, basadas siempre -
8 en los principios fundamentales de la idea, que son en esen-
cia los que quedan reflejados en los párrafos de la descrip-
ción hecha. En efecto, el Artículo 48 del Estatuto vigente
sobre Propiedad Industrial, establece como no patentables,
en su apartado tercero, "los cambios de forma, dimensiones
10 proporciones y materias de un objeto ya patentado" fijando
así el criterio del legislador en el sentido de que paten-
tada una idea que pueda dar lugar a una realidad práctica
e industrializable, nadie podrá apoyarse en ella para, a -
pretexto de haber introducido ligeras modificaciones, pre-
18 sentarla como nueva y propia.

Este principio, en cuanto al alcance de la protec-
ción del objeto patentado se refiere, se halla confirmado
por numerosas Sentencias del Tribunal Supremo, y entre ---
ellas, como más determinantes, en las de fecha 16 de octu-
20 bre de 1954, 23 de enero 1959, 20 de marzo 1964 y otras.

Establecido el concepto expresado, en cuanto a -
la amplitud que debe darse a la protección solicitada, se
redacta a continuación la Nota de Reivindicaciones, de ---
acuerdo con lo que se establece en el último párrafo del -
25 apartado tercero del artículo 100 de la Ley, sintetizando
así las novedades que se desean reivindicar:

NOTA DE REIVINDICACIONES

En resumen, el privilegio de explotación exclusi-
va que se solicita, recaerá sobre las reivindicaciones si-
30 guientes:

1

1a.- DISPOSITIVO DE ANCLAJE PARA PARTES DE JUGUETES, caracterizado esencialmente por el hecho de dotar a una de las partes a unir de dos salientes paralelos resistentes, entre los cuales queda tendida una superficie, una de cuyas caras queda a nivel de dichos salientes y sobre ella queda dispuesto un diente triangular con superficie favorable al borde exterior y separado su punto más alto, de la parte que comporta los salientes, un espacio igual al espesor de la otra parte a unir; en tanto que la cara inferior de dicha superficie forma un hueco entre los salientes paralelos, suficiente para permitir la flexión de la superficie y el paso del diente por la ranura prevista en dicha segunda parte a unir.

5

10

15

2a.- Se reivindica por último como objeto sobre el que ha de recaer el modelo de utilidad que se solicita: DISPOSITIVO DE ANCLAJE PARA PARTES DE JUGUETES.

20

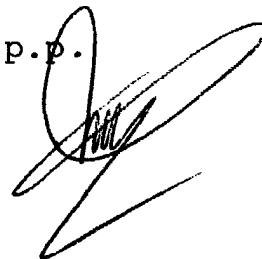
Todo conforme queda descrito y reivindicado en la presente memoria descriptiva que consta de ocho páginas mecanografiadas y dibujos adjuntos.

25

Madrid, 14 diciembre 1982

BERNARDO UNGRIA

p.p.



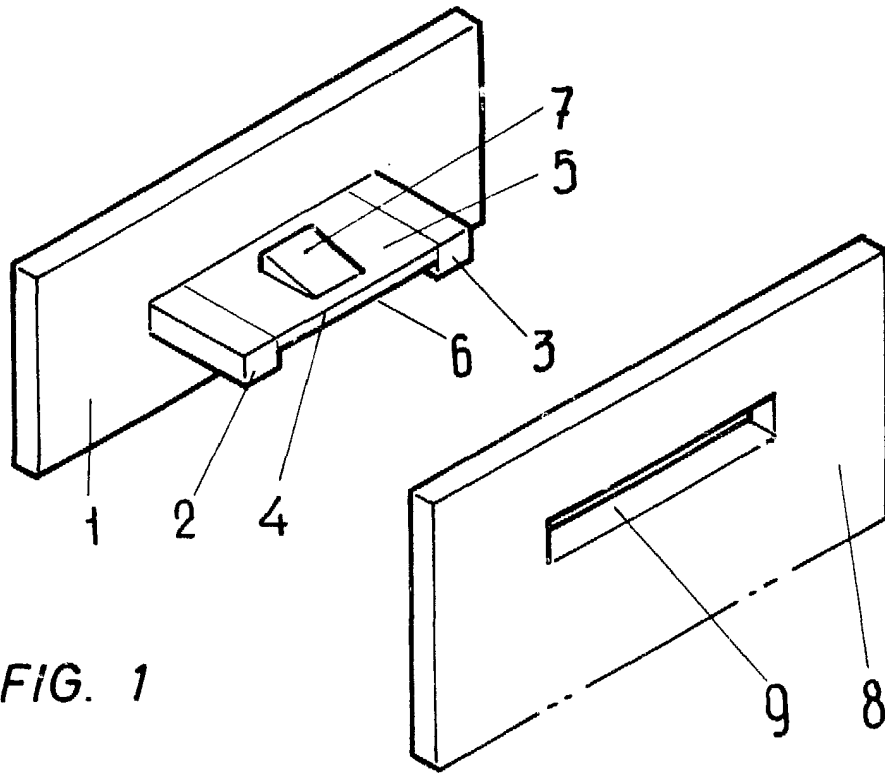


FIG. 1

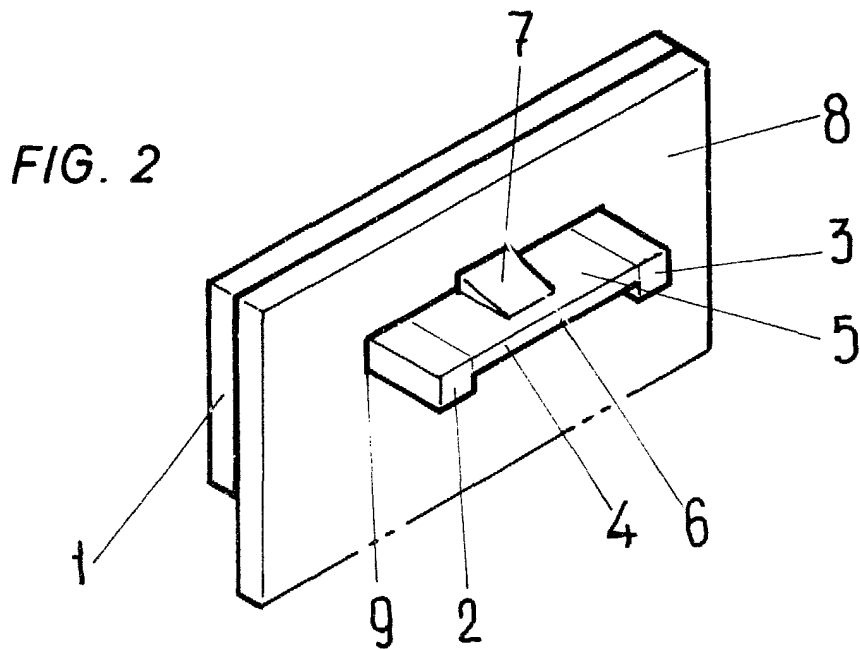


FIG. 2

ESCALA VARIABLE

Madrid, 14 de Diciembre, de 1982

BERNARDO UNGRIA

P. P.