



269191

MEMORIA DESCRIPTIVA

que se acompaña a la solicitud de

UNA PATENTE DE INVENCIÓN

a favor de D. Gudencio MORENO López, de nacionalidad española, residente en PUEBLA DEL SALVADOR (Cuenda),

por:

" UN ARADO MULTIPLE SIMPLIFICADO "

====

De acuerdo con su enunciado, corresponde la presente descripción a un nuevo arado múltiple en el que se han introducido considerables simplificaciones que, lejos de suponer un detrimento en la resistencia o solidez mecánica o en el funcionamiento del conjunto permiten una ventajosa disposición con notable ahorro de material y sencillez de montaje con la consiguiente reducción de costos y con una efectiva reducción en la cuantía y frecuencia de las averías.



10 Por otra parte el arado que se preconiza pre-
senta una organización funcional completamente nueva res-
pecto a lo divulgado en el ramo de la maquinaria agrícola,
con la que se obtiene un trabajo de calidad superior a -
cuanto ha sido obtenido con máquinas de estructura sencilla.
15

Fundamentalmente el arado objeto de la presen-
te memoria se estructura sobre un bastidor triangular, con
un lado oblicuamente dispuesto respecto a la dirección de
avance. Este bastidor sirve de asiento a una rueda de apo-
yo muy próxima a la vertical del centro de gravedad y a
20 un conjunto de barras de suspensión y arrastre.

Paralelamente a la dirección de avance se fi-
jan unos brazos curvados hacia abajo que finalizan en las
correspondientes rejas-verteóderas, las cuales quedan en
25 posiciones sucesivamente escalonadas como consecuencia de
las longitudes y disposición de los aludidos brazos. La
fijación de estos últimos al bastidor se realiza por me-
dios mecánicos extraordinariamente simples.

A continuación se hará una descripción comple-
ta del nuevo arado múltiple simplificado, con referencia
30 al dibujo que se acompaña, en el que se representa, sen-
cilla y esquemáticamente y solo a título de ejemplo, no
limitativo, una forma de realización, susceptible de to-
das aquellas modificaciones de detalle que no supongan una
alteración esencial del conjunto del mismo.
35

En el dibujo se ilustra una perspectiva de una
forma preferente de ejecución.

De acuerdo con ella el arado consta de un bas-
tidor (1) en forma de triángulo rectángulo con su cateto
menor dispuesto en la dirección de avance de la máquina.
40



Sobre el bastidor (1) se montan las tres barras (2) concurrentes en la parte superior donde forman la horquilla de acoplamiento (3).

45 Bajo (1), y en las proximidades del centro de gravedad del conjunto del arado, va dispuesta la rueda (4).

50 Varias barras (5) curvadas hacia abajo soportan en sus extremos de trabajo las rejas-vertederas (6) con ángulo de incidencia conveniente, estudiada la longitud de las barras (5) para que las vertederas no se perturben mutuamente, quedando escalonadas respecto a la dirección de avance, formando una alineación relacionada con la hipotenusa del triángulo (1).

55 Las barras (5) se prolongan en las (7) bajo el bastidor (1) y precisamente en el recinto determinado por el contorno triangular del mismo.

60 Las porciones (7) quedan unidas al bastidor (1) por pares de placas de fijación, acopladas entre sí mediante espárragos roscados. Los pares (8) aseguran la unión al cateto mayor del triángulo (1) y los (9) a la hipotenusa.

La unión entre cada barra (5 y 7) se realiza en una expansión o cabeza (10), adosada cada una a la hipotenusa por la parte exterior de (1).

65 Estas cabezas, en conjunción con los prensos (11) aseguran el centrado de cada brazo (5).

El arado descrito es excepcionalmente apto para el trabajo de viñedos.

70 La forma, dimensiones y materiales podrán ser variables y en general cuanto sea accesorio y secundario, siempre que no altere, cambie o modifique la esencialidad del objeto que se describe.



Los términos en que queda redactada esta Memoria son ciertos y fiel reflejo del objeto descrito, debiéndose tomar con carácter amplio y nunca en forma limitativa.

75

El inventor se reserva el derecho de obtener los certificados de adición complementarios por las mejoras o perfeccionamientos que en lo sucesivo pudiera aconsejar la práctica.

N O T A

Descriptas suficientemente la naturaleza y alcance de la invención y la manera como la misma puede ser llevada a la práctica, se reivindican a título privativo las siguientes particularidades sobre las cuales ha de recaer la concesión del privilegio de PATENTE DE INVENCION que se solicita.

85

1ª.- Un arado múltiple simplificado, caracterizado por el hecho de estructurarse sobre un bastidor sencillo triangular que se dispone paralelo al terreno, presentando un lado posterior oblicuo con relación a la dirección de avance, apoyándose el conjunto del arado sobre una rueda situada muy próxima a la vertical por el centro de gravedad y llevando montado el bastidor superiormente el elemento de enganche al tractor.

90

2ª.- Un arado múltiple simplificado, según reivindicación primera, caracterizado por el hecho de acoplar-



26

95 se al bastidor triangular las barras curvas porta-rejas
mediante abrazaderas o placas de anclaje acopladas por pa-
rejas mediante espárragos roscados, presentando cada barra
porta-reja una expansión o cabeza en contacto con el bas-
tidor para asegurar el centrado de la misma, de manera que
100 el conjunto de las rejas forma siembre una alineación obli-
cua respecto a la dirección de avance del arado.

3ª.- "UN ARADO MULTIPLE SIMPLIFICADO".

Todo según queda expuesto en la precedente Me-
moria que consta de cinco hojas foliadas y mecanografía-
das por una sola cara y hoja de dibujos que a la misma se
acompaña.

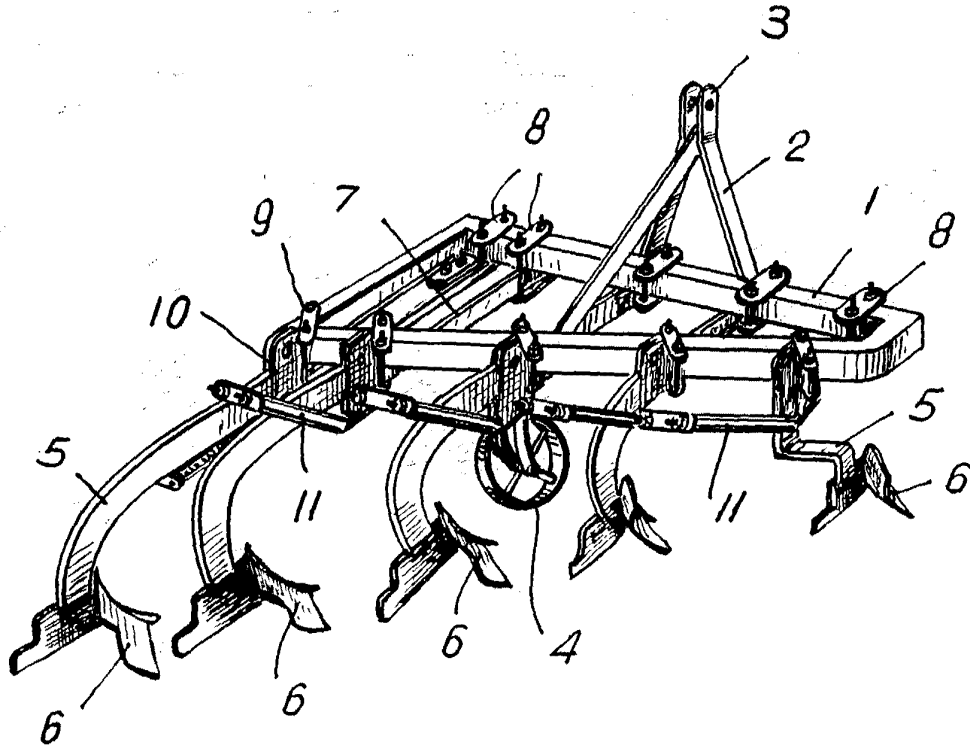
Madrid, 17 de Julio de 1961

P.A.

*Miguel Ángel
Luis*



269191



Madrid. 17 JUL. 1961

Moreno Lopez

[Handwritten signature]

ESCALA VARIABLE.