



ESPAÑA

(19) ES (11) (21) (22)	NUMERO 269.185	(10) Y
	FECHA DE PRESENTACION 14 Diciembre 1982	

MODELO DE UTILIDAD

16 JUN. 1983

(30) PRIORIDADES:	(32) FECHA	(33) PAIS
(31) NUMERO		

(47) FECHA DE PUBLICIDAD	(51) CLASIFICACION INTERNACIONAL
	B65D 39/04

(54) TITULO DE LA INVENCIÓN

TAPON CON PRECINTO PERFECCIONADO.

(71) SOLICITANTE (S)

D. RAFAEL ANRI JURADO

DOMICILIO DEL SOLICITANTE

C/ Doctor Luis Duran, 103 - MOLLET DEL VALLES ( Barcelona )

(72) INVENTOR (ES)

(73) TITULAR (ES)

(74) REPRESENTANTE

D. BERNARDO UNGRIA GOIBURU

1 El Estatuto vigente sobre Propiedad Industrial, de  
26 de Julio de 1929, en su texto refundido publicado el 30  
de Abril de 1930, establece los caracteres de patentabili-  
dad de las invenciones de tipo industrial que tienen por  
5 objeto obtener ventajas sobre lo ya conocido, admitiendo  
por consiguiente como patentables, las nuevas máquinas, a-  
paratos, instrumentos, procesos de fabricación, etc. La am  
plitud de conceptos previstos como patentables, ha llevado  
al legislador a aclarar (Artº. 46) que la enumeración con-  
10 tenida en dicho cuerpo legal es puramente enunciativa y no  
limitativa, haciéndola extensiva incluso a los descubrimien-  
tos de tipo científico (Artº. 47).

El Decreto de 26 de Diciembre de 1947, recogiendo  
la Orden de 18 de Noviembre de 1935, confirma el criterio  
15 legal de que también serán patentables los instrumentos, ob-  
jetos, o partes de los mismos, que aporten a la función a  
que son destinados, un beneficio o efecto nuevo, y en defi-  
nitiva que constituyan una mejora sustancial sobre lo ante-  
riormente conocido. . . . .

20 Pues bien, a tenor de lo expuesto, y en base al ar-  
ticulado que recoge los conceptos expresados, debe conside-  
rarse, que la invención a que se refiere la presente memo-  
ria, constituye una novedad industrial, con característi-  
cas y ventajas que la hacen merecedora del privilegio de explo-  
25 tación exclusiva que por ella se solicita, premiando así  
los méritos de quien aporta a la industria del país una me-  
jora efectiva y precisamente comprendida entre las enuncia-  
das por la Ley como patentables. (Arts. 46 y 47 en relación  
con el 171, en su nueva redacción afectada por la Orden de  
30 18 de Noviembre de 1.935).

1 El objeto de la presente invención, tal como  
se expresa en el enunciado de esta memoria descriptiva,  
consiste en un tapón con precinto perfeccionado.

5 Para garantizar la procedencia y origen del  
contenido de una botella o cualquier otro tipo de envase  
semejante, es necesario incorporar en los medios de cierre  
un sistema de precinto que impida una apertura fraudulen-  
ta, es decir, que dicha apertura debe poder ser adverti-  
da por el posible comprador o usuario.

10 Ello ha dado lugar a múltiples tipos de precin-  
tos la mayoría de los cuales requieren una manipulación  
especial, tal es el caso de las fundas termocontraibles  
o de cualquier otra naturaleza, el de los anillos también  
termocontraibles, el de las jaulas de alambre, etc. Na-  
15 turalmente, la empresa envasadora tiende a rechazar tales  
sistemas de precinto, precisamente por el entorpecimien-  
to que aquella manipulación específica supone para la -  
producción, lo cual repercute negativamente en los bene-  
ficios propios o en el precio de coste del producto.

20 Ante tales inconvenientes, resulta evidente  
que la solución ideal consiste en proporcionar al merca-  
do del sector un tapón que incorporando el precinto, no  
precise de operaciones posteriores para hacer efectivo  
el sistema de seguridad.

25 Así pues, con el propósito de ofrecer una solu-  
ción ventajosa, eficaz y definitiva en el orden técnico  
y comercial, el tapón que nos ocupa está especialmente  
ideado para garantizar una perfecta seguridad sin que para  
ello sea necesario manipular el tapón después de colocado  
30 en la botella, siendo además su principal y más notable

1 característica la simplicidad de sus componentes que co-  
laboran con la eficacia del sistema y hacen de él un con-  
junto práctico y competitivo, tanto en el aspecto de mani-  
pulación como en el aspecto económico-comercial.

5 A tal fin, el tapón con precinto en cuestión  
es del tipo que comprende un anillo que es desgarrable -  
durante la acción de extracción del tapón. Dicho anillo  
incorpora una pluralidad de lengüetas internas que estan  
10 inclinadas en sentido de roscado para constituir unos e-  
lementos de antigiro, puesto que son susceptibles de tra-  
barse contra el cuello de la botella tenga o no un anillo  
grafilado o dentado. Las lengüetas son laminares y de  
configuración triangular, estando el anillo convencional-  
mente unido al cuerpo del tapón mediante nervaduras trans  
15 versales.

Con objeto de ilustrar convenientemente cuanto  
hasta ahora hemos expuesto, se acompaña a la presente -  
memoria descriptiva y formando parte integrante de ella,  
una hoja de dibujos en la que de un modo simplificado y  
20 esquemático se ha representado un ejemplo puramente ilus-  
trativo, no limitativo de las posibilidades prácticas de  
realización.

En la figura se representa una vista en pers-  
pectiva del conjunto, en la que se pueden apreciar los  
25 principales elementos que integran el tapón.

En base a la citada figura, referenciamos: 1  
anillo desgarrable, 2 lengüetas internas, 3 anillo grafi-  
lado o dentado, 4 nervaduras transversales, 5 tapón, 6  
puntos de unión y 7 cuello de la botella.

30 El tapón 5 incorpora el anillo 1 que en su din-

1           torno ofrece una pluralidad de lengüetas 2. Dichas len-  
güetas 2 son laminares, presentan una configuración trian-  
gular y están inclinadas en el sentido adecuado para que  
se traben contra el cuello de la botella 7 cuando se de-  
5           senrosca el tapón 5 para su extracción.

          El cuello de la botella 7 al cual se aplica el  
tapón 5, de un modo optativo, presenta ungrafilado o un  
dentado 3 en la zona correspondiente al apoyo de las len-  
güetas 2, para asegurar la imposibilidad de efectuar un  
10          giro en el sentido de apertura, sin que se desgarre el  
anillo 1.

          Dicho anillo 1 está vinculado al cuerpo del  
tapón 5 mediante las nervaduras transversales 4, las cua-  
les determinan los puntos de unión 6 susceptibles de ser  
15          desgarrados cuando el tapón 5 es desenroscado.

          De acuerdo cuanto hemos expuesto en la presen-  
te memoria descriptiva y representado en los dibujos que  
le acompañan, se deduce claramente que la ventaja funda-  
mental aportada por la invención, como consecuencia a  
20          las características constitutivas del conjunto y a la dis-  
tribución de los elementos que le componen, radica en pro-  
porcionar un medio seguro y fiable que precinta el tapón  
de una botella sin elementos auxiliares que deban ser co-  
locados en operaciones sucesivas.

          Las características de los elementos que compo-  
nen el conjunto, permiten un considerable ahorro de ma-  
25          terial y de mano de obra, puesto que reducen al máximo  
la intervención humana durante su obtención y durante su  
colocación, facilitando además la manipulación por parte  
30          del usuario, colaborando todo ello a constituir un con-

1

junto altamente competitivo y especialmente eficaz de -  
cara a la misión encomendada.

5

\_\_\_\_\_

10

\_\_\_\_\_

15

\_\_\_\_\_

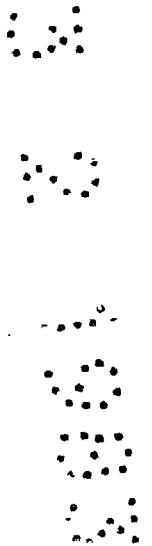
20

\_\_\_\_\_

25

\_\_\_\_\_

30



1 Hecha la descripción a que se refiere la memoria  
que antecede, es preciso insistir en que los detalles de  
realización de la idea expuesta, pueden variar, es decir,  
que pueden sufrir pequeñas alteraciones, basadas siempre  
5 en los principios fundamentales de la idea, que son en esen-  
cia los que quedan reflejados en los párrafos de la descrip-  
ción hecha. En efecto, el Artículo 48 del Estatuto vigente  
sobre Propiedad Industrial, establece como no patentables,  
en su apartado tercero, "los cambios de forma, dimensiones,  
10 proporciones y materias de un objeto ya patentado" fijando  
así el criterio del legislador en el sentido de que paten-  
tada una idea que pueda dar lugar a una realidad práctica  
e industrializable, nadie podrá apoyarse en ella para, a  
pretexto de haber introducido ligeras modificaciones, pre-  
15 sentarla como nueva y propia.

Este principio, en cuanto al alcance de la protec-  
ción del objeto patentado se refiere, se halla confirmado  
por numerosas Sentencias del Tribunal Supremo, y entre  
20 ellas, como más terminantes, en las de fechas 16 de octubre  
de 1954, 23 de enero de 1959, 20 de marzo de 1964 y otras.

Establecido el concepto expresado, en cuanto a la  
amplitud que debe darse a la protección solicitada, se re-  
dacta a continuación la Nota de Reivindicaciones, de acúer-  
do con lo que se establece en el último párrafo del apar-  
25 tado tercero del Artículo 100 de la Ley, sintetizando así  
las novedades que se desean reivindicar:

#### NOTA DE REIVINDICACIONES

En resumen, el privilegio de explotación exclusi-  
va que se solicita, recaerá sobre las reivindicaciones si-  
30 guientes:

1                    1ª.- TAPON CON PRECINTO PERFECCIONADO, del  
tipo que comprende un anillo desgarrable en la acción de  
extracción del tapón, caracterizado esencialmente porque  
5                    el anillo incorpora una pluralidad de lengüetas internas  
e inclinadas en el sentido de roscado que constituyen ele-  
mentos de antigiro y son susceptibles de trabarse contra  
el cuello de la botella tenga o no un anillo grafilado o  
dentado, siendo las lengüetas laminares y de conformidad  
triangular y estando el anillo convencionalmente unido al  
10                    cuerpo del tapón por nervaduras transversales.

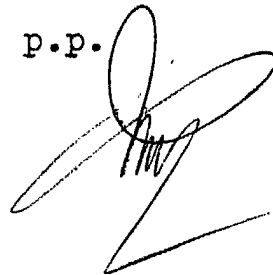
2ª.- Se reivindica por último como objeto  
sobre el que ha de recaer el Modelo de Utilidad que se soli-  
cita: TAPON CON PRECINTO PERFECCIONADO.

15                    Todo conforme queda descrito y reivindica-  
do en la presente memoria descriptiva que consta de ocho  
páginas mecanografiadas y dibujos que se acompañan.

Madrid 14 Diciembre 1.982

BERNARDO UNGRIA

p.p.



1

5

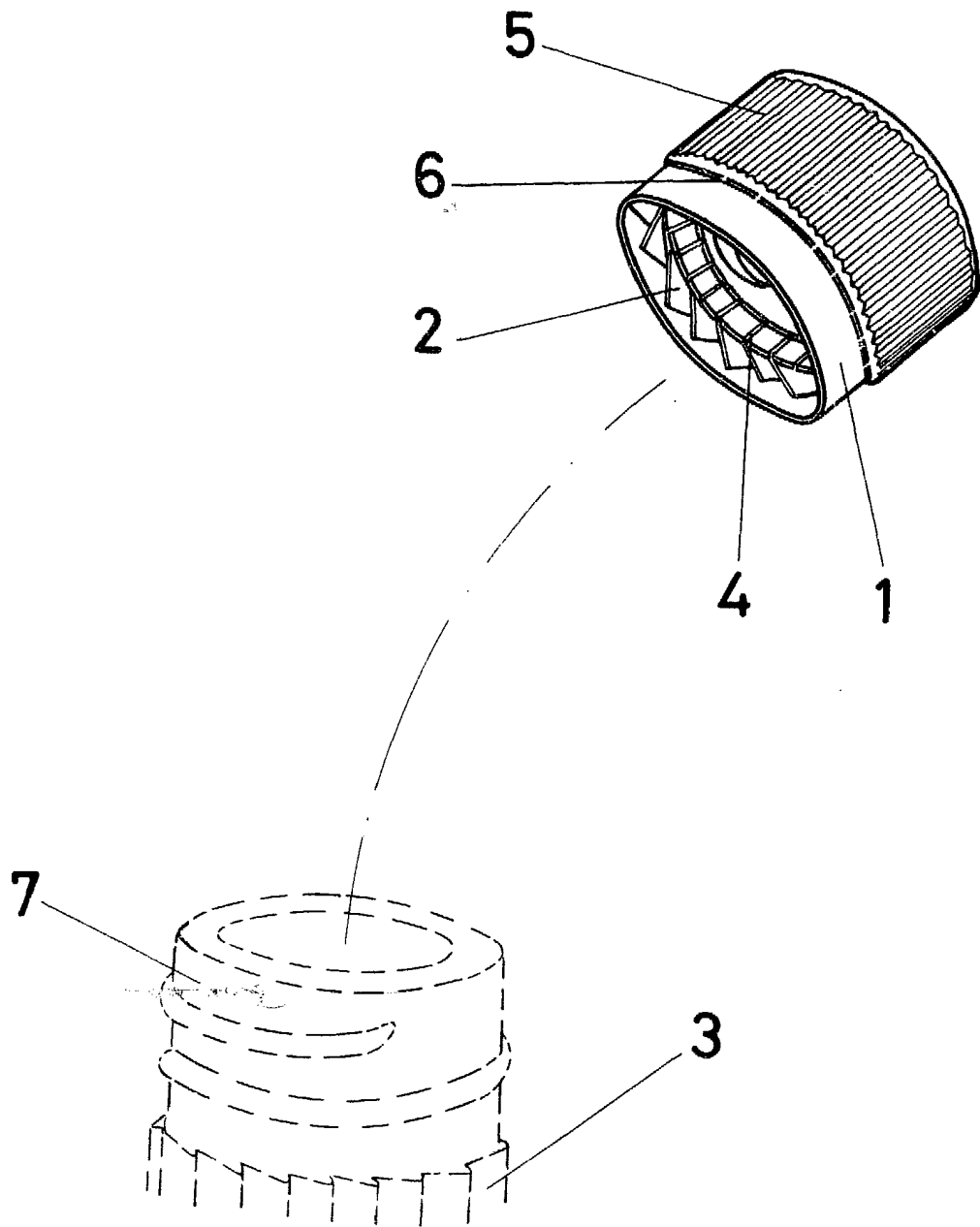
10

15

20

25

30



ESCALA VARIABLE

Madrid,

de

de 198

BERNARDO UNGRIA

P. P.