



ESPAÑA

| | | |
|----------------------|--|------|
| 19 ES 11 21 22 | NUMERO 269176 | 10 Y |
| | FECHA DE PRESENTACION 14 DIC. 1982 | |

MODELO DE UTILIDAD 16 JUN. 1983

| | | |
|------------------------------|----------|---------|
| 30 PRIORIDADES: 31 NUMERO | 32 FECHA | 33 PAIS |
|------------------------------|----------|---------|

| | |
|------------------------|--|
| 47 FECHA DE PUBLICIDAD | 51 CLASIFICACION INTERNACIONAL <i>E06B 9152</i> |
|------------------------|--|

| |
|--|
| 54 TITULO DE LA INVENCIÓN "DISPOSITIVO COMPLEMENTARIO DE VENTANALES". |
|--|

| |
|--|
| 61 SOLICITANTE (S) D. José Sanchis Ballester. |
|--|

| |
|--|
| DOMICILIO DEL SOLICITANTE C/. 1 de Mayo nº, 68 RIBARROJA (Valencia).- |
|--|

| |
|----------------|
| 64 AGENCIA (S) |
|----------------|

| |
|----|
| 65 |
|----|

| |
|---|
| 74 REPRESENTANTE DON JOSE LOPEZ CORTES.- |
|---|



M E M O R I A D E S C R I P T I V A
= = = = =

En la presente memoria descriptiva y en los dibujos complementarios que se acompañan, vamos a tratar de describir un original dispositivo complementario de ventanales, encaminado a ejercer una acción de protección contra moscas, mosquitos y toda clase de insectos, de preferente utilización durante la época de verano, pudiendo ser fácilmente acoplado al marco de cualquier ventana y retirado cuando no se precise su utilización, aportando indudables ventajas de gran utilidad práctica, con la ventaja de su bajo costo y fácil aplicación, presentando unas características estructurales y constitutivas que difieren notablemente de cualquier tipo de dispositivo aplicable a las puertas o ventanas proyectadas para este fin, actualmente conocidas, razones todas éstas que unidas a sus cualidades de novedad y utilidad práctica, son las que le prestan fundamento suficiente para obtener el privilegio de exclusividad que se solicita, en lo referente a su fabricación y venta por el titular en España, como consecuencia del presente registro de Modelo de Utilidad al que se acoge.

En líneas generales, éste dispositivo complementario para ventanales, dispone de un bastidor de dimensiones apropiadas para ser acoplado y fijado al marco del ventanal al que se destina, llevando el bastidor suplementario, una pluralidad



de pequeños marcos provistos de rejilla, de constitución des-
 montables, fijándose mediante perfiles horizontales y verti-
 cales de cualquier sección geométrica, con los que se obten-
 drá el encaje y fijación de todos ellos al bastidor suplemen-
 tario, formando una superficie enrejillada que cubre el ven-
 tanal.

Se han hecho distintas pruebas y se ha comprobado
 que éste dispositivo complementario de ventanales, además de
 impedir la entrada de toda clase de insectos y de elementos
 extraños en las viviendas, actúa simultáneamente de regulador
 de entrada de aire, permitiendo una mayor rapidez en el seca-
 do de los suelos y una más racional ventilación en toda la
 vivienda.

Para una mejor comprensión de las características
 generales anteriormente expuestas, se acompañan tres láminas
 de dibujos que nos muestran gráficamente representado un ca-
 so de realización práctica del dispositivo complementario de
 ventanales objeto de la invención, haciendo constar que dada
 la condición eminentemente informativa de los dibujos en cues-
 tión, las figuras diseñadas en los mismos, deberán ser exami-
 nadas con el mas amplio criterio y sin carácter limitativo
 alguno.

Las figuras representadas en las tres hojas de dibu-
 jos adjuntas, exponen como a continuación se especifica:

Figura 1.- Vista frontal del dispositivo complemen-
 tario que nos ocupa, montado con un grupo de marcos provistos



de rejilla ya acoplados todos ellos ordenadamente al bastidor aplicable al ventanal a través de soldadura o por medio de tornillos, realizándose el montaje de los pequeños marcos, por medio de perfiles horizontales y verticales de retención.

5 Figura 2.- Sección transversal A-B en planta de la figura 1 a mayor escala, en donde se observa la forma de montaje de los marcos al bastidor soporte, así como la unión de los marcos entre sí, a través de perfiles tubulares.

10 Figura 3.- Sección longitudinal vertical C-D en alzado de la figura 1, con la forma de bastidor general, al que se encuentran montados los marcos con rejilla, y los perfiles tubulares que unen éstos marcos entre sí.

15 Figura 4.- Proyección lateral en alzado del dispositivo complementario de ventanales, viéndose los puntos de fijación del bastidor entre sus partes a base de tornillería, así como los orificios pasantes para permitir la introducción de los perfiles tubulares que guían y fijan los marcos con rejilla.

20 Figura 5.- Vista frontal de otra forma de realización del dispositivo, siempre acoplable al ventanal cualquiera que sean sus dimensiones, llevando en éste caso, una pieza suplementaria incorporada al conjunto para obtener la altura deseada sin dejar hueco alguno por el que puedan introducirse insectos.

25 Figura 6.- Sección vertical E-F en alzado de la figura 5 a mayor escala, viéndose el acoplamiento de los marcos con rejilla así como el suplemento horizontal, quedando todas las piezas retenidas por los perfiles tubulares que en éste



caso adoptan una sección cuadrangular.

Figura 7.- Proyección lateral en alzado del dispositivo complementario de ventanales según la figura 5 y a mayor escala, observándose la fijación de dicho lateral al bastidor propiamente dicho, a través de tornillos roscados, quedando las distintas partes que forman el lateral, distanciadas para permitir el paso de los perfiles que soportan los marcos con rejilla, pudiendo adoptar los mencionados perfiles tubulares, cualquier figura geométrica.

Figura 8.- Proyección en perspectiva de uno de los marcos con rejilla, en cuya periferia, existe una canal para su retención en el bastidor, a través de los perfiles tubulares verticales y horizontales.

Figura 9.- Detalle en perspectiva de la forma de montaje de los marcos con rejilla, observándose sus canales periféricos por los que discurren los perfiles tubulares horizontales y verticales.

Siempre refiriéndonos a los dibujos que se acompañan, hay que hacer constar que en las figuras en ellos representadas, se han incorporado acotaciones numéricas relacionadas con las descripciones que de sus características y funcionamiento se realizan a continuación, facilitando de éste modo su inmediata localización, siendo -1-, el bastidor que formará la base del dispositivo que nos ocupa, cuyo bastidor podrá fabricarse preferentemente en madera aún cuando asimismo puede cons-



truirse en plástico, aluminio ó cualquier otro material que se requiera, llevando éste bastidor -1- en sus laterales y en las partes superior e inferior, unos perfiles angulares -2- unidos por los puntos -3- que pueden ser a base de tornillería ó bien soldados en caso de ser las piezas metálicas.

Los perfiles angulares -2- de las partes superior e inferior, serán de una sola pieza mientras que las partes de los laterales, podrán indistintamente llevar las orificaciones -4- (figura 4) para el paso de los perfiles tubulares, ó bien podrán estar formadas por piezas independientes -2'- (figura 7), dejando los huecos-5- que las distancian para asimismo permitir la introducción o extracción de los perfiles tubulares -6-, que pueden adoptar cualquier sección geométrica, bien redondos o cuadrangulares.

Una vez aplicado el bastidor -1- sobre el marco del ventanal y fijado por medios convencionales, se dispondrán en su interior los pequeños marcos -7- provistos de rejilla -8-, quedando éstos sujetos, por medio de los perfiles tubulares -6- que dispuestos vertical y horizontalmente, discurren alojados en el interior de los canales -9- practicados en todos los cantos de los marcos -7-, constituyendo los perfiles tubulares -6-, el medio de retención de los marcos -7- provistos de la rejilla ó tela metálica.



Para mantener la uniformidad de todos los marcos
 -7-, en aquellos ventanales de grandes dimensiones o en los
 que la aplicación de varios marcos-7- no cubra toda su super-
 ficie, se dispondrá de unos suplementos -10-, de constitución
 variable tanto en su longitud como en su altura, con el fin
 de poder cubrir adecuadamente toda la superficie del ventanal,
 sujetándose los suplementos incorporados, por el mismo proce-
 dimiento de los perfiles tubulares -6-, para lo cual, los ci-
 tados suplementos llevarán practicados los respectivos cana-
 les -9- en los cantos.

5

10

....

Estimando ámpliamente descritas todas y cada una de
 las partes que constituyen el dispositivo complementario de
 ventanales a que nos venimos refiriendo, solamente nos resta
 manifestar la posibilidad de que sus diferentes partes puedan
 fabricarse en variedad de materiales, tamaños y formas, puden-
 do igualmente introducirse en su constitución, aquellas varia-
 ciones de tipo constructivo que la práctica aconseje, siempre
 y cuando las mismas, no sean capaces de alterar los puntos esen-
 ciales, de que es objeto el presente registro de Modelo de Uti-
 lidad.

15

20



R E I V I N D I C A C I O N E S

=====

5 1ª.- Dispositivo complementario de ventanales, esencialmente caracterizado por comprender un bastidor cuadrangular adaptable al marco del ventanal, cuyo bastidor cuadrangular, dispone en sus cantos superior, inferior y laterales, unos perfiles angulares fijados por tornillería, soldadura o por otros medios convencionales, dejando en toda la periferia del bastidor y en su plano anterior, un alojamiento o canal para alojar y retener unos pequeños marcos con rejilla convenientemente distribuidos para cubrir toda la superficie del ventanal con rejilla o tela metálica en pequeños marcos independientes.

10 2ª.- Dispositivo complementario de ventanales, esencialmente caracterizado porque los perfiles angulares montados a los laterales del bastidor según la precedente reivindicación, comprenden unas orificaciones distanciadas ó quedan interrumpidos, en los puntos apropiados para permitir el paso de unos perfiles de cualquier sección geométrica, dispuestos horizontal y verticalmente entre los marcos provistos de rejilla, introduciéndose éstos perfiles, en unos alojamientos o canales existentes en todos los cantos tanto laterales como superior e inferior de la periferia de los marcos con rejilla, constituyendo sus medios de retención, disponiéndose de unas piezas suplementarias con los mismos canales que los marcos, para completar la superficie del ventanal, con idéntica sujeción a base

14



1982

-9-

de los perfiles tubulares horizontales y verticales.

3a.-"DISPOSITIVO COMPLEMENTARIO DE VENTANALES".

De conformidad en un todo en lo esencial y fines industriales a lo descrito en la precedente memoria descriptiva y gráficamente representado en los adjuntos planos para su mejor comprensión.

5

Esta memoria consta de NUEVE hojas escritas o mecanografiadas por una sola cara a doble espacio.

Madrid, 14 DIC. 1982

Por autorización del interesado.

A large, stylized handwritten signature in black ink, written over the text "Por autorización del interesado."

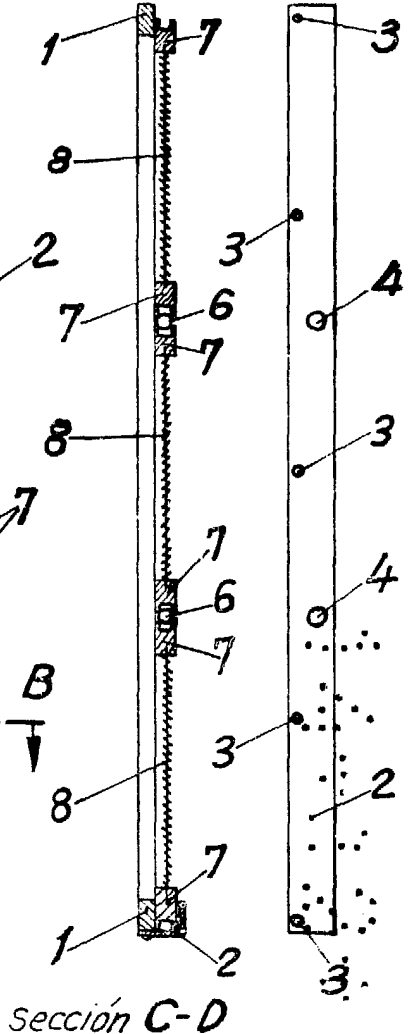
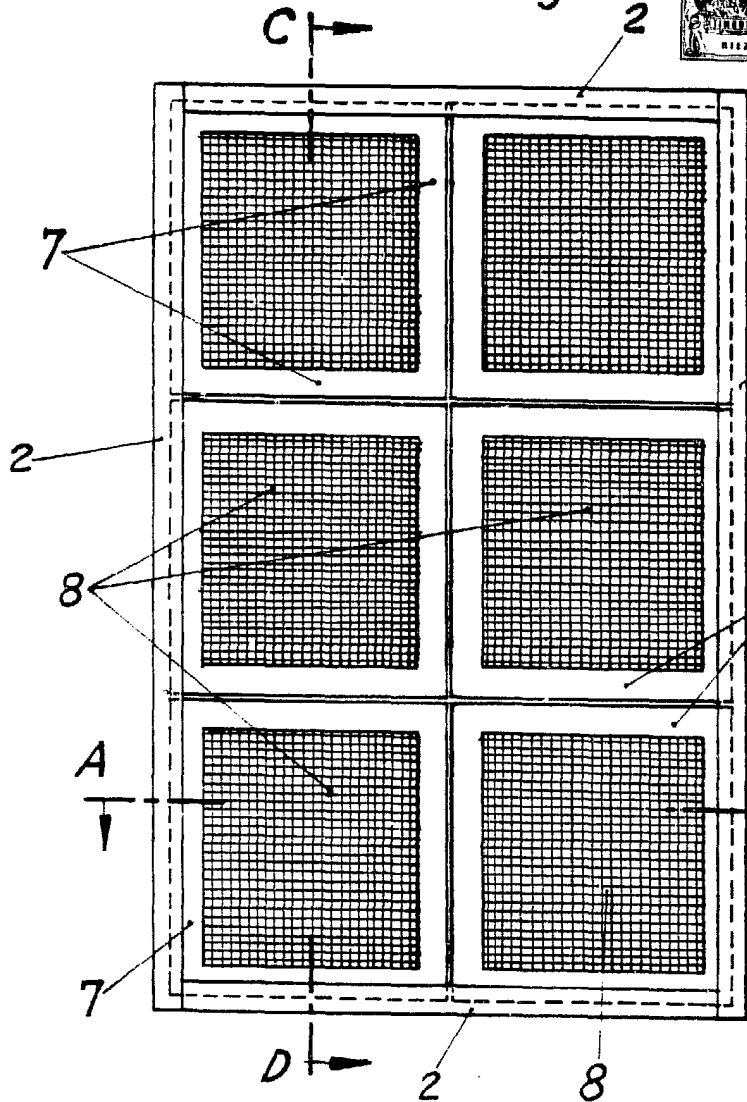




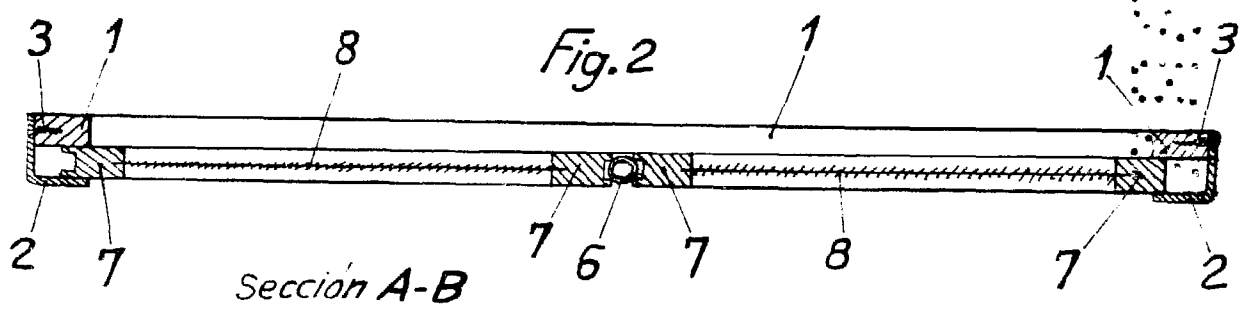
Fig.1

Fig.3

Fig.4



Sección C-D



Sección A-B

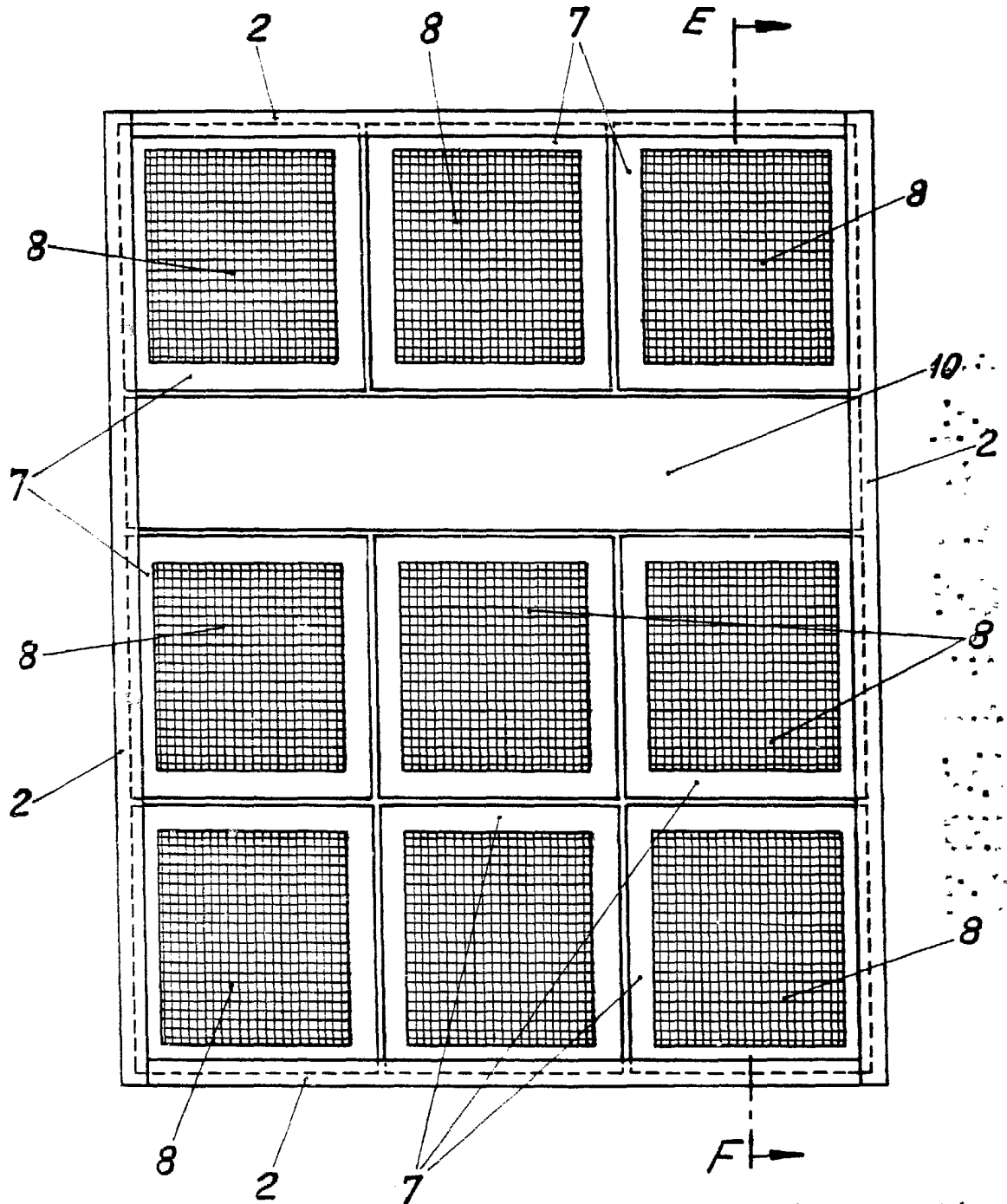
Escala variable

MADRID 14 DIC. 1882



14 DIC

Fig. 5



Escala variable
MADRID

14 DIC 1982



Fig. 8

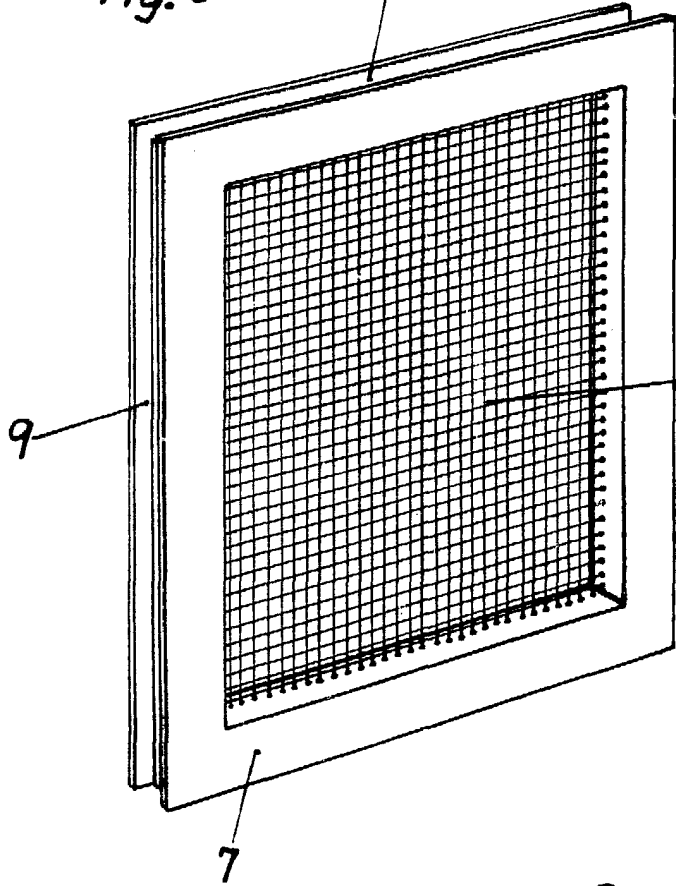


Fig. 6

Sección E-F

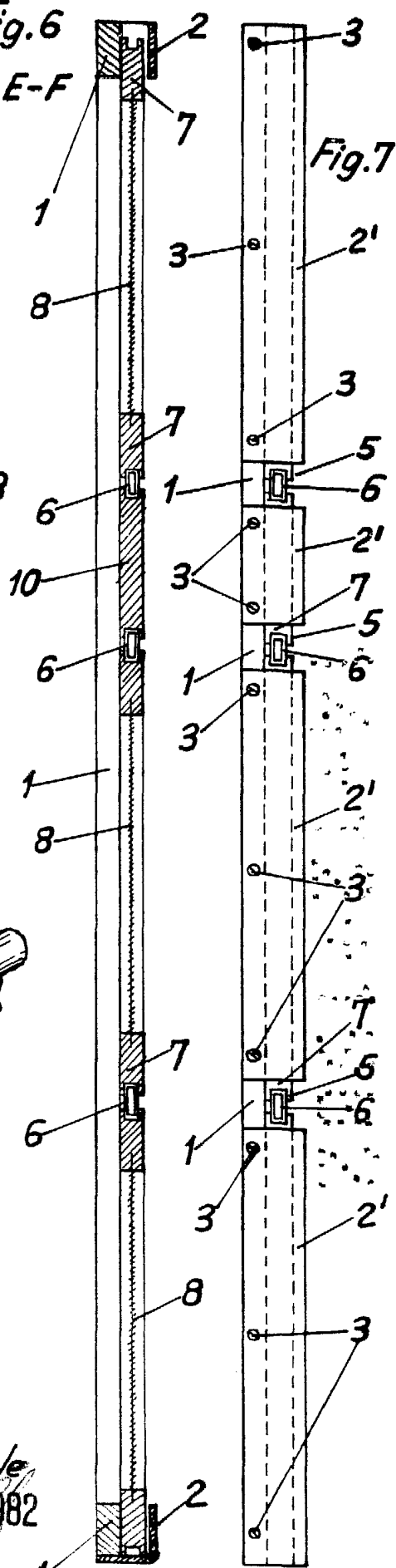
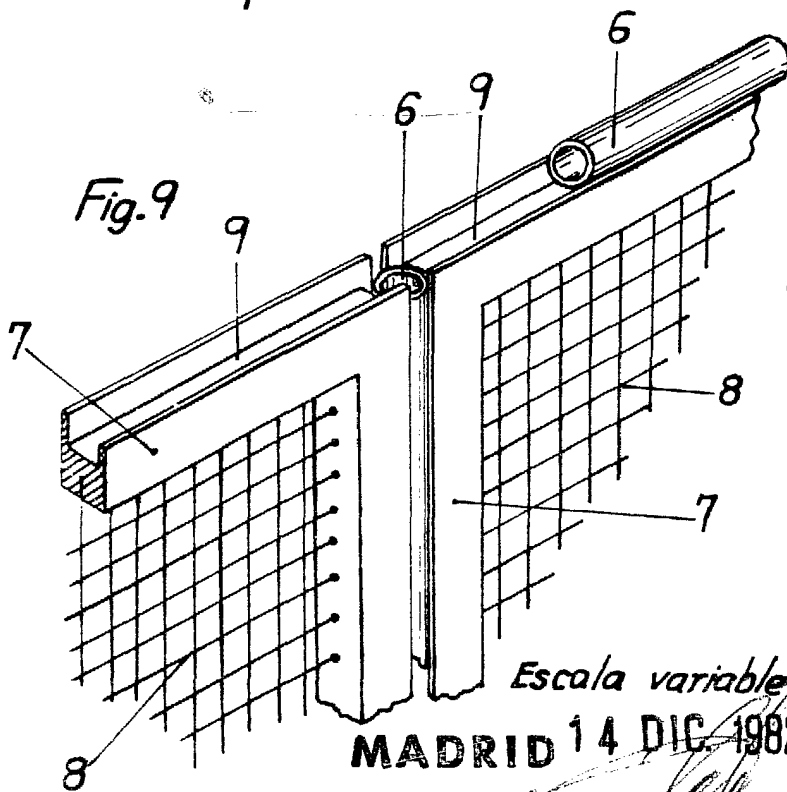


Fig. 7

Fig. 9



Escala variable

MADRID 14 DIC. 1982

[Handwritten signature]