

(19) ES (11) (21) (22)	NUMERO <b>269171</b>	(10) Y
	FECHA DE PRESENTACION <b>2 DIC. 1962</b>	



ESPAÑA

**MODELO DE UTILIDAD**

**16 JUN. 1983**

(30) PRIORIDADES:	(31) NUMERO	(32) FECHA	(33) PAIS
-------------------	-------------	------------	-----------

(47) FECHA DE PUBLICIDAD	(51) CLASIFICACION INTERNACIONAL <b>A47J 43/04</b>
--------------------------	---

(54) TITULO DE LA INVENCIÓN <b>"Aparato cortador-batidor auxiliar de cocina".</b>	
--	--

(71) SOLICITANTE (S) <b>RUDH IBERICA, S.A.</b>	
---	--

DOMICILIO DEL SOLICITANTE <b>Provenza, 388, BARCELONA, 25.</b>	
---	--

(72) INVENTOR (ES)	
--------------------	--

(73) TITULAR (ES) <b>RUDH IBERICA, S.A.</b>	
--	--

(74) REPRESENTANTE <b>Don Carlos BOWET SOLER.</b>	
--	--

La presente memoria descriptiva se refiere a un modelo de utilidad por un aparato cortador-batidor auxiliar de cocina destinado a preparar alimentos, cortando a rodajas, rallándolos, picándolos, mezclándolos, así como hacer purés y otras tareas pesadas de cocina en cuestión de segundos.

Además con el aparato de que se trata pueden hacerse batidos de frutas para sorbetes, preparar su propia mayonesa, crear manjares tales como almóndigas "querelle" y "mausse" de pescado y preparar la masa para pasteles y pan en pocos minutos.

Consiste el aparato cortador-batidor auxiliar de cocina que se registra como modelo de utilidad en una base hueca de forma general paralelepípeda con una parte saliente en su cara superior, formando un asiento circular con protuberancias laterales, la cual base encierra un motor eléctrico cuyo eje sobresale verticalmente a través de la parte central de dicho asiento y que quede ser gobernado por medio de un interruptor de pulsación-conexión situado en la cara frontal de la base; en un tazón de plástico transparente provisto de un asa y con un mango que desde un orificio del centro de su fondo se extiende verticalmente; y una tapa del tazón provista de un tubo pasante alimentador en su parte interna y un receptáculo en su parte externa.

Una serie de piezas variadas y convencionales, tales como cuchillas de plástico y de acero de diversas formas, discos de acero inoxidable para cortar rodajas y para rellenar, entre otras, completan el equipo del aparato como piezas auxiliares con las cuales éste desarrolla sus distintos trabajos.

La descripción de un caso de ejecución práctica ha de

dejar plenamente demostrado como está constituido el aparato cortador-batidor que se registra y por ello nos referiremos a continuación al que está representado a título de ejemplo en el dibujo adjunto, que no limita en manera alguna que en otros casos presente el aparato otras formas y dimensiones.

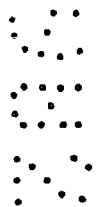
En el dibujo, la figura 1 es una vista de la base motorizada del aparato, la figura 2 es una vista del tazón, la figura 3 es una vista de la tapa del tazón, la figura 4 es una vista del émbolo que se introduce en el tubo de alimentación de la tapa, las figuras 5, 6 y 7 son piezas de trabajo y la figura 8 es una vista del aparato montado para uno de sus trabajos.

Como queda evidente en el dibujo el aparato cortador-batidor auxiliar de cocina está compuesto de una base hueca 1 con un asiento circular 2 en su cara superior, provisto de protuberancias laterales 3, dicha base comprendiendo en su interior un motor de inducción de impulso directo, de 575 vatios a 120 voltios y provisto de un termofusible para evitar que se sobrecaliente y se funda, cuyo eje 4 sobresale verticalmente por encima del asiento circular, por el centro del mismo, y es gobernado por medio de un interruptor de control 5; de un tazón 6 con asa 7 de cuyo fondo 8 se alza, desde un orificio pasante, un manguito 9 ajustable libremente a la porción saliente del eje 4, centrándose el tazón en el asiento de la base; y una tapa 10 con un tubo pasante 11, por el que se alimenta el tazón, y un recipiente 12. Estando provisto un sistema magnético para fijar el tazón y bloquear la tapa.

En el caso de uso del aparato, se procede a montar sobre la base 1 el tazón 6 alineando el agujero 13 de

la parte inferior de su pared lateral con la protuberancia 3 del asiento, a la vez que se hace pasar el eje 4 a través del manguito 9 presionándola hacia abajo hasta que quede encajada y firme en el asiento, se coloca luego la pieza de trabajo, por ejemplo la pieza 5 sobre la porción saliente del eje 4 y acogiendo en ella el manguito 9, se la presiona hacia abajo hasta que quede encajada y firme en el extremo superior del eje, y seguidamente se coloca la tapa 10 sobre el tazón con el tubo de alimentación 11 a la izquierda para luego con un movimiento bloquear las dos piezas entre sí. Luego se coloca el émbolo 14 en el tubo de alimentación 11 usándolo para empujar el alimento hacia el interior del tazón.

Con la tapa colocada en el tazón y bloqueada, el aparato se libera de un dispositivo de seguridad que le impide ponerse en marcha y así puede iniciar su trabajo sin peligro con el manejo del interruptor 5 de pulsación/conexión, que esencialmente consiste en una barra horizontal que se desplaza suavemente hacia la derecha y dé vuelta a la posición central para conseguir el funcionamiento del aparato a modo de pulsaciones y queda fijada en posición izquierda para que el aparato funcione de forma continua.



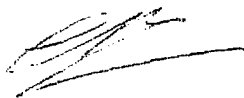
## REIVINDICACIONES

1.- Aparato cortador-batidor auxiliar de cocina, caracterizado por el hecho que comprende una base hueca paralelepípedica con una parte saliente en su cara superior, formando un asiento circular con protuberancias laterales, la cual base encierra un motor eléctrico cuyo eje sobresale verticalmente a través de la parte central de dicho asiento y que puede ser gobernado por medio de un interruptor de pulsación-conexión, situado en la cara frontal de la base; un tazón de plástico transparente provisto de un asa y con un manguito que desde un orificio central de su fondo se extiende verticalmente; una tapa del tazón provista de un tubo pasante alimentador en su parte interna y un receptáculo en su parte externa y un émbolo para ayuda de la alimentación a través de dicho tubo, así como piezas para diversos trabajos que se adaptan y fijan en el eje del motor por la parte que aquel sobresale del asiento y acogiendo el manguito del tazón.

2.- Aparato cortador-batidor auxiliar de cocina, tal como el especificado en 1 caracterizado por el hecho que está provisto de un sistema magnético para sujetar el tazón y bloquear la tapa y de un cierre de seguridad que impide la puesta en marcha del aparato si la tapa no está colocada.

3.- "Aparato cortador-batidor auxiliar de cocina".  
Consta la presente memoria descriptiva de cuatro hojas foliadas, escritas por una sola cara.

Barcelona, 2 de Diciembre de 1982.



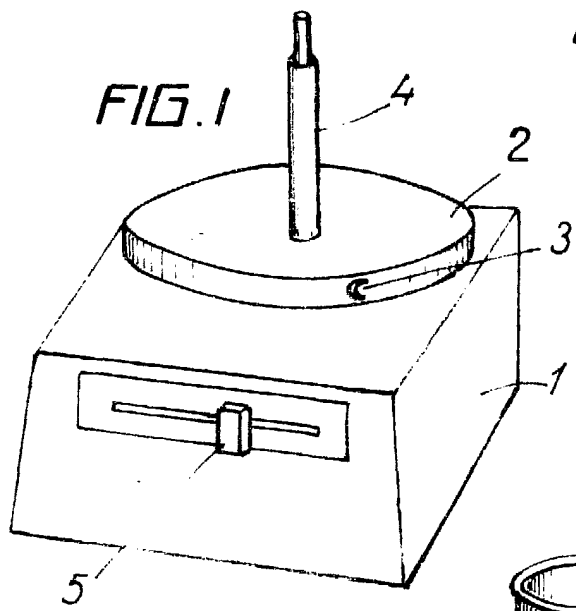


FIG. 2

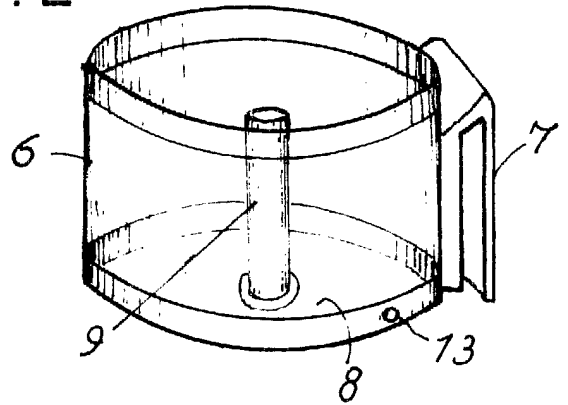


FIG. 4

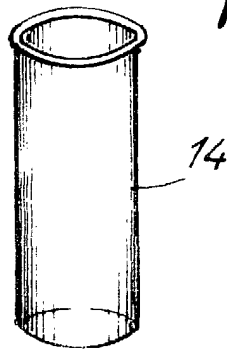


FIG. 5

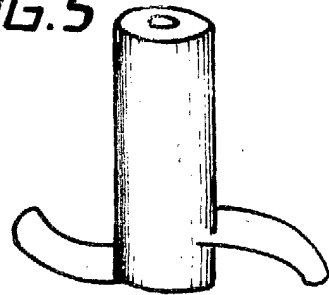


FIG. 3

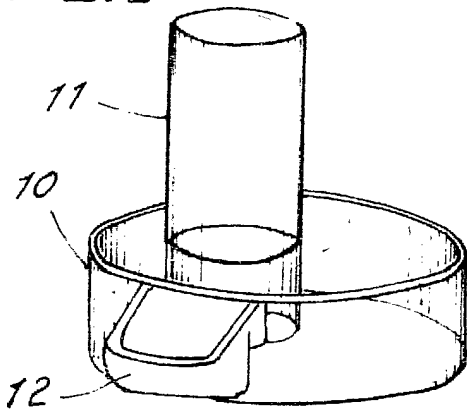


FIG. 6

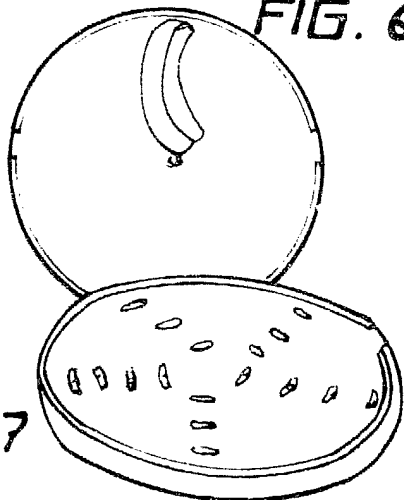
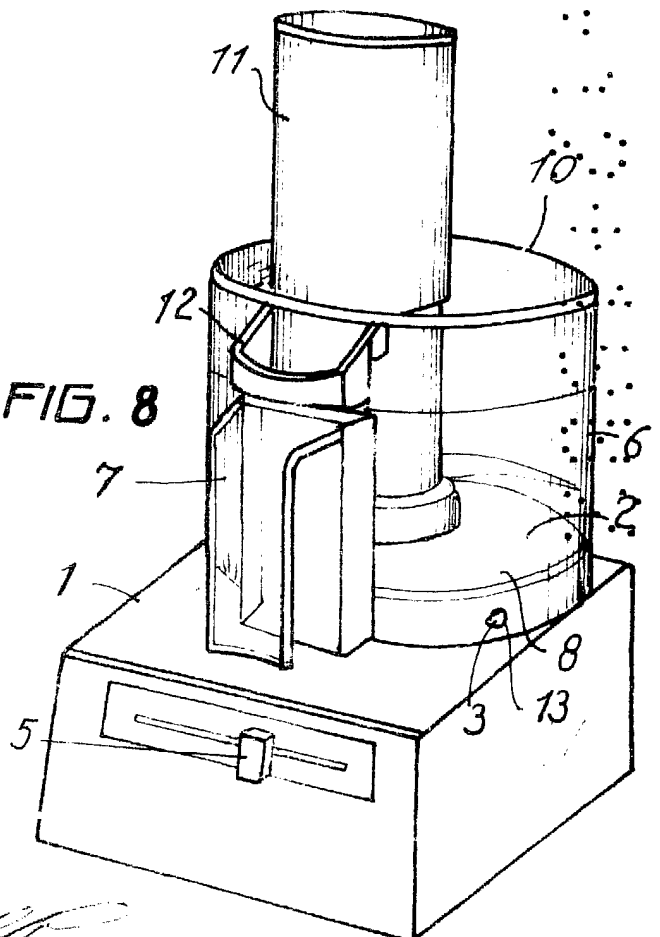


FIG. 7

FIG. 8



BOLETA MARCADA  
2 DIC. 1932