



ESPAÑA

19 ES	11 NUMERO	269168	10 Y
	21		
	22	FECHA DE PRESENTACION	
		2 DIC. 1982	

16 JUN. 1983

MODELO DE UTILIDAD

30 PRIORIDADES	32 FECHA	33 PAIS
31 NUMERO		

47 FECHA DE PUBLICIDAD	51 CLASIFICACION INTERNACIONAL
	F25B 3/00

54 TITULO DE LA INVENCIÓN
"Aparato helador".

71 SOLICITANTE (S)
RUDH IBERICA, S.A.

DOMICILIO DEL SOLICITANTE
Provenza, 388, BARCELONA, 25.

72 INVENTOR (ES)

73 TITULAR (ES)	
RUDH IBERICA, S.A.	

74 REPRESENTANTE	
Don Carlos BONEY SOLER.	

La presente memoria descriptiva se refiere a un modelo de utilidad por un aparato helador para preparar y obtener helados, tanto bebidas como manjares, que construido conforme las normas de seguridad en vigor, está estructurado de manera que resulta muy eficaz y económico.

5 Consiste el aparato helador que se registra como modelo de utilidad en una base cilíndrica hueca dentro de la cual se encuentra alojado un motor eléctrico cuyo eje sobresale verticalmente por el centro de su cara superior a través un disco y que es gobernado por un botón de pulsación-conexión situado en la cara lateral, dicha base sirviendo de asiento a un recipiente cilíndrico que tiene un orificio central en su fondo y se acopla a ella de forma que a través de dicho orificio pasa axialmente el eje del motor, y un borde saliente en su parte superior.

10 sobre el cual apoyan y ajustan las guías de los brazos de un arco-guía destinado a conducir de manera que quede coaxialmente colocado en el interior de dicho recipiente y con sus paredes distanciadas de las de éste, otro recipiente con su fondo asimismo provisto de un orificio axial común al de aquel, que contiene una batidora giratoria que por su extremidad inferior se acopla al extremo del eje del motor que atraviesa los orificios y por su extremidad superior tiene una prolongación axial que pasando por el centro agujereado de una tapa, destinada a ajustarse y tapar dicho segundo recipiente, se acopla a una barra de retención del conjunto.

15 20 25

La descripción de un caso de ejecución práctica ha de dejar plenamente demostrado como está constituido el aparato helador que se registra y por ello nos referiremos a continuación al que está representado a título de ejemplo en el dibujo adjunto, que no limita en mane-

30

ra alguna que en otros casos presente el aparato otras formas y proporciones.

Como queda evidente en el dibujo, en el cual el aparato helador de que se trata está representado con sus partes desglosadas y ordenadamente colocadas, se compone de una base cilíndrica hueca 1 que en su interior aloja un motor eléctrico, gobernado por un botón 2, cuyo eje 3 sobresale verticalmente por encima de la superficie superior 4 que suministra un asiento a un recipiente cilíndrico 5 provisto en el centro de su fondo de un orificio 6 y en el borde de su boca de un reborde saliente 7 que sirve de apoyo y retención a sendos brazos 8, 8', de un arco-guía 9 a través del cual queda conducido de forma coaxial, al interior de dicho recipiente, otro recipiente 10 cuyo fondo, de menor diámetro, está asimismo provisto en el centro de un orificio 11, el cual recipiente contiene alzándose verticalmente en su interior una batidora 12 que por su extremidad inferior 13 queda axial con el eje 3 del motor y ajustablemente unible a éste y por su extremidad superior está provista de un saliente axial 14 que atravesando el orificio 15 de que está provista una tapa 16 ajustable a la boca de dicho recipiente 10 se une a una barra 17. Quedando, una vez la barra está fijada hasta el tope, las piezas acopladas entre sí conjuntamente solidarizadas formando un sólido y seguro aparato.

En su funcionamiento: se coloca el recipiente 5 encima de la superficie 4 de la base 1 ajustando el orificio 6 en el arco del eje 3; se coloca el recipiente 10 en el arco-guía 9, llenándolo con los ingredientes; se introduce la batidora 12 en este recipiente colo-

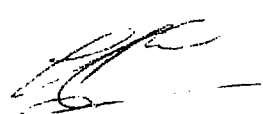
REIVINDICACIONES

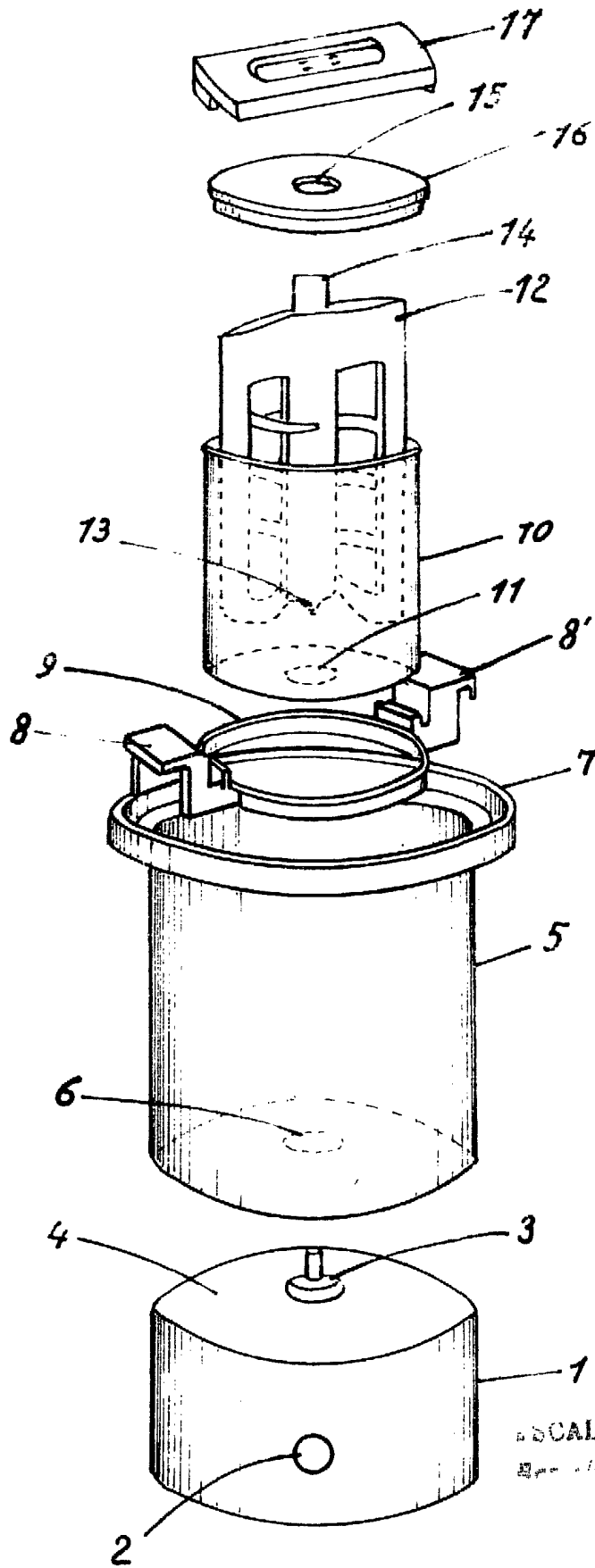
1.- Aparato helador, esencialmente caracterizado por el hecho que consiste en una base cilíndrica hueca dentro de la cual se aloja un motor eléctrico cuyo eje rotor sobresale verticalmente por el centro de su cara superior a través de un disco y que es gobernado por un botón de pulsación-conexión situado en la cara lateral, dicha base sirviendo de asiento a un recipiente cilíndrico que tiene un orificio central en su fondo y se acopla a ella de forma que a través de dicho orificio pasa axialmente el eje del motor, y un borde saliente en su parte superior sobre el cual apoyan y ajustan las guías de los brazos de un arc-guía destinado a conducir de manera que quede coaxialmente colocado en el interior de dicho recipiente, y con sus paredes distanciadas de las de éste, otro recipiente con su fondo asimismo provisto de un orificio axial común al de aquel, que contiene una batidora giratoria que por su extremidad inferior se acopla al extremo del eje del motor que atraviesa los orificios y por su extremidad superior tiene una prolongación axial que pasando por el centro agujereado de una tapa, destinada a ajustarse y tapar dicho segundo recipiente, se acopla a una barra de retención del conjunto.

2.- "Aparato helador".

Consta la presente memoria descriptiva de cuatro hojas foliadas, escritas por una sola cara.

Barcelona, 2 de Diciembre de 1982.





ESCALA VARIABLE
2 DIC. 1982

A stylized handwritten signature or logo, possibly representing the inventor or the company.