

(19) ES (21) (22)	(11) NUMERO 269142 (10) Y
	FECHA DE PRESENTACION 13 dmbre.1982



ESPAÑA

MODELO DE UTILIDAD

16 JUN. 1983

(30) PRIORIDADES:	(32) FECHA	(33) PAIS
(31) NUMERO		

(47) FECHA DE PUBLICIDAD	(51) CLASIFICACION INTERNACIONAL
	A 63 B 49/00

(54) TITULO DE LA INVENCIÓN
DISPOSITIVO PROTECTOR PARA RAQUETAS.

(71) SOLICITANTE (S)
D. ANTONIO J. GONZALEZ RODRIGUEZ, de nacionalidad española.

DOMICILIO DEL SOLICITANTE
Ciudad Puerta de Hierro, Conjunto Peñalara 3, 1º LAS ROZAS Madrid

(72) INVENTOR (ES)
El propio solicitante

(73) TITULAR (ES)
El propio solicitante

(74) REPRESENTANTE
DA MARIA ANTONIA NARANJO MARCOS, P. de la Habana 200 MADRID

MEMORIA DESCRIPTIVA

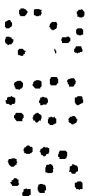
La presente invención se refiere a un dispositivo protector apto para raquetas, tales como raquetas de tenis, de ping-pong, de tenis de fronton, o fronton con raqueta, de squash, y de otros juegos o deportes similares en los que se precise el uso de una raqueta.

5

Este protector va destinado a cubrir el arco superior de la raqueta propiamente dicha, contra todo deterioro por golpeo o de otro tipo se posible desgaste.

La protección de esta parte de la raqueta es sumamente esencial, pues no sólo evita el deterioro del aspecto general de la raqueta, sino que por ser un elemento protector, evita también un cierto grado de deformación por el uso (golpeo, rozaduras, etc.) que pueden perjudicar el arco de la raqueta y, en consecuencia, influir en el rebote.

10



15

Estas y otras ventajas más de orden adicional se desprenden de la lectura de la presente Memoria para cuya mejor comprensión se acompañan los dibujos adjuntos que muestran esquemáticamente un ejemplo de realización de la invención.



20

De conformidad con dicha invención referida a los dibujos adjuntos, el protector se halla formado por una pieza arqueada (1) de un material termoplástico adecuado, hueca, de arco y sección apropiada para encajar en la curva del borde superior de la raqueta, y que va abierta por su borde inferior (2) para permitir su calce en dicha raqueta.



25

Los medios de fijación son muy diversos, todos ellos dentro de la esencia de la invención; por ejemplo, la pieza se somete a una cierta dilatación por calor, se coloca en la raqueta, y al enfriarse, queda fuertemente abrazada y acoplada a ella, en la curva superior de su marco, que es donde se fija. En posibles variantes puramente constructivas, a esta fijación puede coexistir un sis-

30

tema de tetones encajables entre sí a simple presión (3) o bien un diente con una cabeza fiadora (4) que encaje en una perforación cooperante, todo ello a un lado y otro de las superficies internas del protector (1) junto a su abertura inferior (2).

35

Este dispositivo es sumamente sencillo en su realización, su fabricación es rápida, fácil y económica y su montaje en la raqueta lo puede realizar cualquiera con la mayor facilidad.

Finalmente y tras lo descrito sólo resta señalar que en la presente invención cabrán cuantas variantes de realización como sean posibles sin que se altere el cuadro general de la misma, pudiéndose fabricar su objeto en toda clase de formas, tamaños y materiales apropiados sin limitación.

40

En cuanto a los medios de fijación o acople que se han descrito debe entenderse que ello es sólo a título máximo de meros ejemplos ejecutivos, pues cualquier medio de sujección, fijación y acople se debe considerar dentro del espíritu de la invención ya que la esencia de la misma es el protector descrito, en sí.



45...



---

---

NOTA: Descrito suficientemente lo que antecede sólo resta señalar que lo que se declara propio, nuevo y útil del solicitante es lo contenido en las siguientes:

50

REIVINDICACIONES

1 - Dispositivo protector para raquetas y útiles similares, caracterizado por el hecho de estar constituido por una pieza arqueada obtenida en un material termoplástico o similar adecuado, hueca, y de arco y sección apropiada para encajar en el arco de la parte superior del marco de la raqueta, a cierta presión.

55

2 - Dispositivo, según reivindicación 1ª caracterizado por el hecho de que esta pieza es sometida, antes de su acople, a una cierta dilatación por calor, y al enfriarse queda íntimamente fijada al marco de dicha raqueta.

60

3 - Dispositivo, según reivindicaciones 1 y 2 caracterizado porque al sistema de fijación indicado es cooperante un medio de acople constituido por elementos penetrantes dispuestos a un lado de la cara interna del borde inferior de la abertura que en toda su longitud posee esta pieza en su cara inferior, cuyos elementos penetrantes encajan a presión en otros tantos elementos receptores previstos al otro lado de la citada abertura, y en la cara interna del mismo.

65

4 - DISPOSITIVO PROTECTOR PARA RAQUETAS.

- - - - -

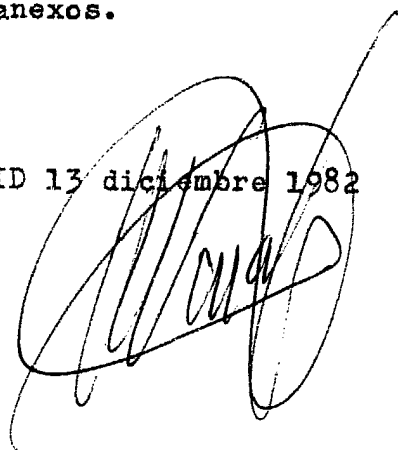
70

Todo según se describe en la presente Memoria, que consta de

cinco hojas foliadas y escritas por una s3la cara con un total de setenta y dos l3neas y dibujos anexos.

MADRID 13 diciembre 1982

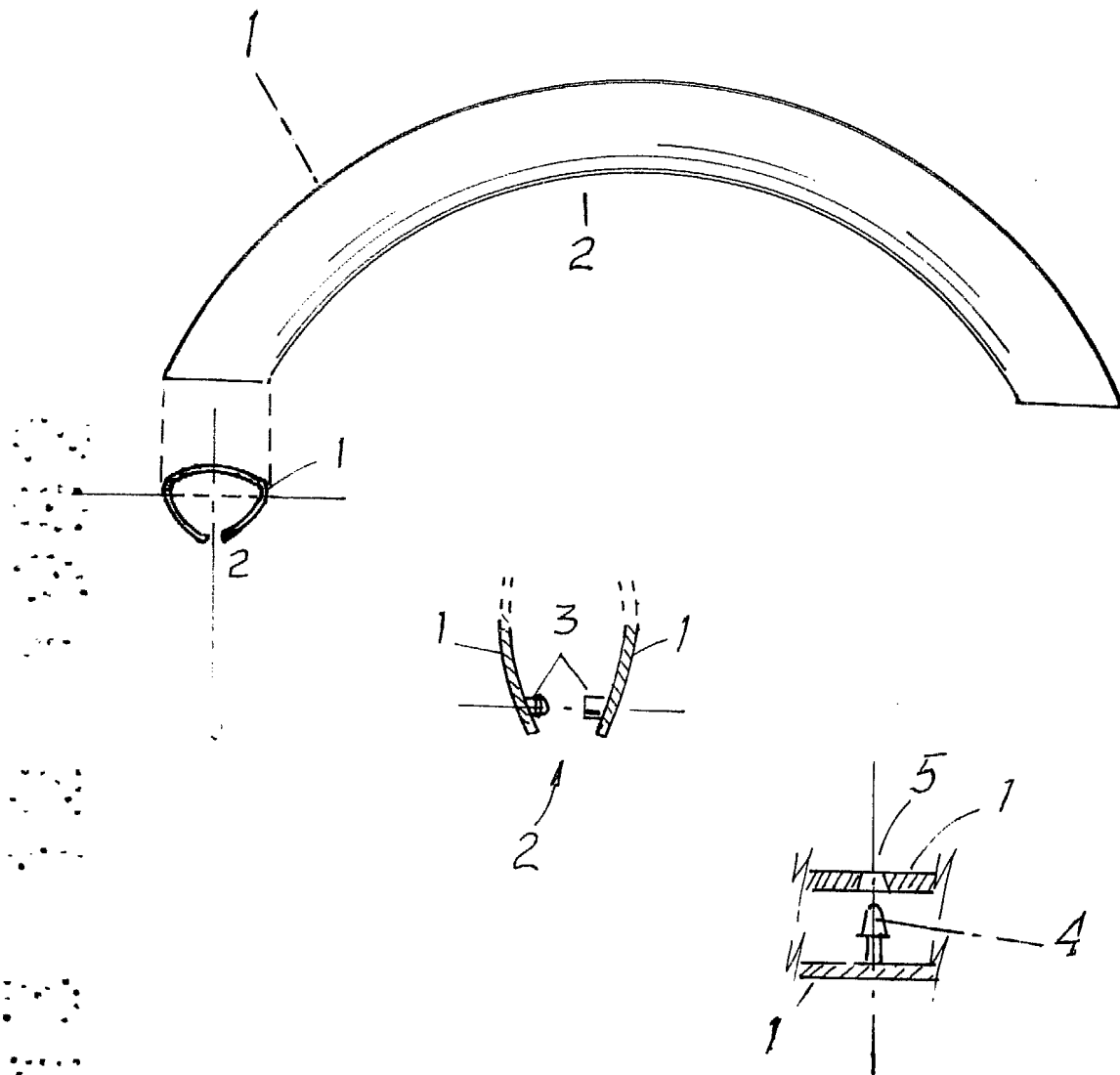
p.a.

A large, stylized handwritten signature in black ink, consisting of several overlapping loops and a long horizontal stroke extending to the right.

0  
0  
0  
0

0  
0

0  
0



MADRID, 13 diciembre, 1982

Escala variable