



26 9123

PATENTE DE INTRODUCCION

por 10 años

a favor de don Joaquín RAMON PLANA

de nacionalidad española

residente en OLOT (Gerona), calle San Francisco, 9

por:

"PERFECCIONAMIENTOS EN LOS DISPOSITIVOS DE CORTE PARA  
MAQUINAS DE PICAR CARNE"

MEMORIA DESCRIPTIVA

La presente Patente de Introducción tiene por objeto,  
como indica su enunciado, unos perfeccionamientos en los dispo-  
sitivos de corte para máquinas de picar carne, con los cuales  
se consigue aumentar notablemente la efectividad de tales dispo-  
sitivos.

5.

Los dispositivos sobre los que recaen los perfecciona-  
mientos comportan esencialmente un plato que presenta una perfo-  
ración central y está provisto de unos calados o aberturas de  
contorno irregular separados por unos brazos radialmente incli-  
nados. Dichas aberturas, que son propias para la entrada y tri-  
turación de la carne, muestran una pluralidad de acanaladuras

10.



semicirculares que forman dientes de aristas cortantes y talladas helicoidalmente presentando zonas distintas y con conicidad de determinado ángulo con respecto al eje geométrico del citado plato. A este último viene paralelamente acoplado, por su perforación central, un soporte circular giratorio que cuenta con un núcleo para dicho acoplamiento, de cuyo núcleo parten unos brazos radiales poseedores de cuchillas que coadyuvan al efecto triturador de los dientes del plato.

- 5.
- Los perfeccionamientos a que se contrae este expediente consisten fundamentalmente en dotar al referido dispositivo de un disco dotado de una perforación central ajustable al núcleo del soporte portador de las cuchillas, por el extremo opuesto al de acoplamiento al plato. Dicho disco presenta, en toda su superficie útil, una pluralidad de orificios situados sobre una línea espiral más o menos cerrada, cuyos orificios son aptos para dar salida a la carne en forma de rideos, hilos, pulpa o crema de carne, según sea el tamaño y cantidad de los mismos, que pueden presentar orientación paralela con relación al eje geométrico del propio disco o bien estar dotados de cierta inclinación con respecto a dicho eje, consiguiéndose con estos últimos orificios oblicuos mayor acompañamiento de la materia a su salida.
- 10.
- 15.
- 20.

Para la mejor comprensión de la presente Memoria descriptiva, se acompañando hojas de dibujos, en los que se representan, tan sólo a título de ejemplo, dos casos prácticos de aplicación de los perfeccionamientos.

25.

En dichos dibujos, la Fig. 1, es una vista frontal de un dispositivo de corte al que ha sido acoplado un disco de salida de carne, la Fig. 2, es una vista lateral semiseccionada del conjunto; la Fig. 3 es una vista frontal esquemática de un

30.



209123

disco de orificios paralelos a su eje geométrico; la Fig. 4, es una sección por la línea IV-IV de la figura anterior; la Fig. 5 muestra esquemáticamente un disco dotado de orificios oblicuos; la Fig. 6 es una vista en sección referida a la línea VI-VI de la figura anterior.

5. El dispositivo de corte para máquinas de picar carne sobre el que recaen los perfeccionamientos objeto de esta Patente de Introducción consiste fundamentalmente en un plato (1), en el que existen unos calados o aberturas (2) de contorno irregular, para entrada y trituración de la carne, entre cuyas aberturas (2) figuran unos brazos (3) radialmente inclinados, mostrando dichas aberturas (2) una pluralidad de acanalamuras semicirculares (4), que forman dientes (5) de aristas cortantes de tallado sensiblemente troncocónico-helicoidal, originando las paredes internas de los referidos calados (2) cuatro zonas de relieve y ángulos sensiblemente diferenciados.

10. El expresado plato (1) cuenta con una perforación central pasante (6), con ayuda de la cual está conjugado al núcleo perforado (7) de un soporte circular giratorio, de cuyo núcleo parten unos brazos radiales (8), cada uno de los cuales está dotado de una cuchilla (9) adecuada para coadyuvar a la trituración de la carne entrante por las antedichas aberturas (2).

15. Con la finalidad de aumentar notablemente la efectividad del referido dispositivo, el recurrente acopla al soporte giratorio portador de las cuchillas (9), un disco (10), que dispone de una perforación central pasante (11), que se ajusta al antedicho núcleo (7) del propio soporte giratorio cortante.

20. En el disco (10) se han practicado una pluralidad de orificios (12) (veáse Fig. 3) situados sobre una línea espiral (13) más o menos cerrada, que ocupa toda la superficie útil del

30.



268123

disco (10) en cuestión, dándose a dichos orificios (12) de salida de carne una orientación paralela al eje geométrico del propio disco (10), (véase Fig. 4).

5. En la orientación de estos orificios cabe una variante que consiste (véase Fig. 5) en efectuar otras perforaciones (14) a las que se dota de cierta inclinación con respecto al expresado eje geométrico del aludido disco (10), lo que aumenta el factor de conducción y cizallamiento de la carne cortada por las cuchillas (9) y expulsado por la rotación de las mismas.
10. Se puede conseguir un máximo aprovechamiento del disco (10), practicando en el mismo el máximo de orificios de corte muy próximos y de diámetro muy reducido, lográndose también la máxima resistencia en los bordes de los orificios, que forman guillotina con el soporte movable portador de las cuchillas (9).
15. Serán independientes del objeto de la invención los materiales, formas y dimensiones de los componentes del dispositivo descrito, siempre que las variaciones que se introduzcan no afecten a su esencialidad.

N O T A

20. REIVINDICACIONES

Se reivindica como objeto de la presente Patente de Introducción:

- 1<sup>a</sup>.- Perfeccionamientos en los dispositivos de corte para máquinas de picar carne, que se caracterizan esencialmente por el hecho de constituir el grupo de corte con tres elementos, de los que uno es un plato de entrada de carne, otro un soporte circular con brazos radiales dotados de cuchillas de corte y el tercero un disco con orificios para salida de la materia en forma de fideos o hilos, hallándose el aludido soporte poseedor de las cuchillas interpuesto entre el disco y el plato de entrada,
- 25.
- 30.



269123

- el cual dispone de unas aberturas de contorno irregular, entre las que figuran unos brazos inclinados radialmente, cuyas aberturas muestran una pluralidad de canales semicirculares que originan dientes de aristas cortantes con un tallado ligeramente troncocónico-helicoidal, de modo que las paredes internas que corresponden a tales aberturas ofrecen cuatro zonas de relieve y ángulos prácticamente diferenciados y aptos para la trituración y expulsión de la carne de tipos nervioso y congelado.
- 5.
10. 2<sup>a</sup>.- Perfeccionamientos en los dispositivos de corte para máquinas de picar carne, según la reivindicación anterior, caracterizados por el hecho de que los orificios del disco de salida de material se hallan practicados siguiendo una línea espiral más o menos cerrada que ocupa toda su superficie útil, dándose a dichos orificios una orientación paralela al eje geométrico del propio disco, o con una cierta inclinación con respecto a dicho eje, para aumentar el factor de conducción y cizallamiento de la carne cortada por las cuchillas y expulsada por la rotación de las mismas.
- 15.
20. 3<sup>a</sup>.- PERFECCIONAMIENTOS EN LOS DISPOSITIVOS DE CORTE PARA MAQUINAS DE PICAR CARNE.

Sean cuales fueren las circunstancias que concurren con la esencialidad propia de la misma.

Consta la presente Memoria descriptiva de cinco páginas foliadas y mecanografiadas por una sola cara y va acompañada de dos hojas de dibujos aclarativos.

Madrid, 4 Julio de 1961

P. A.

R. VOLART PONS  
P. P.



Fig. 1

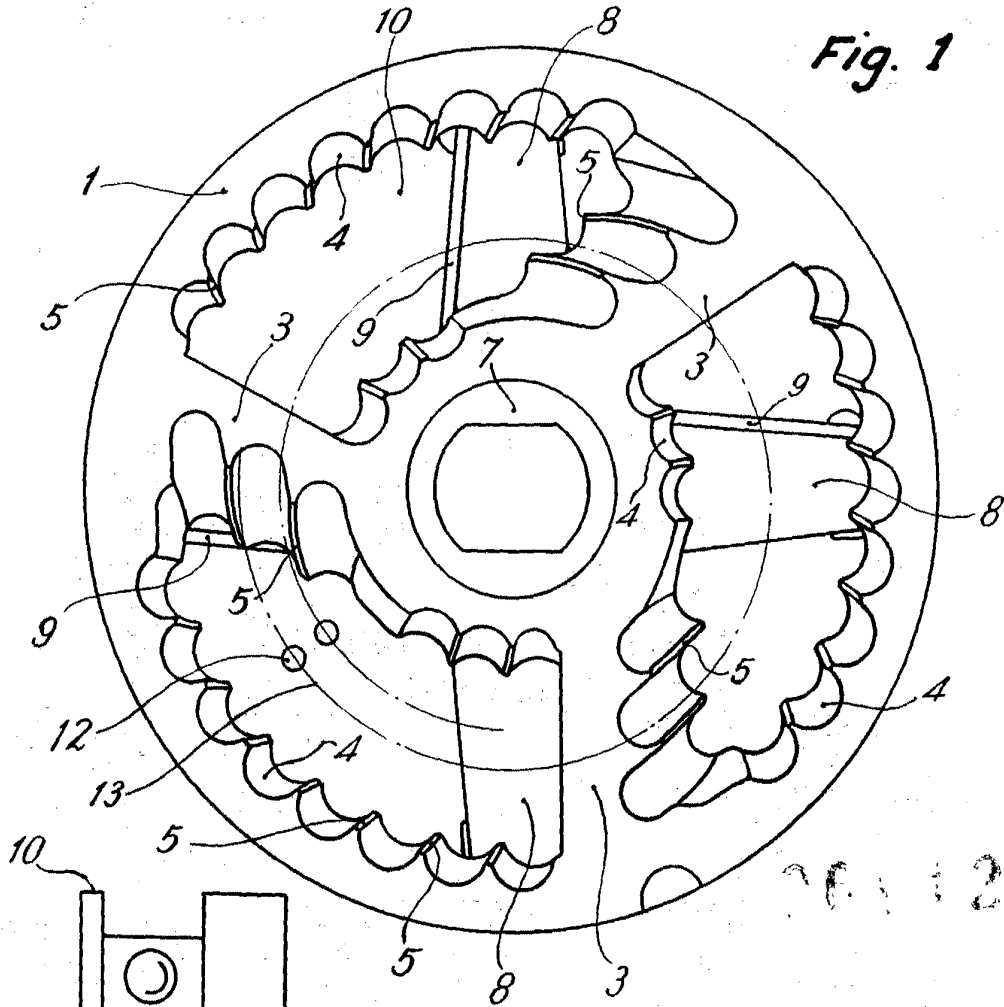
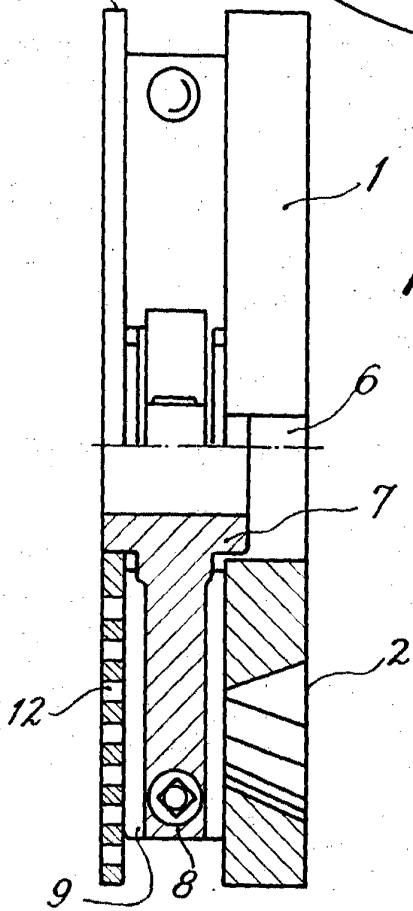
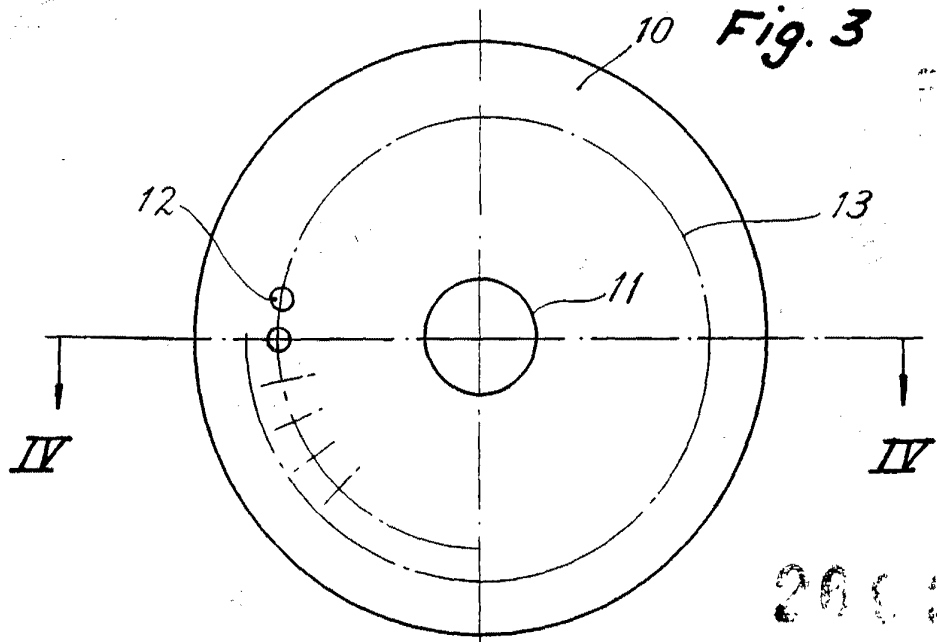


Fig. 2



Madrid, julio 1961  
P.a.

JNS  
*[Signature]*



200123

Fig. 4

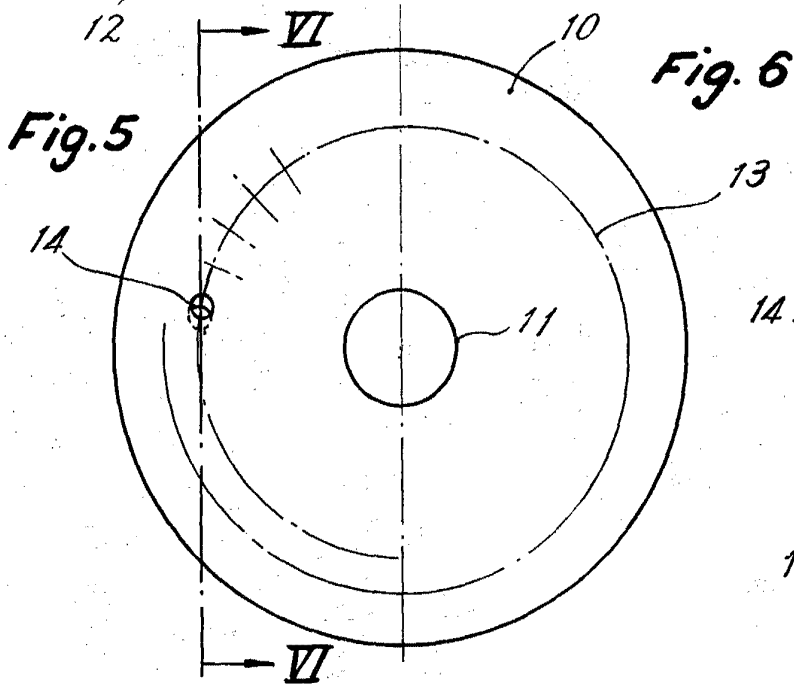
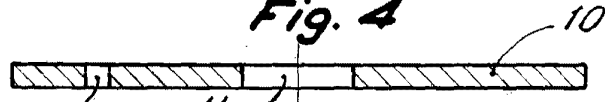
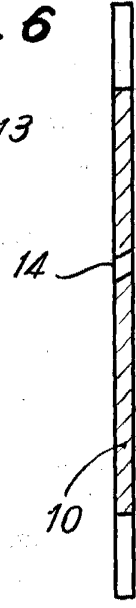


Fig. 6



Madrid, julio 1961  
P.a.