



ESPAÑA

19 ES 21 22	11 NUMERO <b>269109</b>	10 Y
	22 FECHA DE PRESENTACION <b>10 DIC. 1982</b>	

MODELO DE UTILIDAD 16 JUN. 1983

30 PRIORIDADES:	32 FECHA	33 PAIS
31 NUMERO		

47 FECHA DE PUBLICIDAD	61 CLASIFICACION INTERNACIONAL <i>A 44B15700</i>
------------------------	---

54 TITULO DE LA INVENCION  "UN COLGANTE PARA LLAVERO"	..... ..... ..... ..... .....
---	---

71 SOLICITANTE (S) D. José VIVES Forteza y D. Pedro MUÑOZ Girona	..... ..... .....
--	-------------------------

DOMICILIO DEL SOLICITANTE  BARCELONA - Avda. St. Antoni M <sup>a</sup> Claret, 426	..... ..... .....
--	-------------------------

72 INVENTOR (ES)	..... .....
------------------	----------------

73 TITULAR (ES)	
-----------------	--

74 REPRESENTANTE  D. Alfonso Durán Olivella	
---	--

MEMORIA DESCRIPTIVA

El presente Modelo de Utilidad se refiere a un colgante para llavero, perfeccionado, que se caracteriza por sus propiedades originales con relación a los tipos actualmente conocidos.

5. Los llaveros de uso generalizado en la actualidad suelen comportar, en asociación al elemento anular que retiene las llaves, una placa acoplada mediante una cadena o similar, figurando en dicha placa dibujos, inscripciones o signos con una finalidad estética, publicitaria o análoga.

10. Las placas para llaveros utilizadas hasta la fecha consisten simplemente, como es sabido, en elementos de forma casi siempre discoidal, con sus caras provistas de los signos o dibujos que interesen comportar el mencionado componente en conjunto como acompañante del llavero propiamente dicho.

15. El colgante objeto de este Modelo de Utilidad se distingue por comprender un elemento móvil, concretamente giratorio, respecto a un marco formante de la parte exterior del dispositivo, lo cual confiere a éste una gran originalidad, ya que la rotación del elemento en cuestión constituye un motivo que dirige la atención del observador hacia los motivos gráficos contenidos en la citada parte móvil.

20. Para facilitar la explicación, se acompaña a la presente memoria unos dibujos en los que se ha representado, a título de ejemplo ilustrativo y no limitativo, un caso de realización de un colgante para llavero, según los principios de las reivindicaciones.

En los dibujos:

La figura 1 es una vista frontal del nuevo colgante, en una de sus posibles realizaciones, parcialmente seccionado, y la figura 2 es una sección longitudinal por un plano indicado II-II.

La figura 3 corresponde a un detalle de la articulación de la parte móvil que integra el colgante, según un plano indicado III-III en la figura 1.

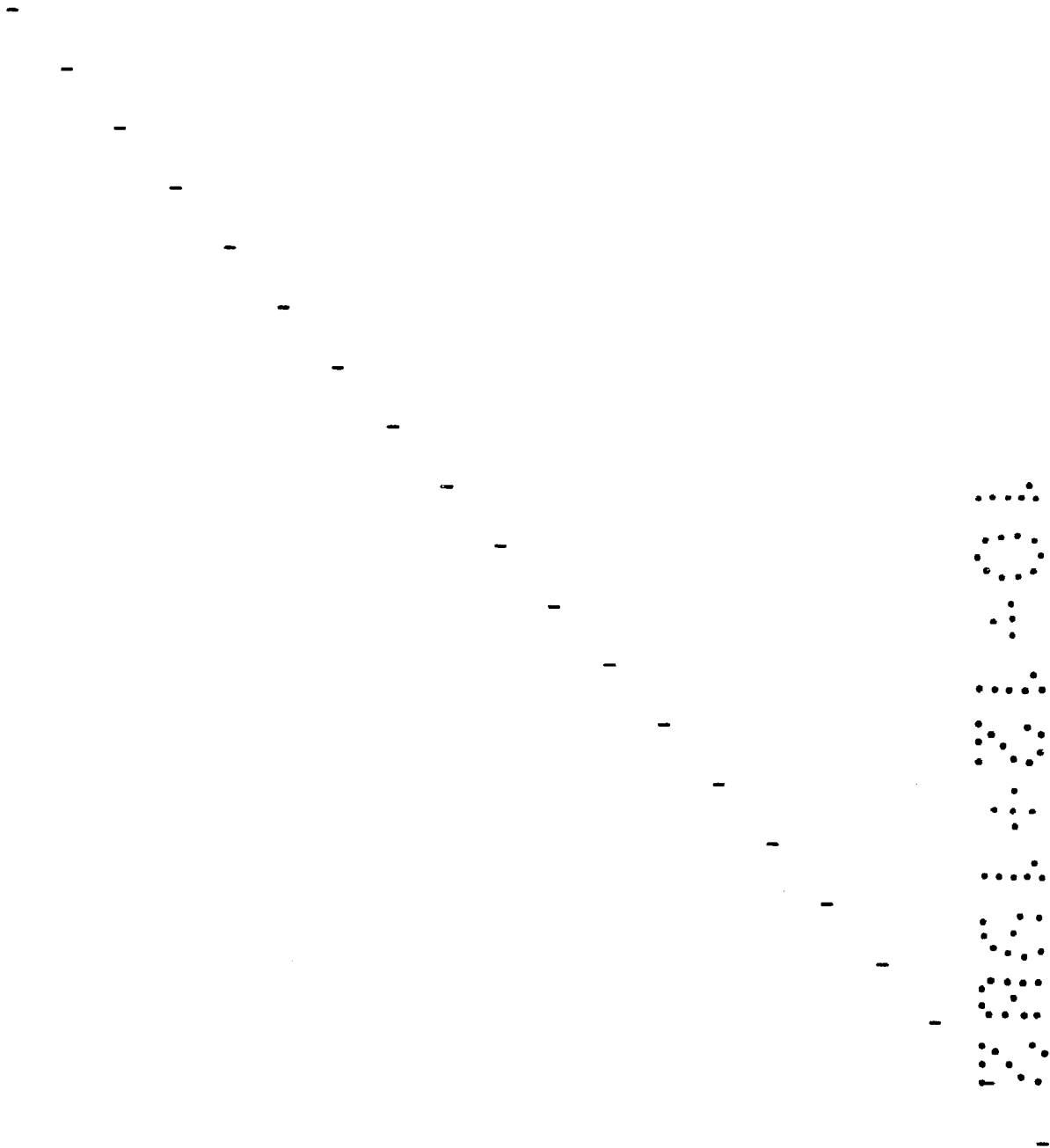
Los elementos designados con números en los dibujos corresponden a las partes indicadas a continuación.

El colgante comprende un marco -1- de configuración circular o poligonal regular, provisto de una expansión -2- en forma de oreja para la sujeción de una cadenailla -3- que lo une a la anilla portallaves. El marco -1- define una abertura central, de forma asimismo regular, en la que se halla ubicada una placa -4-, que podrá tener forma equivalente a la del marco o bien diferir de ella, con la única condición de que sea posible su rotación alrededor de un eje ideal definido por los pitones -6- y -7-, diametralmente opuestos, insertos en respectivos entrantes practicados en el marco -1-.

De esta manera, el disco -4- podrá girar y serán visibles alternativamente sus dos caras, permaneciendo fijo el marco -1-, de manera que los signos -5- marcados en las caras del disco aparezcan sucesivamente ante el observador.

Este efecto giratorio resulta sumamente original y aumenta el efecto estético del llavero al cual va asociado el colgante descrito.

Todo cuanto no afecte, altere, cambie o modifique la esencia del colgante descrito, será variable a los efectos del actual Modelo.



N O T A.

Se reivindica como objeto de este registro por Modelo de Utilidad:

- 5. 1.- Un colgante para llavero, caracterizado esencialmente por comprender un marco de configuración regular cuya abertura central rodea una placa en disposición giratoria alrededor de un eje ideal determinado por dos pitones diametralmente opuestos, derivados de su periferia e insertos en respectivos entrantes practicados en la parte interna del marco, ventajosamente en alineación con la expansión que sirve para el acoplamiento del marco a la anilla portallaves.

Sean cuales fueren las circunstancias que concurran en la esencialidad del Modelo de Utilidad definido en la anterior reivindicación, cuyo objeto es:

- 15. 2.- "UN COLGANTE PARA LLAVERO".

Consta la presente memoria de cuatro hojas foliadas, mecanografiadas por una sola cara, y de los dibujos unidos a la misma.

Barcelona, 10 DIC. 1982

P.A. de D. José VIVES Forteza y

D. Pedro MUÑOZ Girona

ALFONSO DURÁN

p. p.

FE/tb.

Fdo.: Luis A. Durán Moya

FIG. 1

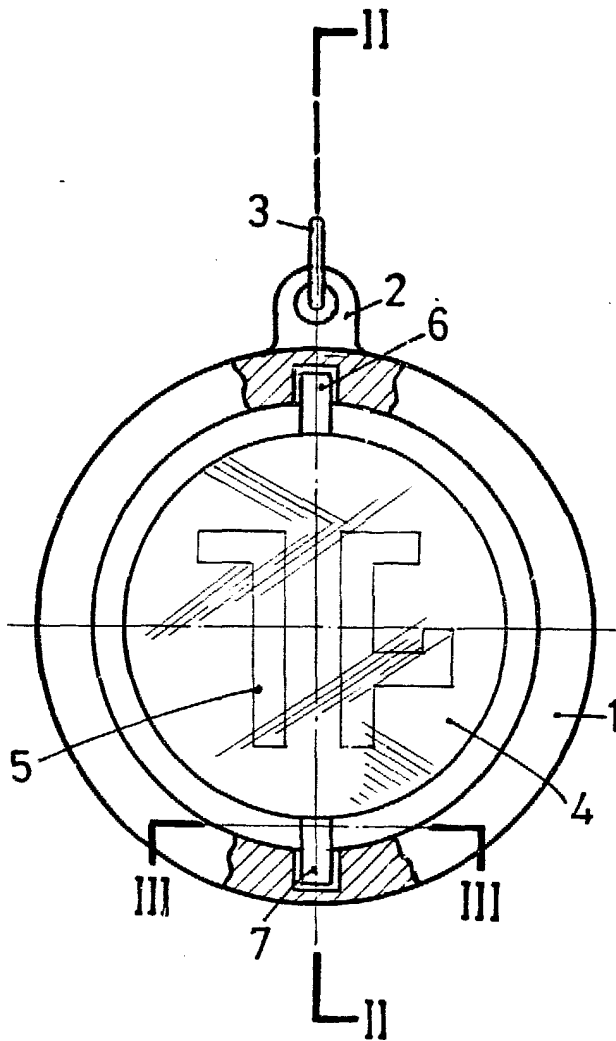


FIG. 2

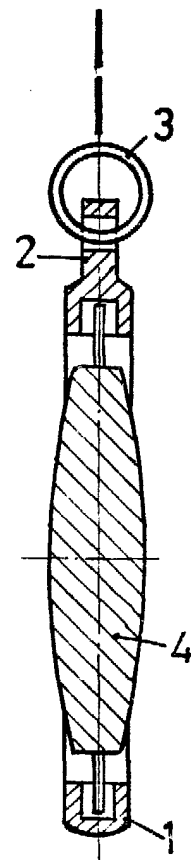
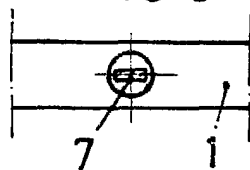


FIG. 3



BARCELONA, 10 DIC. 1982

P.A.  
L FONSO DURÁN

p. p.

Fdo.: Lluís A. Durán Moya

ESCALA VARIABLE