

19 ES 21 22	NUMERO 269098	10 Y
	FECHA DE PRESENTACION 10 DIC. 1982	



ESPAÑA

MODELO DE UTILIDAD

6 JUN. 1983

30 PRIORIDADES: 31 NUMERO	32 FECHA	33 PAIS
------------------------------	----------	---------

47 FECHA DE PUBLICIDAD	51 CLASIFICACION INTERNACIONAL A43 B5/00
------------------------	--

54 TITULO DE LA INVENCIÓN " CALZADO DEPORTIVO PERFECCIONADO "	
--	--

71 SOLICITANTE (S) D. DIEGO y D. JOSE QUILES NAVARRO.-	
---	--

DOMICILIO DEL SOLICITANTE ELCHE (Alicante).- Pedro Moreno Sastre, 91.-	
---	--

72 INVENTOR (ES) D. DIEGO QUILES NAVARRO.-	
---	--

73 TITULAR (ES) D. DIEGO y D. JOSE QUILES NAVARRO	
--	--

74 REPRESENTANTE D. MARIO SOLER JOVER	
--	--

El Estatuto vigente sobre Propiedad Industrial, de 26 de Julio de 1.929, en su texto refundido, publicado el 30 de Abril de 1.930, establece los caracteres de patentabilidad de las invenciones de tipo industrial, que tienen por objeto obtener ventajas sobre lo ya conocido, admitiendo por consiguiente como patentables, las nuevas máquinas, aparatos, instrumentos, procesos de fabricación, etc. La amplitud de conceptos previstos como patentables, ha llevado al legislador a aclarar (Artículo 46) que la enumeración contenida en dicho cuerpo legal es puramente enunciativa y no limitativa, haciendola extensiva incluso a los descubrimientos de tipo científico (Artículo 47).

El Decreto de 26 de Diciembre de 1.947, recogiendo la orden de 18 de Noviembre de 1.935, confirma el criterio legal de que también serán patentables los instrumentos, objetos, o partes de los mismos; que aporten a la función a que son destinados, un beneficio o efecto nuevo, y en definitiva que constituyan una mejora sustancial sobre lo anteriormente conocido.

Pues bien, a tenor de lo expuesto, y en base al articulado que recoge los conceptos expresados, debe considerarse, que la invención a que se refiere la presente memoria, constituye una novedad industrial, con características y ventajas que la hacen merecedora del privilegio de explotación exclusiva que por ella se solicita, premiando así los méritos de quien aporta, a la industria del país una mejora efectiva y precisamente comprendida entre las enunciadas por la Ley como patentables. (Artículos 46 y 47 en relación con el 171, en su nueva redacción afectada por la orden de 18 de Noviembre de 1.935).

El presente registro de Modelo de Utilidad, concierne como su enunciado indica, a un calzado deportivo perfeccionado, de acuerdo con la descripción detallada que del mismo se realiza, debiendo interpretarse siempre éste concepto en su más amplio sentido y nunca en li-

mitativo.

Este resultado industrial, mejora notablemente todo cuanto sobre el particular se conoce y utiliza actualmente, tanto por su sencillez constructiva, como de aplicación, resistencia, duración, indeformabilidad, higiene, estética y economía.

Para la debida comprensión de este objeto, se adjunta a la presente memoria descriptiva, una hoja de planos, en la que a título de ejemplo, se representan todas y cada una de las partes que lo forman y relación que guardan entre si.

En la citada hoja de planos, que representa una vista lateral de un calzado deportivo, al cual le ha sido adaptado el complemento objeto de este registro, se aprecian las siguientes referencias:

1.- Zapato propiamente dicho de tipo adecuado.

2.- Piso del mismo.

3.- Tapa superior abatible, fijada con especial preferencia por debajo de la correspondiente cordonera del calzado.

La función de esta pieza es cubrir o cerrar el bolsillo inferior -4-.

4.- Bolsillo referido, constituido por una pieza del mismo o distinto material, que el propio del calzado y que fijado en los dos laterales de la correspondiente pieza de corte, comporta el calzado correspondiente, según se representa en el plano anexo.

Este bolsillo o complemento, que da origen al perfeccionado objeto del modelo, va abierto superiormente y queda cubierto por la tapa -3- antes descrita.

El bolsillo mencionado podrá contener eventualmente, objetos de reducidas dimensiones, tal como reloj, llaves o análogos.

Este dispositivo podrá ser fabricado en cualquier clase de material apropiado y en las formas y dimensiones más convenientes, no existiendo sobre el particular ninguna limitación.

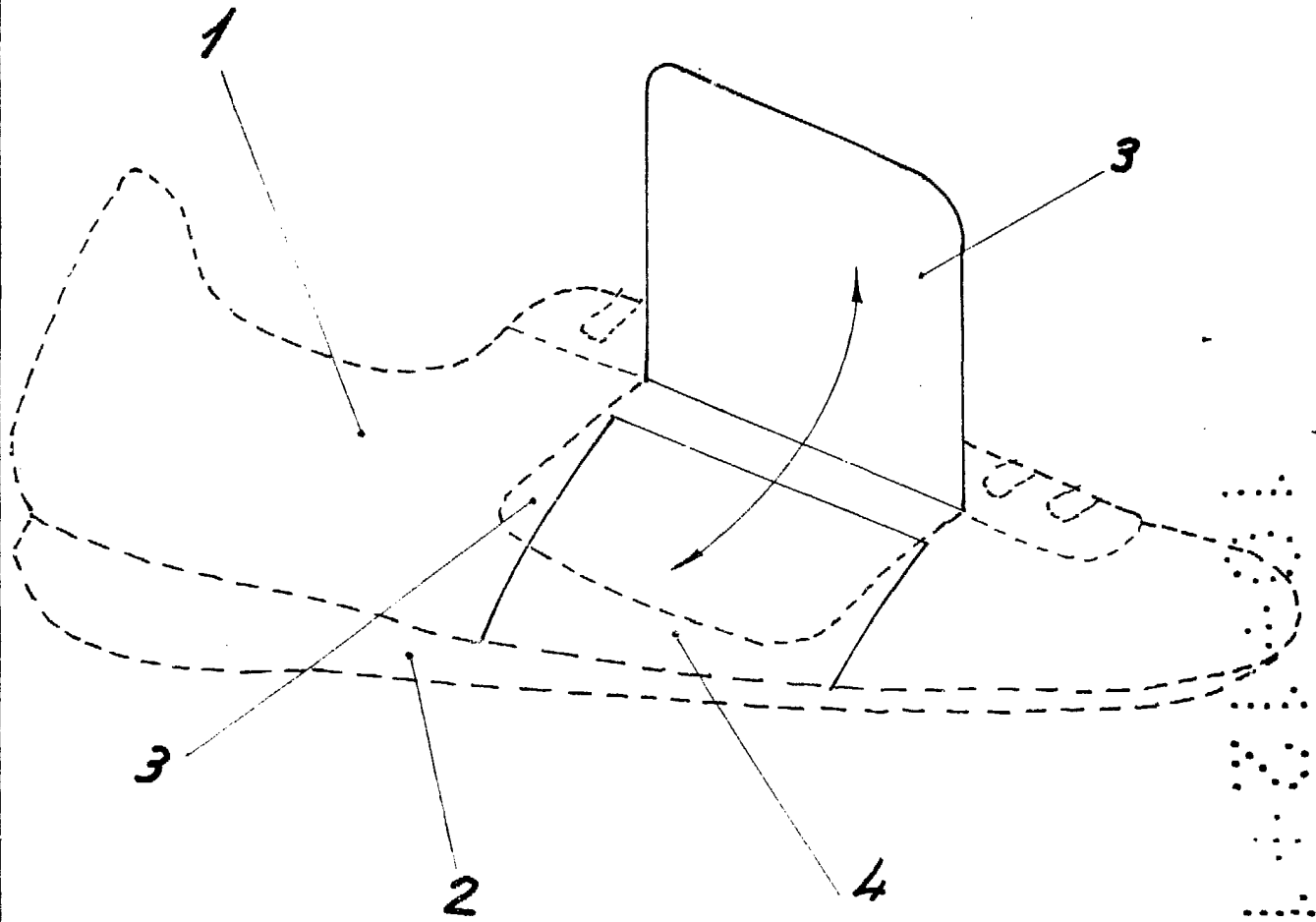
Descrita suficientemente la naturaleza del Modelo, se hace constar expresamente que cualquier modificación de detalle que se introduzca en el mismo, se considerará incluida dentro de ésta protección, en tanto que no altere o modifique esencialmente su finalidad característica.

5

N O T A

Por último, se declaran de novedad y utilidad, las siguientes:





Escala variable
Madrid: 10 DIC. 1982
TTT Quiles