



269094



- 2 -

10 y con una inclinación de  $28^{\circ}30'$  con respecto a la vertical, con la facultad de efectuar un recorrido de 7 mm. distancia requerida entre las letras mayúsculas y minúsculas.

15 Este cesto, está montado sobre cuatro puntos cónicos de giro a izquierda y otros tantos a derecha, todos ellos graduables para ajustar sus mecanismos dejando un mínimo de tolerancias, de forma que en su largo funcionamiento, sin necesidad de cambiar ninguna de sus piezas ni desmontar absolutamente nada, puede volverse a  
20 ajustar en cualquier momento.

Sobre el eje de basculación y en sus dos extremos, se observan arrollados unos muelles, uno de cuyos extremos se encuentra introducido en el mismo eje por su centro en posición diametral, y su otro extremo, fijado  
25 en la palanca de basculación, de modo que al ser pulsada, tensará los muelles en un movimiento de torsión, los cuales pueden ser graduables a voluntad.

Para una mas amplia descripción de la constitución y funcionamiento de este cesto basculante para máquinas de escribir, en lo que sigue nos referimos a la  
30 lámina de dibujos adjunta en la que se representa un caso de realización práctica, pero haciendo observar que tratándose de un ejemplo aclaratorio, los dibujos en cuestión han de interpretarse con amplio criterio y sin carácter limitativo alguno.  
35

En la hoja de dibujos que se acompaña, la figura 1, corresponde a una sección longitudinal en proyección horizontal del conjunto, siendo la figura 2, una sección A-B parcial de la figura 1, puesto que este meca



40 mismo, se montará en las dos caras laterales del cesto,  
y la figura 3 y última constituye una sección C-D también  
de la figura 1, como detalle de montaje de los muelles  
de recuperación.

45 Para la fácil comprensión de la descripción de  
las diversas partes de que se compone el cesto basculan-  
te de la presente Patente de Invención, en las figuras  
de la hoja de dibujos adjunta son señalados por números,  
con lo que se facilitará su localización, de modo que -1-  
es el chasis donde queda montado el eje de basculación  
50 -2-, teniendo en sus extremos arrollado sobre sí el mue-  
lle -3-, el cual aloja una de sus puntas -4- en el eje  
-2-, y el otro extremo -5-, queda fijo al brazo de pa-  
lanca -6- al objeto de imprimirle un esfuerzo en sentido  
ascendente.

55 El brazo de palanca -6- está fijado solidaria-  
mente al brazo de pulsación -7-, por una pieza acodada  
-8- unida por medio de los tornillos -9- y al mismo tiem-  
po, el brazo de palanca -6-, se unirá por su extremo su-  
perior, con el cesto -10-, aunque permitiéndole un movi-  
60 miento de oscilación.

Con el fin de conservar el cesto -10- en el gra-  
do de inclinación requerido aun cuando efectue sus movi-  
mientos habituales de ascenso y descenso, se observa un  
segundo brazo -11- que gira sobre su eje -12- en función  
del movimiento que le imprime el cesto -10-, observándose  
65 al mismo tiempo que en las caras laterales -13- de éste,  
se ha dispuesto un sistema de regulación para el ajuste  
a un mismo nivel de las letras mayúsculas y minúsculas,  
con una pletina doblada en ángulo recto -14-, sobre la

30 DI

- 4 -

60094



70 que se rosca el tornillo -15- con su contratuerca -16-  
para la graduación sobre un lado de la pletina doblemente  
acodada -17-, fijada en el chasis -1-, y que en el lado  
superior se roscará el tornillo -18-, de apoyo en el sa-  
liente de la pletina -14-, al lado del tornillo -15-, ac-  
75 tuando como tope de ascenso.

Los ejes de basculación -2- y -12-, se monta-  
rán sobre los puntos cónicos -19- graduables sobre el cha-  
sis -1- mediante la ranura -20- y la contratuerca de fi-  
jación -21-, observándose que los puntos cónicos -19-,  
80 descansarán sobre la superficie cónica, puesto que los  
ejes presentan un taladro concéntrico a fin de evitar  
que apoye la punta.

Estimando que la naturaleza y características  
de este cesto basculante han sido descritas con suficien-  
85 cia, solamente nos resta indicar que las diversas partes  
de que está constituido, podrán fabricarse en variedad  
de materiales, tamaños y formas, con la posibilidad de  
introducir en su constitución aquellas variaciones de de-  
talle que la práctica aconseje, siempre y cuando no sean  
90 capaces de alterar su esencialidad puesta de manifiesto  
en la siguiente

N O T A

=====

En la presente Patente de Invención se reivin-  
dican como nuevos los siguientes puntos:

95 12.- Cesto basculante para máquinas de escri-  
bir, caracterizado porque la palanca de pulsación estará  
solidariamente fijada por medio de una pieza de unión,  
a un ángulo acodado, basculando éste por uno de sus ex-  
tremos sobre un eje, yendo arrollado sobre él, un muelle

300  
- 5 - 289094



100

de recuperación, y su extremo oponente, a la parte superior de los laterales del cesto, quien a su vez se unirá por la parte interior de sus laterales, al extremo de una pletina acodada que basculará en función del movimiento que le imprime el cesto, conservando éste el mismo grado de inclinación en sus dos posiciones.

105

2ª.- Cesto basculante para máquinas de escribir, caracterizado porque en el centro de sus caras laterales entre las fijaciones del ángulo acodado y pletina acodada de la precedente reivindicación y solidario de ellas, se ha montado un ángulo de modo que, en el lado saliente y roscado sobre él se encuentra un tornillo con contratuerca de fijación para el ajuste de recorrido de descenso del cesto, sobre el saliente inferior de una pieza solidaria del chasis de la máquina, mientras que un resalte superior en la citada pieza sobre el que se ha roscado un tornillo con contratuerca, sirve para ajustar el recorrido de ascenso sobre el lado saliente del mencionado ángulo en la prolongación del lado una vez salvado el espacio requerido para el tornillo.

110

115

120

3ª.- Cesto basculante para máquinas de escribir, caracterizado porque los ejes de basculación del cesto de la primera reivindicación, tendrán por sus puntas una perforación troncocónica con un taladro cilíndrico mas profundo y de menor diámetro en su centro, al objeto de poderse montar sobre puntas cónicas montadas en el bastidor efectuando su rozamiento en las superficies cónicas, y pudiendo ser graduadas en cualquier momento, poseyendo contratuerca de fijación. Y

125

4ª.- "CESTO BASCULANTE PARA MAQUINAS DE ESCRIBIR"

- 6 - 269094



130

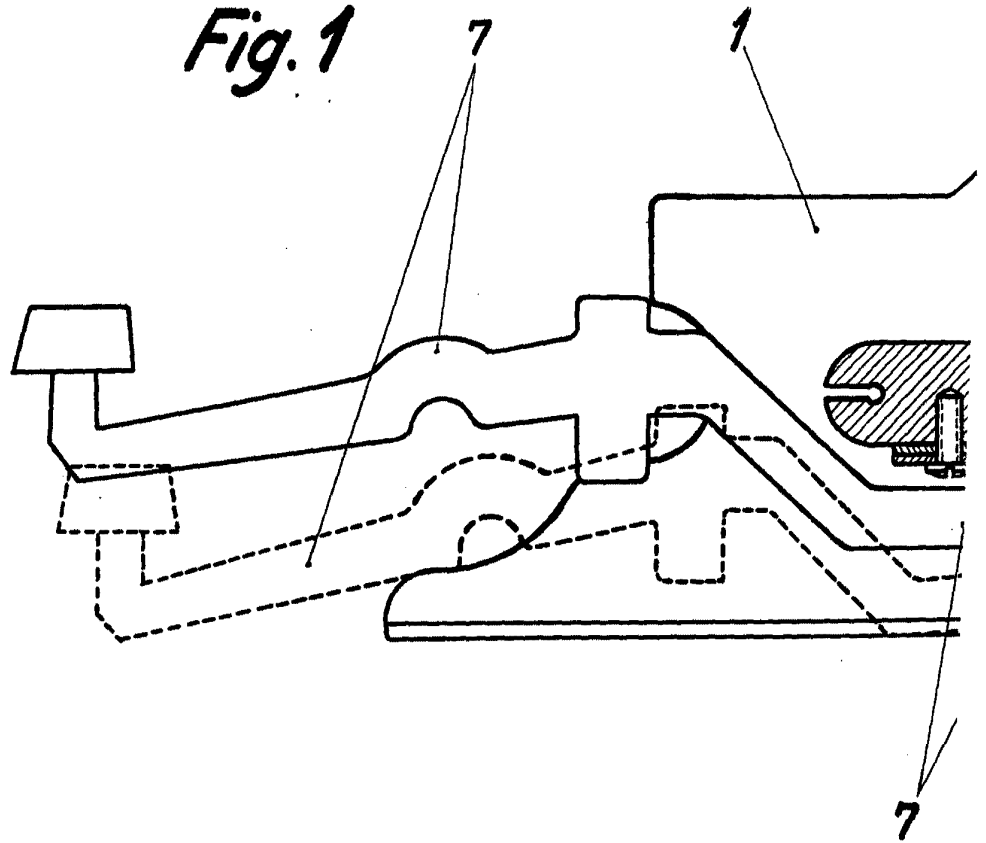
de conformidad en un todo en lo esencial y fines industriales a lo descrito en la precedente memoria descriptiva y gráficamente representado en los adjuntos planos para su mejor comprensión.

Esta memoria consta de SEIS hojas escritas o mecanografiadas por una sola cara a doble espacio en 133 líneas.

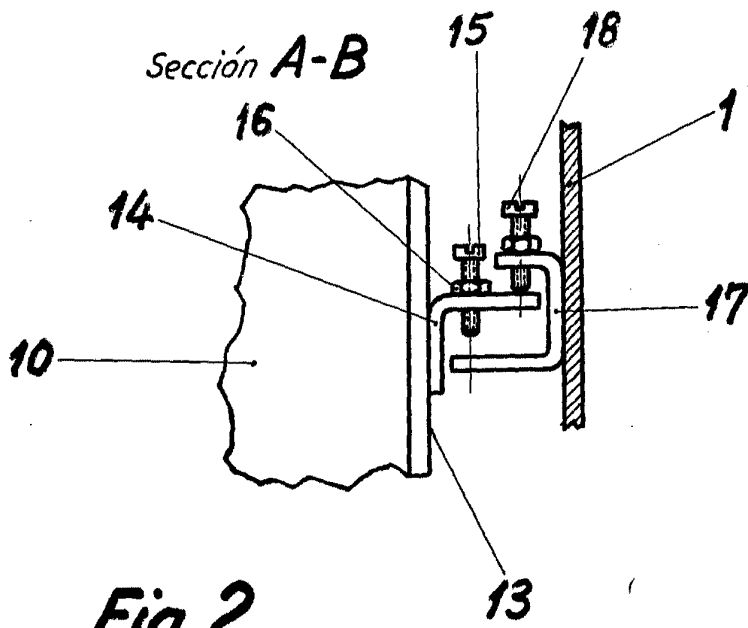
Valencia, 2 de Enero de 1962

Por autorización de los interesados.

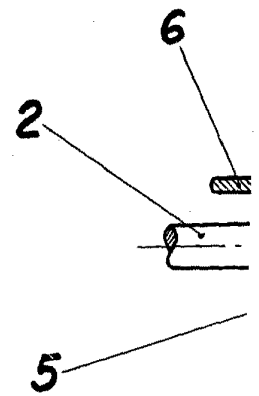
*Fig. 1*



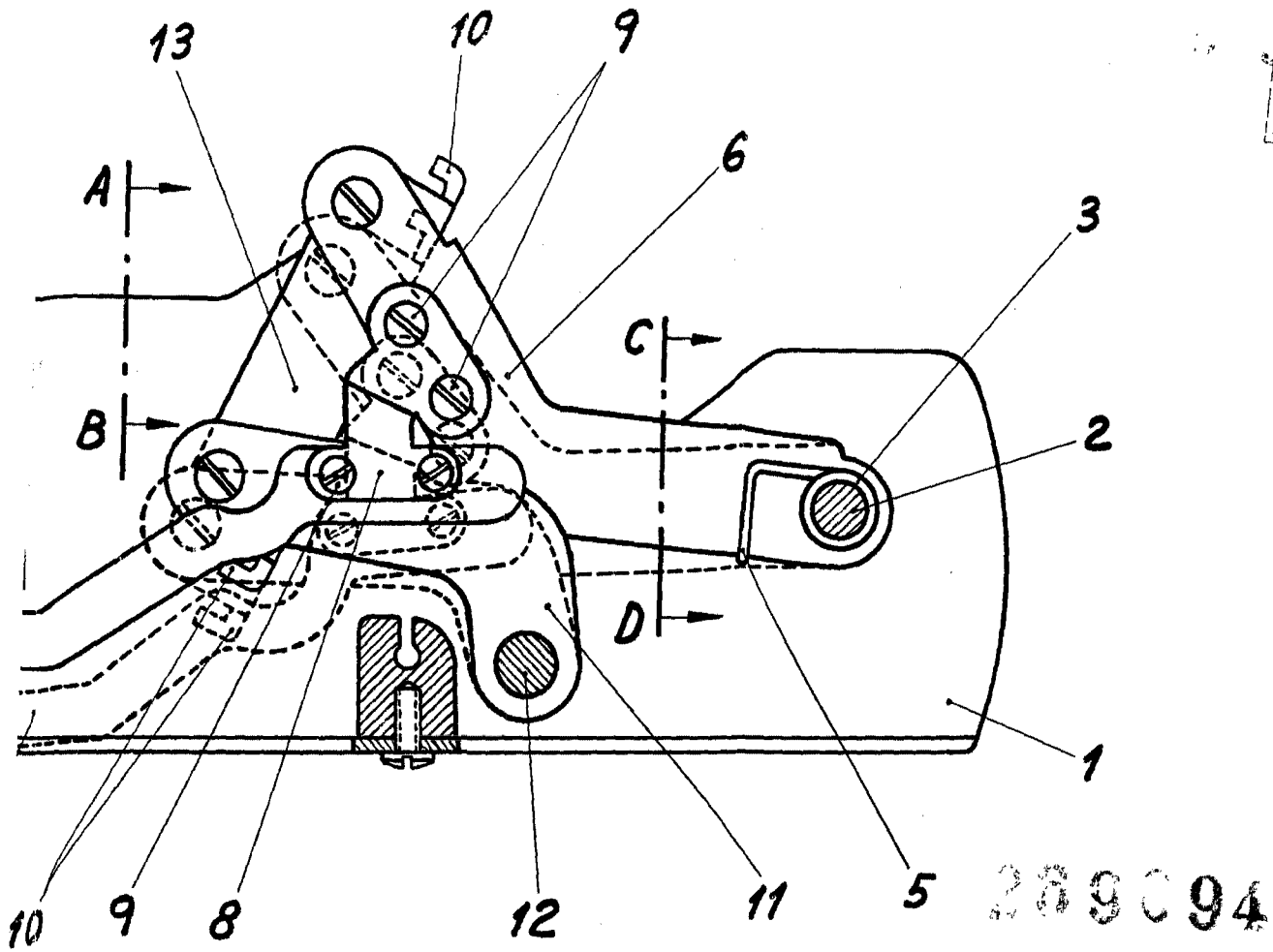
*Sección A-B*



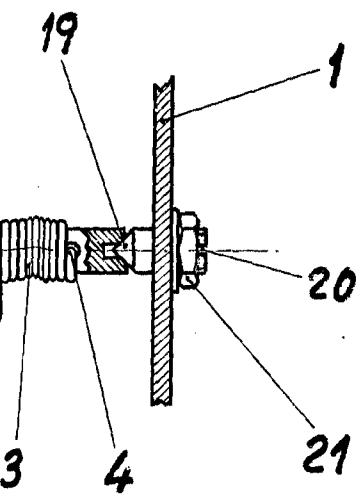
*Fig. 2*



*Fig. 3*



Sección C-D



Escala variable  
Valencia, Junio 1961  
P.A.