



12 JUL 1891

269087

269087

# MEMORIA DESCRIPTIVA

que se acompaña a la solicitud de una

PATENTÉ DE INVENCION

por VEINTE años en España, por " MEJORAS EN CONTADORES

DE AGUA "

a favor de

INDUSTRIAS ESPAÑOLAS, S. A.

domiciliado en SAN SEBASTIAN (Guipúzcoa) Bidebieta  
Alto de Miracruz;

Inventor: D. Francisco de Asís Elorriaga Urquiola.  
de nacionalidad española.



La invención a que se refiere la presente Memoria constituye una novedad industrial con características y ventajas que la hacen merecedora del privilegio de explotación exclusiva que por ella se solicita de acuerdo con las prescripciones del Estatuto vigente de la Propiedad Industrial de fecha 26 de Julio de 1.929, texto refundido, publicado el 30 de Abril de 1.930.

La descripción se efectúa con ayuda de los dibujos adjuntos a base de los cuales se expone la estructura del contador, al propio tiempo que su funcionamiento.

En los planos, las figuras 1ª y 3ª, representan dos cortes longitudinales del contador en alzado, y la Fig. 2ª una sección transversal del mismo.

Según el invento, éste se refiere como su enunciado indica, a unas mejoras introducidas en los contadores de agua, si bien, más particularmente se contrae a un contador de agua con órgano motor constituido por molinete Woltmann M, figuras 1ª, 2ª y 3ª en el que unos nervios radiales N a lo largo de la forma tubular del aparato, rodean al molinete y contribuyen grandemente a que la vena líquida no se arremoline en espiral, de manera que la rotación del molinete sea proporcional a la velocidad del paso de agua.

Con todo, este sistema de contador es menos sensible que un contador Woltmann con molinete de todo el diámetro de paso, pero es más económico por tener molinete muy pequeño y es contador adecuado para instalaciones de suministro uniforme, como por ejemplo entre arquetas para canales de riego, en cuyo caso pueden emplearse aparatos fig. 1ª, con extremos de forma apropiada para ser directamente acoplados a las paredes de arquetas o depósitos, o para interponer en tuberías acoplando directamente el cuerpo C del aparato. Fig. 3ª, cuando la tubería es de su mismo diámetro o bien por mediación de los conos de reducción K cuando la tubería sea de mayor diámetro que el aparato.

269087



5 Por lo demás el aparato funciona como los llamados contadores de molinete o hélice Woltmann, o sea, el molinete está soportado por su eje de giro empotrado en la caja S, dentro de la cual se halla el tornillo sin-fin y rueda o el piñón y rueda que reciben del movimiento de la hélice M y por un árbol de transmisión por dentro del tubo-sopotaA ponen en juego el tren de engranes de reducción y el integrador, los cuales se hallan en la caja de mecanismos E. (fig. 1ª y 3ª).

10 Hecha la descripción precedente, hemos de añadir que los detalles de realización de la idea expuesta, pueden variar, sin que por ello cambie la esencia de la invención que es la que se desprende de los párrafos que anteceden, y la que se reivindica en la siguiente

N O T A

15 En resumen: La Patente de Invención que se solicita, recaerá sobre las reivindicaciones siguientes:

20 1ª.- MEJORAS EN CONTADORES DE AGUA, caracterizadas porque, consisten esencialmente en realizar un contador en el que unos nervios radiales rodean al molinete Woltmann, pudiendo ser éste de mucho menor diámetro que la tubería sin perder por ello grandemente la sensibilidad por la acción de aquéllos y teniendo una forma abocinada y nervada en los extremos al objeto de que pueda acoplarse directamente entre dos paredes de arquetas o depósitos sirviendo de tubo de comunicación.

25 2ª.- Se reivindica por último como objeto sobre el que ha de recaer la Patente de Invención que se solicita. " MEJORAS EN CONTADORES DE AGUA ".

Todo conforme queda descrito y reivindicado en la presente Memoria que consta de tres páginas mecanografiadas y dibujos adjuntos.

Madrid, 12 de Julio de 1961

ALFONSO UNGRIA

*[Handwritten signature]*

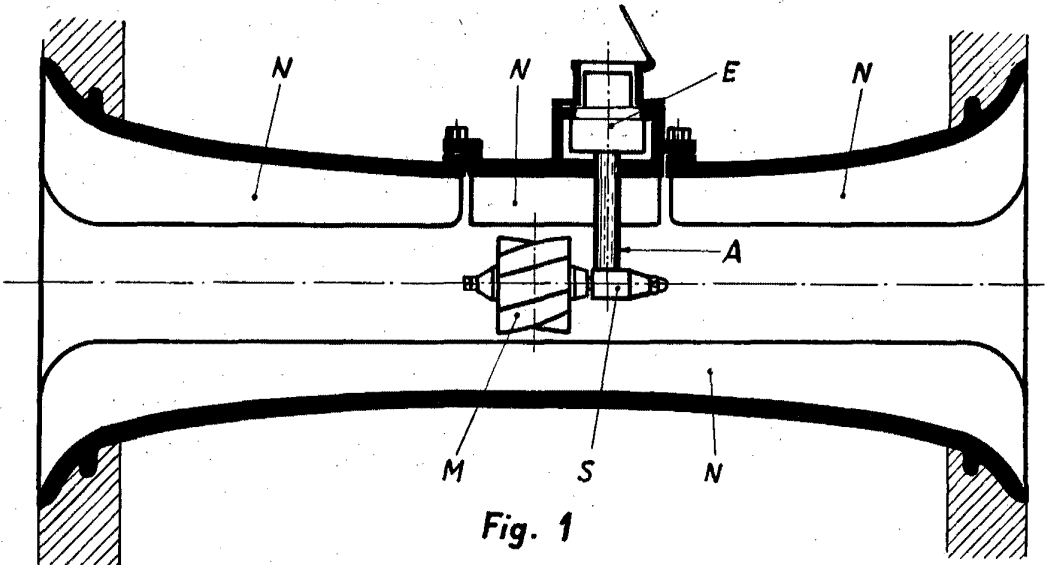


Fig. 1

269087

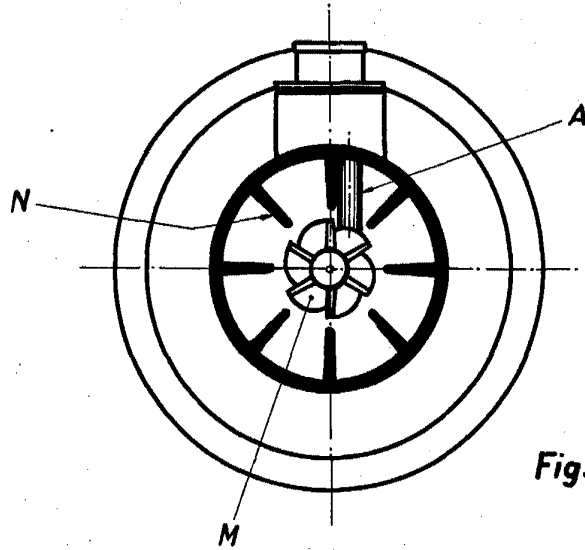
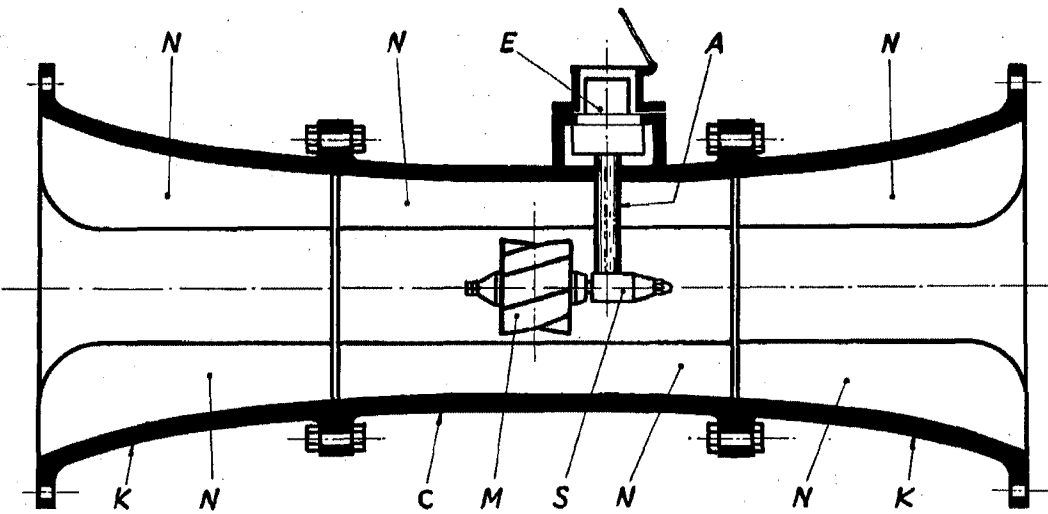


Fig. 2



ESCALA VARIABLE

Fig. 3