



ESPAÑA

19 ES 21 22	11 NUMERO 269084	10 Y
	FECHA DE PRESENTACION 9 DIC. 1982	

MODELO DE UTILIDAD

16 JUN. 1983

30 PRIORIDADES	31 NUMERO	32 FECHA	33 PAIS
----------------	-----------	----------	---------

47 FECHA DE PUBLICIDAD	51 CLASIFICACION INTERNACIONAL <i>A45D2/24</i>
------------------------	---

54 TITULO DE LA INVENCIÓN "BIGUDI PARA EL CABELLO, PERFECCIONADO"
--

61 SOLICITANTE (S) Dña. Carmen ADRADOS Riestra

DOMICILIO DEL SOLICITANTE MALGRAT DE MAR (Barcelona) - Comercio, 31
--

62 INVENTOR (ES)

63 TITULAR (ES)

64 REPRESENTANTE D. Alfonso Durán Olivella

MEMORIA DESCRIPTIVA

El presente Modelo de Utilidad se refiere a un bigudí destinado a facilitar la operación de rizado del cabello, como una de las operaciones efectuadas para el cuidado del cabello femenino.

5. El dispositivo que se describirá facilita considerablemente la práctica de la operación de rizado, ya que proporciona primeramente una manera conveniente de colocar los mechones de pelo en torno de un núcleo cilíndrico, con lo cual aquéllos adquieren la curvatura necesaria, y después para la retención de los bucles formados durante el período de tiempo necesario para que el pelo adquiriera la necesaria configuración permanente. El bigudí en cuestión es ligero y flexible, muy fácil de manejar y puede producirse a un precio conveniente. Consta de un núcleo cilíndrico y blando a cuyo entorno se enrollarán los bucles de cabello, y un vástago destinado a clavarse en el primero, reteniendo los mechones de pelo durante el período de su conformación.

10. Para facilitar la explicación, se acompaña a la presente memoria unos dibujos en los que se ha representado, a título de ejemplo ilustrativo y no limitativo, un caso de realización de un bigudí para cabello, perfeccionado, según los principios de las reivindicaciones.

En los dibujos:

15. La figura 1 muestra el nuevo dispositivo para la conformación de cabello, con sus dos elementos que lo integran, así como una sección transversal de uno de ellos.

La figura 2 muestra la estructura del primer com-

ponente representado, en la fase de su acoplamiento en orden a la formación del núcleo.

Los elementos designados con números en los dibujos corresponden a las partes indicadas a continuación.

- 5. El primer componente del nuevo bigudí consiste en un núcleo formado por un cuerpo cilíndrico y alargado, constituido por un elemento -1- de forma cilíndrica maciza o bien obtenido por enrollado de una lámina rectangular, hecho de un material esponjoso, tal como la espuma de poliuretano.
- 10. A su entorno se dispone un recubrimiento -2- hecho de malla de hilos o fibras flexibles, ventajosamente reforzados para resistir un repetido manejo, así como el hincado de un segundo componente en forma de aguja. Los extremos del... elemento -2- se reúnen en sendos muñones -3-, formando el acabado de aquellas partes.
- 15.

- El segundo componente del bigudí que se describe consiste en la aguja -4-, de terminación redondeada y provista de una cabeza -5- que facilita su manejo, destinándose a su clavado en el primer componente, particularmente a través de las mallas del elemento -2-.
- 20.

El bigudí que se ha descrito se utiliza como núcleo para los cabellos a ondular, los cuales se fijan mediante el elemento -4- durante el tiempo en que deban permanecer en su posición conformadora.

- 25. Todo cuanto no afecte, altere, cambie o modifique la esencia del bigudí descrito, será variable a los efectos del actual Modelo.

N O T A.

Se reivindica como objeto de este registro por Modelo de Utilidad:

1.- Bigudí para el cabello, perfeccionado, caracterizado esencialmente por comprender un componente cilíndrico y alargado formado por un núcleo de un material esponjoso rodeado por una envolvente de un material reticulado, flexible y resistente, que presenta sus extremos formantes de sendos muñones de acabado, completándose con un segundo componente en forma de aguja alargada de terminación roma y con una cabeza de manejo, siendo capaz dicho segundo componente de ser clavado en el primero precisamente a través de las mallas del elemento reticulado formante de la envoltura del mismo.

15. Sean cuales fueren las circunstancias que concurran en la esencialidad del Modelo de Utilidad, definido en la anterior reivindicación, cuyo objeto es:

2.- "BIGUDI PARA EL CABELLO, PERFECCIONADO".

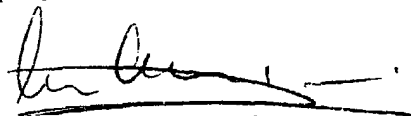
20. Consta la presente memoria de tres hojas foliadas, mecanografiadas por una sola cara y de los dibujos unidos a la misma.

Barcelona, 9 DIC. 1982

P.A. de Dña. Carmen ADRADOS Riestra.

ALFONSO DURÁN

p. p.



FE/em.

Fdo.: Luis A. Durán Moya

FIG.1

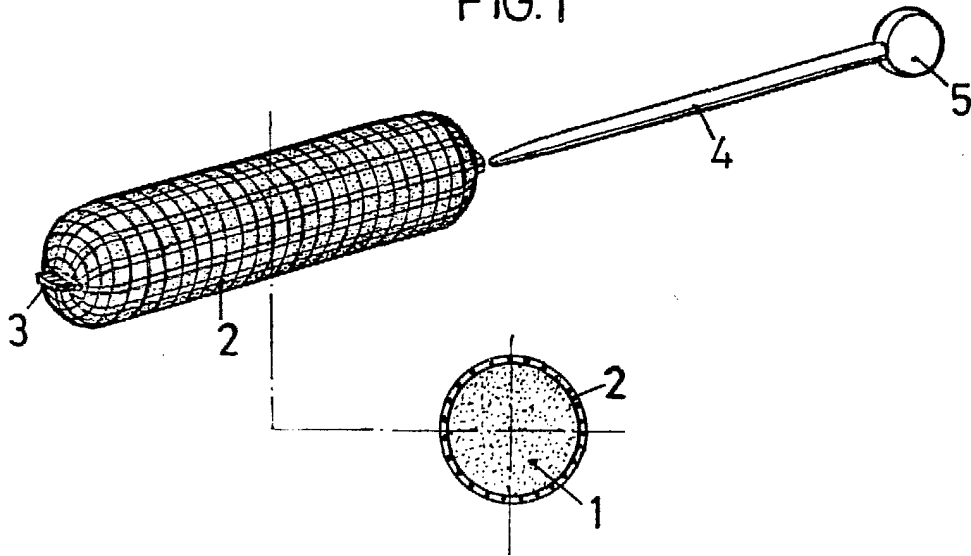
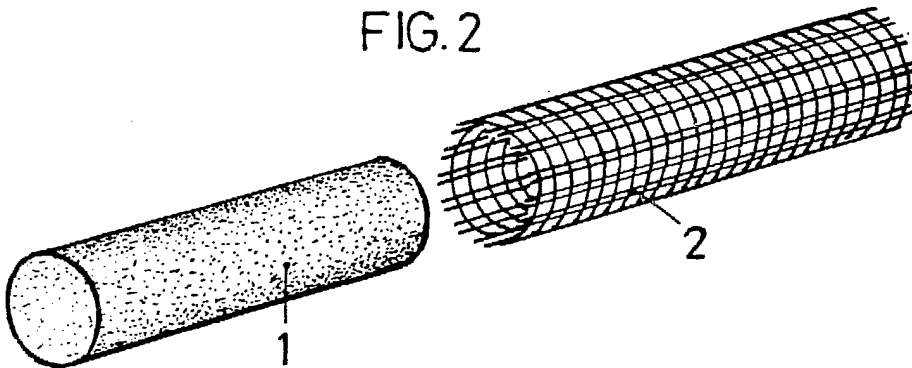


FIG.2



BARCELONA, 9 DIC. 1982

P.A.

ALFONSO DURÁN

p. p.

Fdo: Luis A. Durán Moya

ESCALA VARIABLE