

26 906 1



MEMORIA DESCRIPTIVA

que se acompaña a la solicitud de

UNA PATENTE DE INTRODUCCIÓN

a favor de Don Pedro PRIM Alegría, de nacionalidad española, residente en MADRID, Conde Peñalver 24,

por:

"MESA PARA VERTEBROTERAPIA"

=====

La presente Memoria se refiere, como su enunciado indica, a una mesa para vertebroterapia por tracción sobre la columna vertebral para tratamiento de dolencias de la misma.

5

La esencialidad de la invención radica en una mesa basculante que permite la entrada libre del enfermo en posición normal de pié, y que pivota hasta alcanzar la posición más conveniente para cada tipo de tratamiento, dispo-



niendo esta mesa de unos tableros móviles sobre rodamientos
de bolas en uno de los cuales apoya el enfermo la espalda -
y en el otro la región glútea, presentando estos tableros -
10 unas formas adecuadas a la recepción de la parte a recibir.
Estos tableros se complementan con otro superior de apoyo -
de la cabeza para la recepción de los elementos de sujeción,
como una mentonera para la retención del paciente por mentón
y occipital y cuya mentonera se retiene en una barra o so-
15 porte superior paralelo al borde de la mesa. En la parte in-
ferior de la misma mesa, se ha dispuesto una estribera bas-
culante y compensada mediante resorte en la que se amarran -
los elementos de tracción y con la particularidad de que es-
ta estribera forma parte de una zona desplazable de la mesa
20 con el auxilio de un mecanismo de rosca por husillo y rueda
dentada accionada por volante exterior de manera que la trac-
ción se controle en cada momento y quede indicada por medio
de una aguja indicadora prevista en el mismo tablero porta-
25 dor de la estribera. Todo el anterior conjunto, como queda in-
dicado, es basculante sobre un soporte provisto de ruedas -
que permiten el desplazamiento.

Para la mejor comprensión de cuanto antecede, se -
acompaña una hoja de planos en los que se representa esquemá-
30 ticamente la invención, que a continuación y con referencia -
a los mismos dibujos, se describe detalladamente.

En dicha hoja de planos:

La figura única. Representa a la mesa en una vista
en perspectiva semisuperior.

35 Según queda representado, la mesa propiamente dicha
está formada por un bastidor (1) rígido, articulada en sus la-



terales en los puntos medios (2) sobre las extremidades superiores del soporte (3) con la adición de unos tirantes (4) que inciden en una barra transversal (5) que mediante la palanca (6) determina una presión en los mismos tirantes para asegurar la retención de la mesa en cualquiera de las múltiples posiciones a las que se puede llevar previo aflojamiento de la dicha palanca (6). El soporte, puede presentar cualquier forma, encontrándose preferente la representada en el diseño, ya que la abertura de sus pies permite una ganancia de estabilidad en cualquiera de las posiciones de la mesa.

La mesa dispone de dos tableros móviles (7) y (8) de los que el (7) se destina al apoyo de la espalda del paciente en tanto que el otro (8) recibe las nalgas disponiendo estos tableros de sendos rodamientos sobre las guías incluidas en el bastidor (1) al objeto de que la eventual separación entre las vertebrae durante el tratamiento quede totalmente liberalizada y sin arrastre de los puntos de apoyo sobre la superficie.

El paciente dispuesto con la espalda en (7) y la pelvis apoyada en (8) se sujeta en la mesa mediante una mentonera de cualquier tipo fija en el mentón y occipucio de la cabeza que se ha llevado a reposar en el tablero (9) paralelamente al cual se extiende la barra de fijación (10) sustentada por los soportes (11).

La parte inferior de la mesa está constituida por un tablero (13) deslizable longitudinalmente por movimiento guiado por husillo inferior accionado a través de un volante manual (14) provisto del correspondiente freno, para la fijación en una posición determinada. Este tablero (13) presen-



ta una ménsula (15) o estribera articulada en la unión
y provista interiormente de resorte de recuperación que
70 tiende a compensar la tracción ejercida por las cadenas
(16) que se fijan al cuerpo del paciente mediante sopor-
tes especiales en caderas, pelvis o pies y que en defini-
tiva transmiten el desplazamiento efectuado en el acciona-
miento del volante (14) creandose una resistencia en el
cuerpo sujeto a la operación que se determina en kilos me-
75 diante una aguja indicadora (17) sobre un dial (18) perte-
neciente a la ménsula de estribera (13).

Descrita suficientemente la naturaleza y alcance
de la presente invención, así como la forma en que la misma
puede ser llevada a la práctica, se hace constar que en su
80 realización podrán ser variables los materiales, formas y
dimensiones, así como todos aquellos otros detalles acceso-
rios o secundarios que no alteren, cambien ni modifiquen la
esencialidad propuesta.

Los términos en que queda redactada esta memoria
85 son ciertos y fiel reflejo del objeto descrito, debiéndose
tomar siempre en su aspecto más amplio y nunca en forma li-
mitativa.

N O T A
=====

LA PATENTE DE INTRODUCCION que se solicita recaerá
sobre las particularidades características de las siguien-
90 tes reivindicaciones:

1ª.- Mesa para vertebroterapia, esencialmente -

269001



95 caracterizada por comprender un tablero superior basculante sobre un eje próximo al transversal principal y constituido por un bastidor rígido con guías internas en los largueros longitudinales sobre las que deslizan con interposición de cojinetes de rodamientos, dos tableros destinados a la sustentación de las zonas dorsales y pelvianas del paciente y con la particularidad de que los desplazamientos de ambos tableros son independientes.

100 2ª.- Mesa para vertebroterapia, según la reivindicación primera, caracterizada por disponer de un tablero inferior deslizable longitudinalmente a la sollicitación de un husillo inferior accionado por un volante manual lateralmente dispuesto y cuyo eje está provisto de un freno de fijación en cualquiera de las posiciones extremas e intermedias.

105 3ª.- Mesa para vertebroterapia, según anteriores reivindicaciones, caracterizada por establecerse una ménsula proyectada en la extremidad del tablero inferior, cuya ménsula queda dispuesta pivotante en su inserción y con resortes de compensación que tienden permanentemente a mantenerla perpendicular al tablero, presentando esta ménsula unos soportes de fijación de cadenas de tracción sobre la parte precisa del paciente y con la particularidad de que la tracción ejercida se indica en kilos en un dial mediante aguja indicadora perteneciente a uno de los dos sistemas en contraposición con el dial que pertenece al oponente.

110 4ª.- Mesa para vertebroterapia, según las anteriores reivindicaciones, caracterizada porque el bastidor dispone superiormente de una barra paralela al mismo, sustentada por soportes laterales, que actúa como anclaje para la mentonera y/o elemento semejante empleado en la suspensión del pa-

115

120



269061

ciente.

125 5ª.- Mesa para vertebroterapia, según las anteriores reivindicaciones, caracterizada porque el basculamiento de la mesa propiamente dicha se efectúa sobre un pedestal - dotado de ruedas de desplazamiento y previo aflojamiento de una palanca de fijación de dos tirantes laterales fijados - en los laterales del bastidor y que por su aprieto fijan la posición marcada en el tablero superior.

130 6ª.- "MESA PARA VERTEBRATERAPIA".

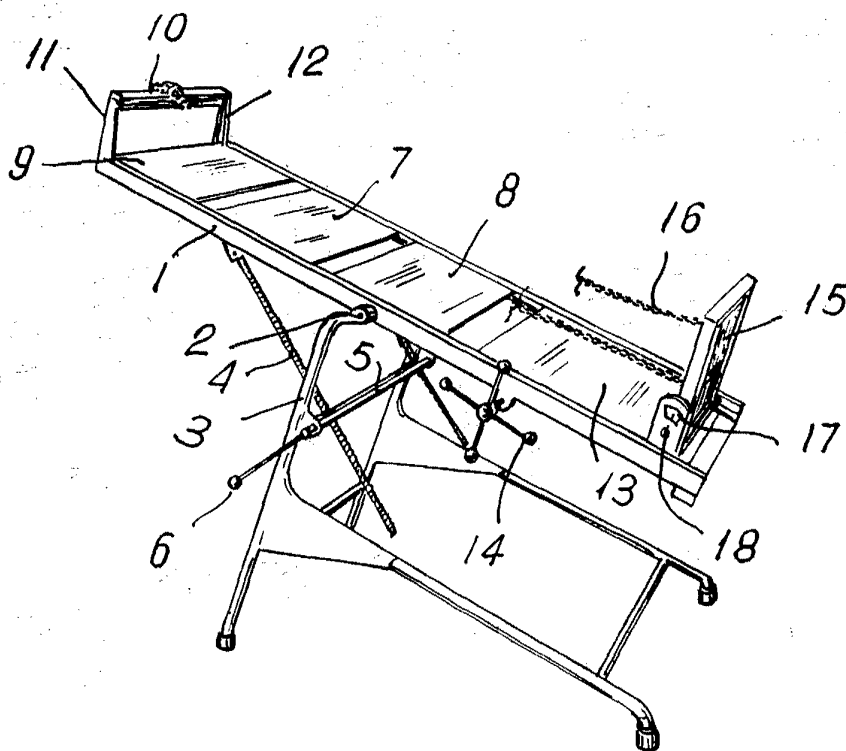
Todo según queda expuesto en la precedente memoria que consta de seis hojas foliadas y mecanografiadas por una sola cara y hoja de dibujos que a la misma se acompaña.

Madrid, 12 Julio 1961

P.A.

Manuel Díaz

269061



Madrid.

ESCALA VARIABLE.

Escalera variable
autolub