

MEMORIA DESCRIPTIVA

El presente modelo de utilidad se refiere a un tapón de seguridad perfeccionado.

Mas concretamente, en la invención se ha ideado un tapon roscado especialmente destinado para productos farmacéuticos y del tipo que puede incorporar un anillo de precinto eliminable por giro del tapón.

El tapón incorpora un dispositivo de seguridad que evite el desenroscado del mismo por niños, con el fin de que estos puedan acceder al contenido del frasco, eliminandose los riesgos de intoxicación y similares que se producen habitualmente con el uso de tapones convencionales.

En líneas generales el tapón comprende dos cuerpos, uno de los cuales integra el tapón propiamente dicho, con rosca para su asociado al cuello del frasco. El otro cuerpo, envolvente del antedicho, giro loco sobre éste cuando se intenta el desenroscado sin embargo al presionar sobre el cuerpo exterior se establece un engrane entre ambos cuerpos, de manera que al girar en estas condiciones el cuerpo exterior se produce el arrastre del interior y el desenroscado y destapado consiguiente del frasco.

Esta presión axial del cuerpo exterior y el giro simultáneo es una maniobra que si bien resulta simple para un adulto, previa lectura de instrucciones, es del todo imposible para un niño, que lo único que puede lograr es

el giro loco del cuerpo exterior, sin llegar a destapar jamás el frasco.

Con el fin de facilitar la explicación se acompaña a la presente memoria descriptiva de una lámina de dibujos en la que se ha representado un caso de realización que se cita a título de ejemplo:

En los dibujos.

La figura 1, corresponde a una vista en planta del cuerpo exterior mostrado por su parte interna.

Las figuras 2 y 3, son sendas secciones vistas por A y por B.

La figura 4, es una vista en planta del cuerpo interior o de cierre.

La figura 5, muestra una sección del mismo vista por G.

La figura 6, es una perspectiva por separado de ambos cuerpos componentes del tapón.

La figura 7, muestra una sección del tapón en posición de uso.

Haciendo referencia a las figuras, se aprecia en su realización un tapón constituido por dos componentes, uno de ellos exterior, designado en general por -1-, y otro interior, integrante del cierre propiamente dicho y designado en general por -2-.

El cuerpo -1-, presenta en su base interna una aletas -3-, en arco y oblicuas, y en el perímetro de dicha base, unos dientes -4-.

Este cuerpo -1-, puede llevar o no un aro de precinto -5- de tipo convencional, eliminable en la maniobra de desenroscado.

5 El cuerpo -2- presenta su base exterior en depresión, y en la misma existen unos nervios en ángulo -6-. Asimismo, la pared lateral del cuerpo -2- que se proyecta superiormente a partir de la base, presenta entranques -7- para su engrane en los dientes -4- antedichos.

10 Los cuerpos -1- y -2- se mantienen asociados merced a los nervios respectivos -8- y -9-, quedando el cuerpo -1- flotante sobre el -2- merced al apoyo elástico que establecen las aletas -3-.

15 Al girar el cuerpo -1- en el sentido de desenroscado, girará loco sobre el cuerpo -2-, pues las aletas deslizarán sobre los nervios -6- en bisel sin efectuar arrastre; sin embargo, en el sentido contrario o de roscado, dichas aletas -3- engatillarán en los nervios -6- y harán solidario el cuerpo -2-.

20 Para efectuar la apertura del frasco o desenroscado del conjunto del tapón, es preciso presionar el cuerpo -1-, venciendo la oposición del muelle que integran las aletas -3-, hasta encajar los dientes -4- en los rebajos -7-, en cuyo momento ambos cuerpos -1- y -2- son solidarios, procediéndose entonces al giro.

25 El modelo dentro de su esencialidad, puede ser llevado a la práctica en otras formas de realización que difieran en detalle de la indicada a título de ejemplo en la descripción y a las cuales alcanzará igualmente la

misma protección que se recaba. Podrá pues construirse en cualquier forma y tamaño con los materiales mas adecuados por quedar todo ello comprendido en el espíritu de la siguiente nota reivindicatoria.

= . =

REIVINDICACIONES

Descrito el objeto del presente invento, se declaran nuevas y no divulgadas en España, las siguientes reivindicaciones.

1.- Tapon de seguridad perfeccionado, caracterizado esencialmente por el hecho de estar constituido por dos cuerpos asociados, exterior e interior, de los cuales el interior incorpora la rosca para su unión al cuello del frasco o similar, en función de cierre; porque el cuerpo exterior, que presenta forma de vaso invertido, dispone en su base interna unas aletas en arco e inclinadas que apoyan a manera de muelle sobre la base del cuerpo interior; porque la referida base del cuerpo exterior presenta en su perímetro una pluralidad de dientes; porque la base exterior del cuerpo interno presenta nervios angulados en bisel sobre los cuales patinan las aletas del cuerpo exterior cuando se gira éste en sentido de apertura, no produciéndose el desenroscado del cuerpo interior, sino unicamente el giro loco de dicho cuerpo exterior; porque en el giro en

5
10
15
sentido contrario del cuerpo exterior, las antedichas aletas engatillan en los nervios del cuerpo interior produciendo el arrastre de éste para su roscado y porque para efectuar el desenroscado del cuerpo interior es preciso presionar axialmente sobre el cuerpo exterior, comprimiendo las aletas-muelle de este hasta encajar los dientes perimetrales de dicho cuerpo exterior en rebajos al efecto del cuerpo interior, quedando ambos cuerpos solidarios y en condiciones de girar conjuntamente para efectuar el desenroscado o apertura del frasco.

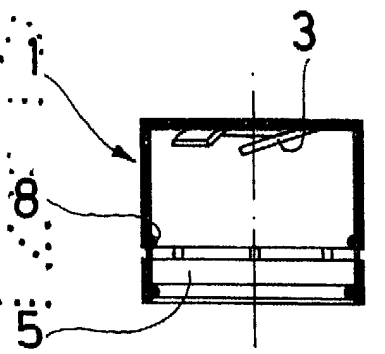
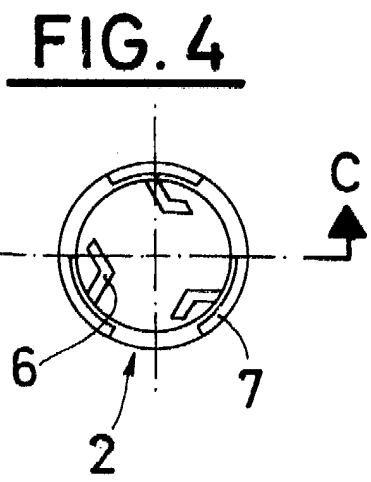
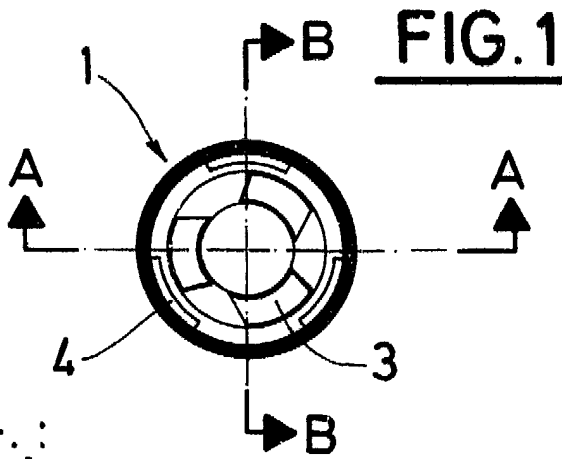
2.- Tapón de seguridad perfeccionado.

Según se describe y reivindica en la presente memoria descriptiva que consta de 6 hojas foliadas y escritas a máquina por una solca cara.

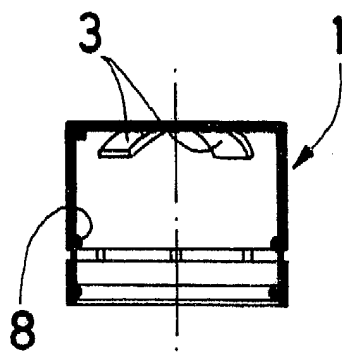
Madrid, a 4 DIC. 1982

p.a.

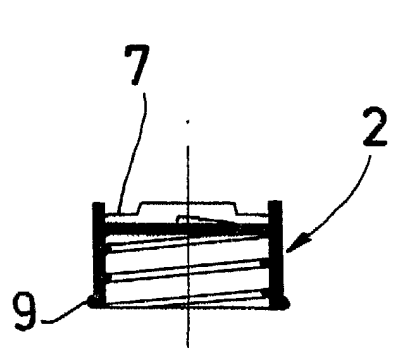




Sección A
FIG. 2



Sección B
FIG. 3



Sección C
FIG. 5

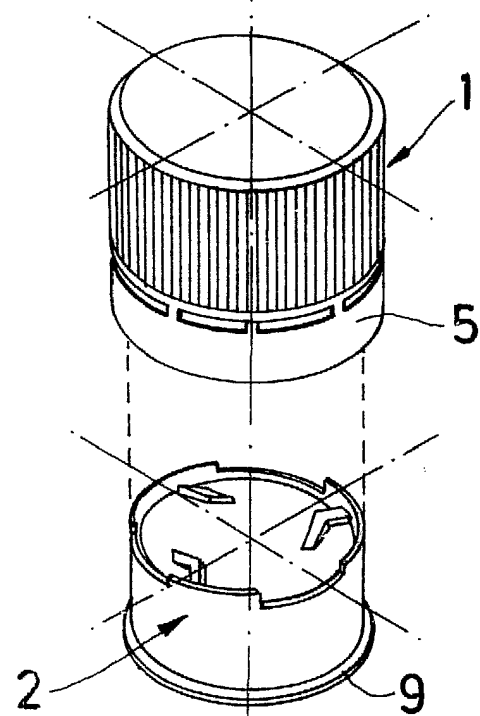


FIG. 6

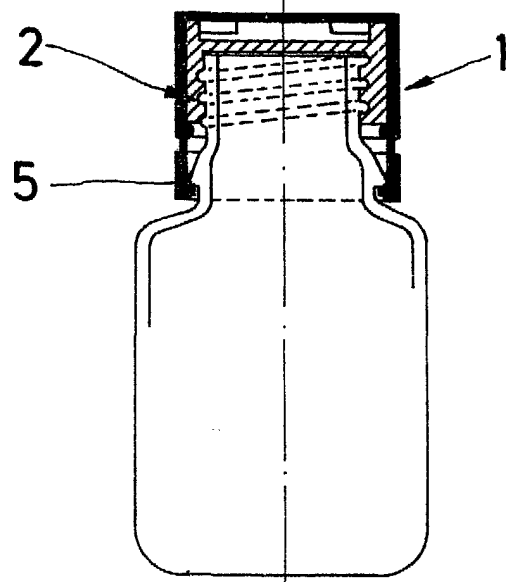


FIG. 7

Madrid, a

p. a.

