



ESPAÑA

19

ES

11

2

22

NUMERO

268.966/9

FECHA DE PRESENTACION

3 Diciembre 1982

18 Y

MODELO DE UTILIDAD

16 NOV. 1983

30 PRIORIDADES:		
31 NUMERO	32 FECHA	33 PAIS
47 FECHA DE PUBLICIDAD		81 CLASIFICACION INTERNACIONAL GOLF 3/04
54 TITULO DE LA INVENCIÓN DISPOSITIVO DE POSICIONAMIENTO PARA SELECTORES DE MONEDAS EN MAQUINAS RECREATIVAS.		
71 SOLICITANTE (S) COMPANIA INTERNACIONAL DE RECREATIVOS, S.A. (CIRSA)		
DOMICILIO DEL SOLICITANTE Carretera de Castellar, 298 a 302 TERRASSA (Barcelona)		
72 INVENTOR (ES)		
73 TITULAR (ES)		
74 REPRESENTANTE D. BERNARDO UNGRIA GOIBURU		

1 El Estatuto vigente sobre Propiedad Industrial, de
26 de Julio de 1929, en su texto refundido publicado el 30
de Abril de 1930, establece los caracteres de patentabili-
5 dad de las invenciones de tipo industrial que tienen por
objeto obtener ventajas sobre lo ya conocido, admitiendo
por consiguiente como patentables, las nuevas máquinas, a-
paratos, instrumentos, procesos de fabricación, etc. La am
plitud de conceptos previstos como patentables, ha llevado
al legislador a aclarar (Artº. 46) que la enumeración con-
10 tenida en dicho cuerpo legal es puramente enunciativa y no
limitativa, haciéndola extensiva incluso a los descubrimien-
tos de tipo científico (Artº. 47).

El Decreto de 26 de Diciembre de 1947, recogiendo
la Orden de 18 de Noviembre de 1935, confirma el criterio
15 legal de que también serán patentables los instrumentos, ob-
jetos, o partes de los mismos, que aporten a la función a
que son destinados, un beneficio o efecto nuevo, y en defi
nitiva que constituyan una mejora sustancial sobre lo ante
riormente conocido.

20 Pues bien, a tenor de lo expuesto, y en base al ar-
ticulado que recoge los conceptos expresados, debe conside-
rarse, que la invención a que se refiere la presente memo-
ria, constituye una novedad industrial, con características
y ventajas que la hacen merecedora del privilegio de explo-
25 tación exclusiva que por ella se solicita, premiando así
los méritos de quien aporta a la industria del país una me-
jora efectiva y precisamente comprendida entre las enuncia-
das por la Ley como patentables. (Arts. 46 y 47 en relación
con el 171, en su nueva redacción afectada por la Orden de
30 18 de Noviembre de 1.935).

1 El objeto de la presente invención, tal como
se expresa en el enunciado de esta memoria descriptiva,
consiste en un dispositivo de posicionamiento para selec-
tores de monedas en máquinas recreativas, especialmente
5 diseñado para facilitar al máximo la colocación y extrac-
ción del selector.

Los selectores de monedas aplicados a máquinas
recreativas de salón, están constituidos por una serie
de mecanismos que deben estar calibrados y regulados de...
10 un modo preciso para que su funcionamiento sea eficaz. La
sofisticación de dichos selectores, si bien garantizan la
detección y rechazo de cualquier moneda defectuosa o
cualquier intento de fraude, constituyen una importante
fuente de averías que dejan a la máquina fuera de servi-
15 cio.

Con el objeto de reducir al máximo el tiempo
de la avería provocada por el desajuste del selector de
monedas, resulta evidente que la solución ideal consis-
te en situar dicho selector en un lugar fácilmente acce-
20 sible para el operario y que este además montado de tal
modo que su sustitución por otro nuevo o reajustado no
requiera manipulaciones lentas como puede ser la extrac-
ción y colocación de tornillos.

A tal fin, el dispositivo de posicionamiento
25 en cuestión, aplicado en selectores de monedas de máqui-
nas recreativas, está constituido por una placa dispues-
ta entre el conducto de admisión de monedas y los conduc-
tos de aceptación y rechazo, cuya placa presenta dos alas
entre las que se encaja el selector, de modo que parte de
30 dichas alas son flexible-pinzantes para recibir sendos -

1 pivotes laterales emergentes del selector en unos aloja-
mientos practicados en aquellas alas. La otra parte de
las alas está afectada por unas entallas laterales en las
que encajan y se posicionan unos vástagos que emergen la-
5 teralmente del selector, determinando la posición de aco-
plamiento.

Con objeto de ilustrar convenientemente cuanto
hasta ahora hemos expuesto, se acompaña a la presente me-
10 moria descriptiva y formando parte integrante de ella, una
hoja de dibujos en la que de un modo simplificado y es-
quemático se ha representado un ejemplo puramente ilus-
trativo, no limitativo de las posibilidades prácticas de
realización.

15 En la figura se representa una vista en perspec-
tiva del conjunto, en la que se pueden apreciar los prin-
cipales elementos que integran el dispositivo de posicio-
namiento.

En base a la citada figura, referenciamos: 1
20 placa, 2 conducto de admisión de monedas, 3 conducto de
aceptación de monedas, 4 conducto de rechazo de monedas,
5 alas de la placa, 6 selector de monedas, 7 parte de las
alas, 8 pivotes laterales del selector, 9 alojamientos,
10 entallas laterales y 11 vástagos del selector.

25 El dispositivo está formado por la placa 1 si-
tuada entre el conducto de admisión de monedas 2 y los
conductos de aceptación 3 y rechazo 4. De la placa 1 e-
mergen dos alas 5 destinadas a centrar el selector de mo-
nedas 6 en su posición de uso.

30 Las alas 5 están afectadas por unos cortes trans-
versales para permitir la flexibilidad de las partes 7 des-

1 tinadas a constituir unas zonas pinzantes respecto a los
pivotes laterales 8 que emergen del selector de monedas 6,
cuya retención está asegurada mediante los alojamientos
9 practicados en las citadas partes 7.

5 En la parte inferior de las alas 5 se han prac-
ticado las entallas laterales 10 destinadas a recibir los
vástagos laterales 11 emergentes del selector de monedas
6.

10 La colocación del selector 6 en su posición de
uso, se realiza situando los vástagos laterales 11 en las
entallas 10 y seguidamente se presiona la parte superior
del cuerpo del selector 6 para encajar los pivotes late-
rales 8 en los alojamientos 9. La extracción del selec-
tor 6 es igualmente sencilla, bastando para ello flexio-
nar hacia afuera las partes 7 de las alas 5, con lo que
15 se liberan los pivotes laterales 8 respecto a los aloja-
mientos 9, permitiendo de este modo separar los vástagos
laterales 11 de las entallas 10.

20 Como ha podido comprobarse a partir de la des-
cripción y a partir de los dibujos que se incluyen en la
presente memoria descriptiva, los elementos que componen
el dispositivo están obtenidos a partir de sencillos pro-
cesos de mecanización y conformación, siendo además su
montaje muy sencillo y de rápida realización, colaboran-
do todo ello a reducir los costes de fabricación y los
25 de mantenimiento, para constituir un conjunto altamente
competitivo y especialmente eficaz de cara a la misión
encomendada.

1 Hecha la descripción a que se refiere la memoria
que antecede, es preciso insistir en que los detalles de
realización de la idea expuesta, pueden variar, es decir,
que pueden sufrir pequeñas alteraciones, basadas siempre
5 en los principios fundamentales de la idea, que son en esen-
cia los que quedan reflejados en los párrafos de la descrip-
ción hecha. En efecto, el Artículo 48 del Estatuto vigente
sobre Propiedad Industrial, establece como no patentables,
en su apartado tercero, "los cambios de forma, dimensiones,
10 proporciones y materias de un objeto ya patentado" fijando
así el criterio del legislador en el sentido de que paten-
tada una idea que pueda dar lugar a una realidad práctica
e industrializable, nadie podrá apoyarse en ella para, a
pretexto de haber introducido ligeras modificaciones, pre-
15 sentarla como nueva y propia.

Este principio, en cuanto al alcance de la protec-
ción del objeto patentado se refiere, se halla confirmado
por numerosas Sentencias del Tribunal Supremo, y entre -
ellas, como más terminantes, en las de fechas 16 de octubre
20 de 1954, 23 de enero de 1959, 20 de marzo de 1964 y otras.

Establecido el concepto expresado, en cuanto a la
amplitud que debe darse a la protección solicitada, se re-
dacta a continuación la Nota de Reivindicaciones, de acuer-
do con lo que se establece en el último párrafo del apar-
25 tado tercero del Artículo 100 de la Ley, sintetizando así
las novedades que se desean reivindicar:

NOTA DE REIVINDICACIONES

En resumen, el privilegio de explotación exclusi-
va que se solicita, recaerá sobre las reivindicaciones si-
30 guientes:

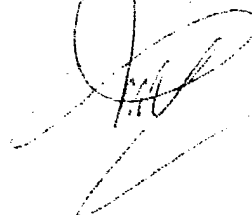
1 1.- DISPOSITIVO DE POSICIONAMIENTO PARA SE-
LECTORES DE MONEDAS EN MAQUINAS RECREATIVAS, caracterizado
esencialmente porque está constituido por una placa dispues
ta entre el conducto de admisión de monedas y los conduc-
5 tos de aceptación y rechazo, cuya placa presenta dos alas
entre las que se encaja el selector, siendo parte de dichas
alas flexible-pinzante aceptando sendos pivotes laterales
del selector en alojamientos incorporados y estando otra
parte dotada de entallas laterales en las que encajan y se
10 posicionan vástagos emergentes lateralmente, del selector
determinando la posición de acoplamiento.

 2.- Se reivindica por último como objeto so-
bre el que ha de recaer el Modelo de Utilidad que se soli-
cita: DISPOSITIVO DE POSICIONAMIENTO PARA SELECTORES DE MO-
15 NEDAS EN MAQUINAS RECREATIVAS.

 Todo conforme queda descrito y reivindicado
en la presente Memoria descriptiva que consta de siete pá-
gina mecanografiada y dibujos adjuntos.

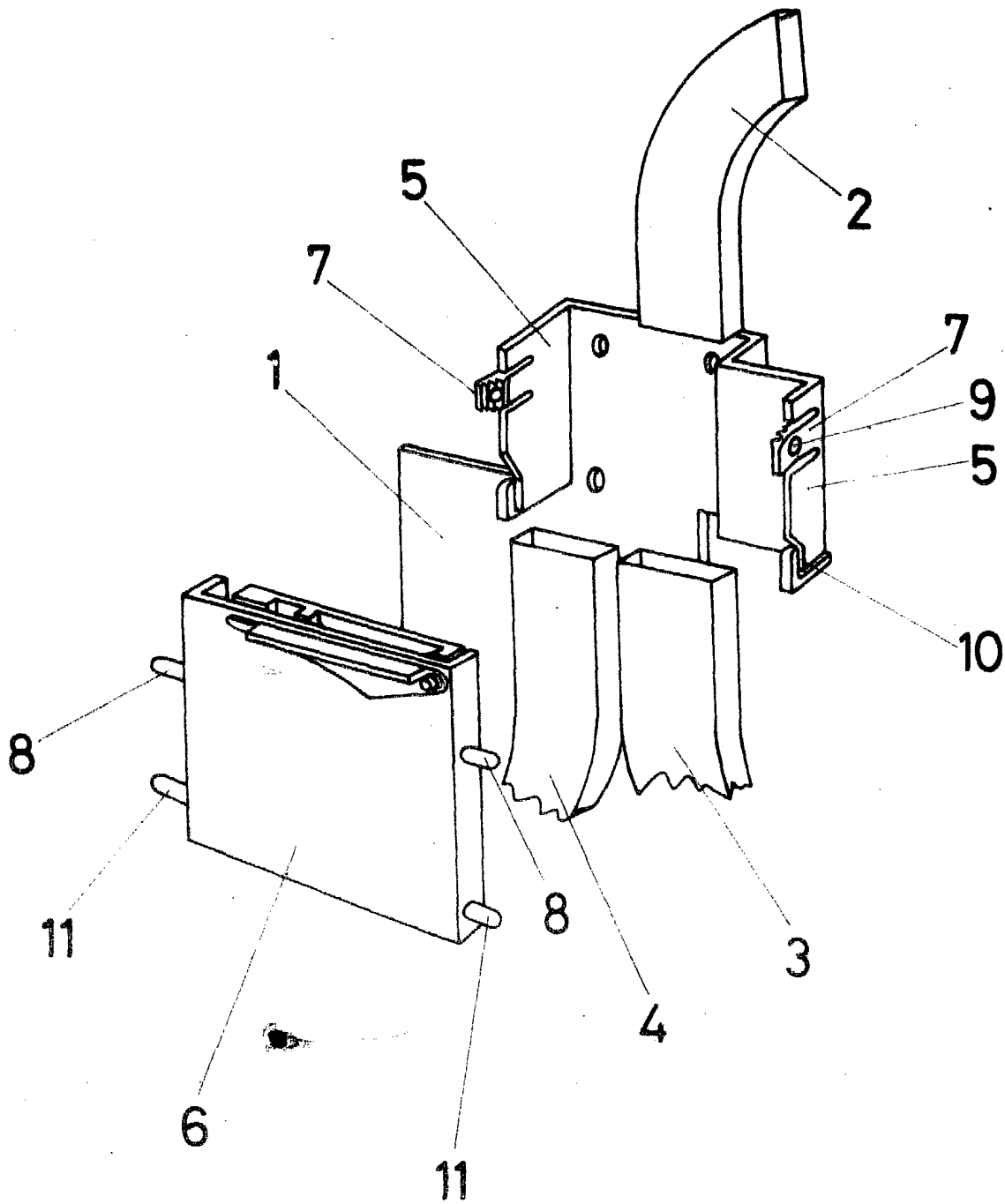
20 Madrid, 3 de Diciembre de 1982
 BERNARDO UNGRIA

P.P.



25

30



ESCALA VARIABLE

Madrid,

de

de 198

BERNARDO UNGRIA

P. B.