



19 ES	11 (11) NUMERO	10 Y
(21)	268.948/0	
(22)	FECHA DE PRESENTACION	
	2 Diciembre 1982	

MODELO DE UTILIDAD

16 NOV. 1983

30 PRIORIDADES:	32 FECHAS:	33 PAIS:
(31) NUMERO		

47 FECHA DE PUBLICIDAD	51 CLASIFICACION INTERNACIONAL
	G07F 17/32

54 TITULO DE LA INVENCION

DISPOSITIVO DE DETECCION PARA RODILLOS INDICADORES DE JUGADA Y/O PREMIO EN MAQUINAS RECREATIVAS.

71 SOLICITANTE (ES)

COMPANIA INTERNACIONAL DE RECREATIVOS, S.A. (CIRSA)

DOMICILIO DEL SOLICITANTE

Carretera de Castellar, 298 a 302 TERRASSA (Barcelona)

72 INVENTOR (ES)

73 TITULAR (ES)

74 REPRESENTANTE

D. BERNARDO UNGRIA GOIBURU

1 El Estatuto vigente sobre Propiedad Industrial, de
26 de Julio de 1929, en su texto refundido publicado el 30
de Abril de 1930, establece los caracteres de patentabili-
5 dad de las invenciones de tipo industrial que tienen por
objeto obtener ventajas sobre lo ya conocido, admitiendo
por consiguiente como patentables, las nuevas máquinas, a-
paratos, instrumentos, procesos de fabricación, etc. La am
plitud de conceptos previstos como patentables, ha llevado
al legislador a aclarar (Artº. 46) que la enumeración con-
10 tenida en dicho cuerpo legal es puramente enunciativa y no
limitativa, haciéndola extensiva incluso a los descubrimien-
tos de tipo científico (Artº. 47).

El Decreto de 26 de Diciembre de 1947, recogiendo
la Orden de 18 de Noviembre de 1935, confirma el criterio
15 legal de que también serán patentables los instrumentos, ob-
jetos, o partes de los mismos, que aporten a la función a
que son destinados, un beneficio o efecto nuevo, y en defi-
nitiva que constituyan una mejora sustancial sobre lo ante-
riormente conocido.

20 Pues bien, a tenor de lo expuesto, y en base al ar-
ticulado que recoge los conceptos expresados, debe conside-
rarse, que la invención a que se refiere la presente memo-
ria, constituye una novedad industrial, con características
y ventajas que la hacen merecedora del privilegio de explo-
25 tación exclusiva que por ella se solicita, premiando así
los méritos de quien aporta a la industria del país una me-
jora efectiva y precisamente comprendida entre las enuncia-
das por la Ley como patentables. (Arts. 46 y 47 en relación
con el 171, en su nueva redacción afectada por la Orden de
30 18 de Noviembre de 1.935).

1

El objeto de la presente invención, tal como se expresa en el enunciado de esta memoria descriptiva, consiste en un dispositivo de detección para rodillos indicadores de jugada y/o premio en máquinas recreativas.

5

10

Existen en el mercado del sector numerosas máquinas recreativas del tipo que el premio se establece mediante la combinación de una serie de figuras o números representados en unos rodillos giratorios dispuestos frente a un visor. La posición de los rodillos al final de la jugada debe ser controlada por el programa de la propia máquina para determinar el premio a otorgar.

15

Para realizar el aludido control de la posición en que deben quedar los rodillos, es necesaria la colaboración de unos medios auxiliares vinculados eléctricamente con el elemento programador del conjunto.

20

Hasta la fecha, los intentos que se han efectuado, encaminados a resolver la cuestión, obedecen a un tipo ~~de diseño~~ convencional según el estado actual de la técnica, y no han aportado soluciones aptas para lograr los fines perseguidos por la invención que nos ocupa, - cuya particularidad radica en proporcionar unos módulos portadores de rodillos, cuyo accionamiento es independiente, estableciéndose el paro individual de cada uno de los rodillos mediante la intervención de unas células emisoras y receptoras de luz.

25

30

A tal fin, el dispositivo en cuestión, aplicado para la detección de rodillos indicadores de jugada y/o premio en máquinas recreativas, está constituido por unas células emisoras y receptoras de un haz luminoso que actúa por reflexión sobre uno de los laterales de cada uno de

1 los rodillos. Dicho lateral está previsto de unas seña-
les radiales reflectoras, a cuyo paso se enfoca la célula,
de modo que las citadas señales están sincronizadas res-
pecto a los símbolos de los rodillos, mediante una indi-
5 cación de inicio de conteo.

Con objeto de ilustrar convenientemente cuánto
hasta ahora hemos expuesto, se acompaña a la presente me-
moria descriptiva y formando parte integrante de ella, -
una hoja de dibujos en la que de un modo simplificado y
10 esquemático se ha representado un ejemplo puramente ilus-
trativo, no limitativo de las posibilidades prácticas de
realización.

En la figura 1 aparece una vista frontal del
conjunto, en la que se pueden apreciar los principales
15 elementos que integran el dispositivo.

En la figura 2 se muestra una vista lateral del
dispositivo, que se complementa con la anterior figura.

En base a las citadas figuras, referenciamos:
1 células emisoras receptoras, 2 lateral del rodillo, 3
20 rodillo, 4 y 5 señales radiales, 6 bastidor modular, 7
elemento motor, 8 encaje de acoplamiento y 9 visor.

El dispositivo comprende unas células 1 que emi-
ten un haz luminoso dirigido hacia uno de los laterales 2
del rodillo 3 correspondiente, en cuyo lateral 2 se ha
25 dispuesto una serie de señales radiales 4 y 5, en las que
se refleja el haz luminoso para ser recibido por la misma
célula 1.

Las señales radiales 4 se corresponden con los
símbolos representados sobre la superficie del rodillo 3
30 y están dispuestas al paso del haz luminoso emitido por la

1 célula 1, la cual está electricamente conectada al ele-
mento motor 7 que transmite el movimiento al rodillo 3,
de modo que la posición del rodillo 3 al final de la par-
tida depende exclusivamente del programa de la máquina a
5 través de las señales captadas por la célula 1.

El inicio de conteo en cada partida jugada se
establece mediante la indicación 5 que está constituida
por una entalla radial de características similares a las
ofrecidas por las entallas 4 que sincronizan la posición
10 de los símbolos representados en el rodillo 3 correspon-
diente.

Los diversos rodillos 3 que la máquina incorpo-
ra están montados en los bastidores modulares 6 individua-
les, cuyos elementos motores 7 y sus células 1 son inde-
pendientes. Los bastidores 6 se acoplan entre sí median-
te los encajes 8 y todos ellos ofrecen un visor 9 a través
15 del cual se aprecia una porción del rodillo 3 que muestra
uno de sus símbolos.

De los dibujos adjuntos y de la descripción re-
ferenciada de la disposición y misión de cada uno de los
20 elementos del conjunto, se deduce rápidamente la origina-
lidad del sistema, que con la simple colaboración de unas
células rotoeléctricas, en combinación con unas señales
incorporadas en el rodillo correspondiente, se logra el
25 objetivo propuesto por la invención de un modo sencillo,
seguro, económico y fiable.

1 Hecha la descripción a que se refiere la memoria
que antecede, es preciso insistir en que los detalles de
realización de la idea expuesta, pueden variar, es decir,
que pueden sufrir pequeñas alteraciones, basadas siempre
5 en los principios fundamentales de la idea, que son en esen-
cia los que quedan reflejados en los párrafos de la descrip-
ción hecha. En efecto, el Artículo 48 del Estatuto vigente
sobre Propiedad Industrial, establece como no patentables,
en su apartado tercero, "los cambios de forma, dimensiones,
10 proporciones y materias de un objeto ya patentado" fijando
así el criterio del legislador en el sentido de que paten-
tada una idea que pueda dar lugar a una realidad práctica
e industrializable, nadie podrá apoyarse en ella para, a
pretexto de haber introducido ligeras modificaciones, pre-
15 sentarla como nueva y propia.

Este principio, en cuanto al alcance de la protec-
ción del objeto patentado se refiere, se halla confirmado
por numerosas Sentencias del Tribunal Supremo, y entre -
ellas, como más terminantes, en las de fechas 16 de octubre
20 de 1954, 23 de enero de 1959, 20 de marzo de 1964 y otras.

Establecido el concepto expresado, en cuanto a la
amplitud que debe darse a la protección solicitada, se re-
dacta a continuación la Nota de Reivindicaciones, de acuer-
do con lo que se establece en el último párrafo del apar-
25 tado tercero del Artículo 100 de la Ley, sintetizando así
las novedades que se desean reivindicar:

NOTA DE REIVINDICACIONES

En resumen, el privilegio de explotación exclusi-
va que se solicita, recaerá sobre las reivindicaciones si-
30 guientes:

Fig. 1

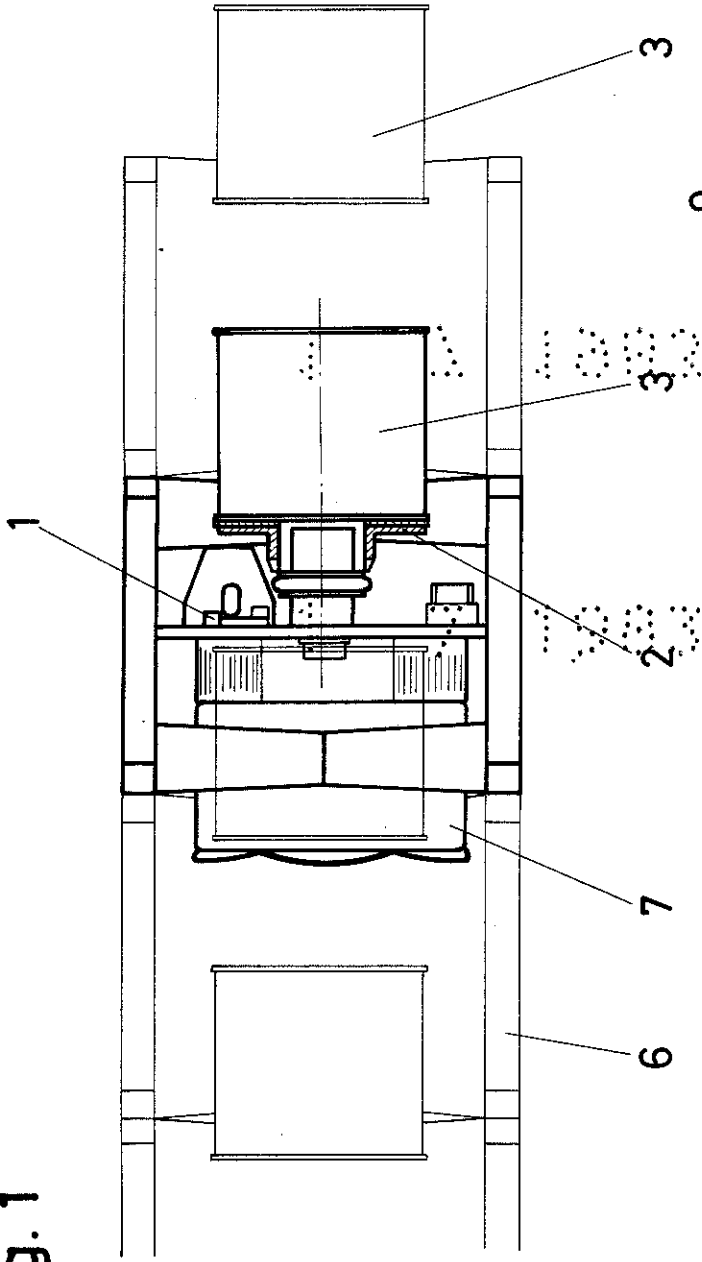
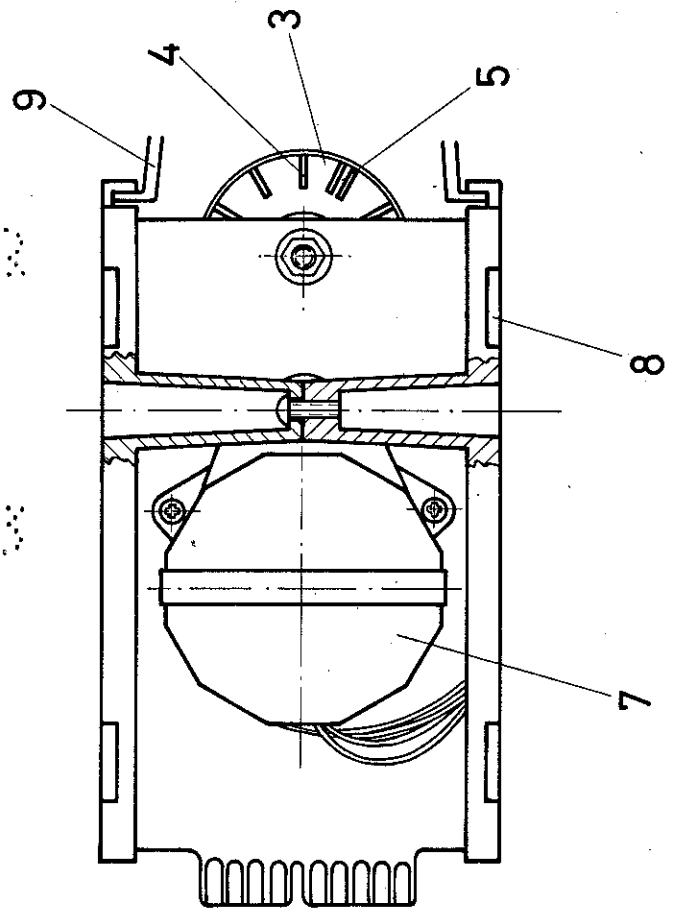


Fig. 2



ESCALA VARIABLE

Madrid, 2 de DICIEMBRE de 1982

BERNARDO UNGRIA

P. P.