



ESPAÑA

19 ES 21 22	11 NUMERO 268945	10 Y
	22 FECHA DE PRESENTACION 2-12-82	

MODELO DE UTILIDAD

16 JUN. 1983

30 PRIORIDADES: 31 NUMERO	32 FECHA	33 PAIS
------------------------------	----------	---------

47 FECHA DE PUBLICIDAD	51 CLASIFICACION INTERNACIONAL A46 B 11/00
------------------------	--

54 TITULO DE LA INVENCION " CEPILLO DE DIENTES PERFECCIONADO "
---	-------------------------

71 SOLICITANTE (S) DON MANUEL MUÑOZ SAIZ
---	-------------------------

DOMICILIO DEL SOLICITANTE MADRID.- San Emilio, 16
--	----------------

72 INVENTOR (ES) EL MISMO SOLICITANTE
--	----------------

73 TITULAR (ES) EL MISMO SOLICITANTE
---	----------------

74 REPRESENTANTE DON JOSE PONS TORRES
--	----------------

La presente solicitud de Modelo de Utilidad se refiere, como su título indica, a un "CEPILLO DE DIENTES PERFECCIONADO" de diseño completamente nuevo tanto en España como en el extranjero y destinado principalmente a ser llevado consigo por el usuario sin todos los inconvenientes que ello acarrea en el caso de los cepillos de dientes convencionales.

Una medida de higiene universalmente aceptada (y recomendada por todos los odontólogos) consiste en lavarse la boca después de cada comida. Sin embargo ello entraña dificultades e incomodidades varias, como son el tener que transportar el cepillo y el tubo de pasta dentrífica a todos lados, útiles ambos sumamente engorrosos de transportar en el bolsillo a causa de su forma y, en el caso del tubo, de la posibilidad de que se rompa o abra, con el consiguiente deterioro de la ropa.

Frente a estos inconvenientes, el cepillo que constituye el objeto de la presente solicitud ofrece las siguientes ventajas:

1.- En un mismo estuche rígido se alojan el cepillo y el tubo de pasta dentrífica con lo que no existe peligro de que se puedan producir manchas o incomodidades de ningún tipo.

2.- El conjunto ocupa un volumen total igual aproximadamente al de un encendedor de cigarrillos -

corriente.

30 3.- El cepillo es extensible, con lo que se asegura una longitud suficiente para lograr una perfecta limpieza, pese a sus reducidas dimensiones al estar plegado.

En la hoja única de planos que se adjunta se muestra con suficiente detalle una de las posibles realizaciones prácticas del modelo, a título de ejemplo y por consiguiente sin carácter limitativo alguno.

35 La Figura 1 representa en alzado y planta el estuche, mientras que la Figura 2 muestra el conjunto estuche-cepillo-tubo de pasta abierto.

40 El estuche (1) presenta en su fondo unos pequeños taladros (2) para permitir la adecuada ventilación del cepillo. A lo largo de sus paredes laterales existen dos nervaduras longitudinales (3) que sirven de guías para el alojamiento del tubo de pasta dentrífica (4) y del cepillo de dientes (5).

45 El cepillo de dientes esta unido a una pieza (6) que le sirve de base y además constituye el cierre superior del estuche (1). El mango del cepillo consta de dos piezas de las que una se introduce en la otra, según indica la flecha de la Figura 2, con lo que su longitud puede aumentarse al utilizarlo, volviendo a plegarlo para guardarlo.

50

El modelo es realizable en diversas --
formas y con los materiales adecuados, siendo susceptible-
de experimentar modificaciones de detalle siempre que no --
se alteren sus características esenciales.

- N O T A -

Los puntos de innovación que constitu-
yen el objeto de la presente solicitud de Modelo de Utili-
dad en España por veinte años son las siguientes:

R E I V I N D I C A C I O N E S

1.- CEPILLO DE DIENTES PERFECCIONADO,-
caracterizado por consistir en un pequeño estuche en cuyo
interior se alojan, en sendos compartimentos unidos entre-
si, un pequeño tubo de pasta dentrífica y el cepillo pro-
piamente dicho, a cuyo vástago esta unida una pieza que --
sirve de cierre superior al estuche.

2.- CEPILLO DE DIENTES PERFECCIONADO,-
según reivindicación anterior, caracterizado porque el es-
tuche posee en su fondo pequeños taladros para permitir la
adecuada aireación.

3.- CEPILLO DE DIENTES PERFECCIONADO,-
según reivindicaciones anteriores, caracterizado porque el
mango del cepillo consta de dos piezas que deslizan una --
dentro de otra, con lo que su longitud puede aumentarse pa-
ra su uso, acortándolo a continuación para meterlo en el -
estuche.

4.- CEPILLO DE DIENTES PERFECCIONADO.

Tal y como se ha descrito en la memoria que antecede y para los fines en ella especificados.

Consta la presente memoria descriptiva de cuatro hojas escritas a máquina por una sola cara.

Madrid 2 de Diciembre de 1.982

EL AGENTE OFICIAL.

JOSE PONS TORRES
P.P.



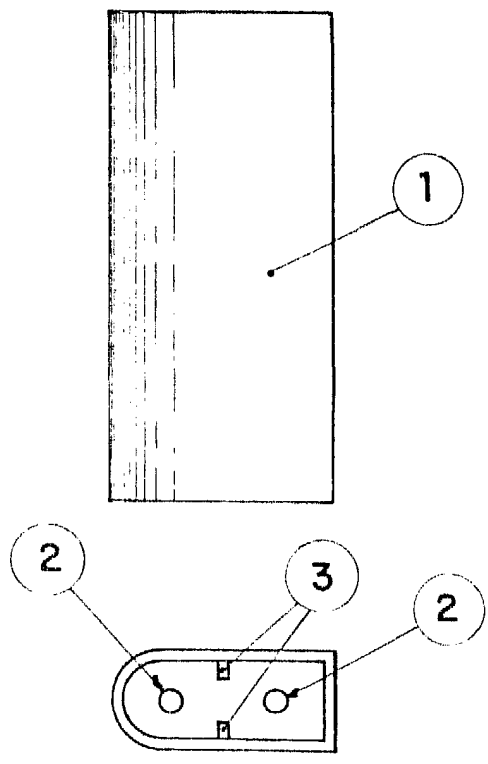


FIG.- 1

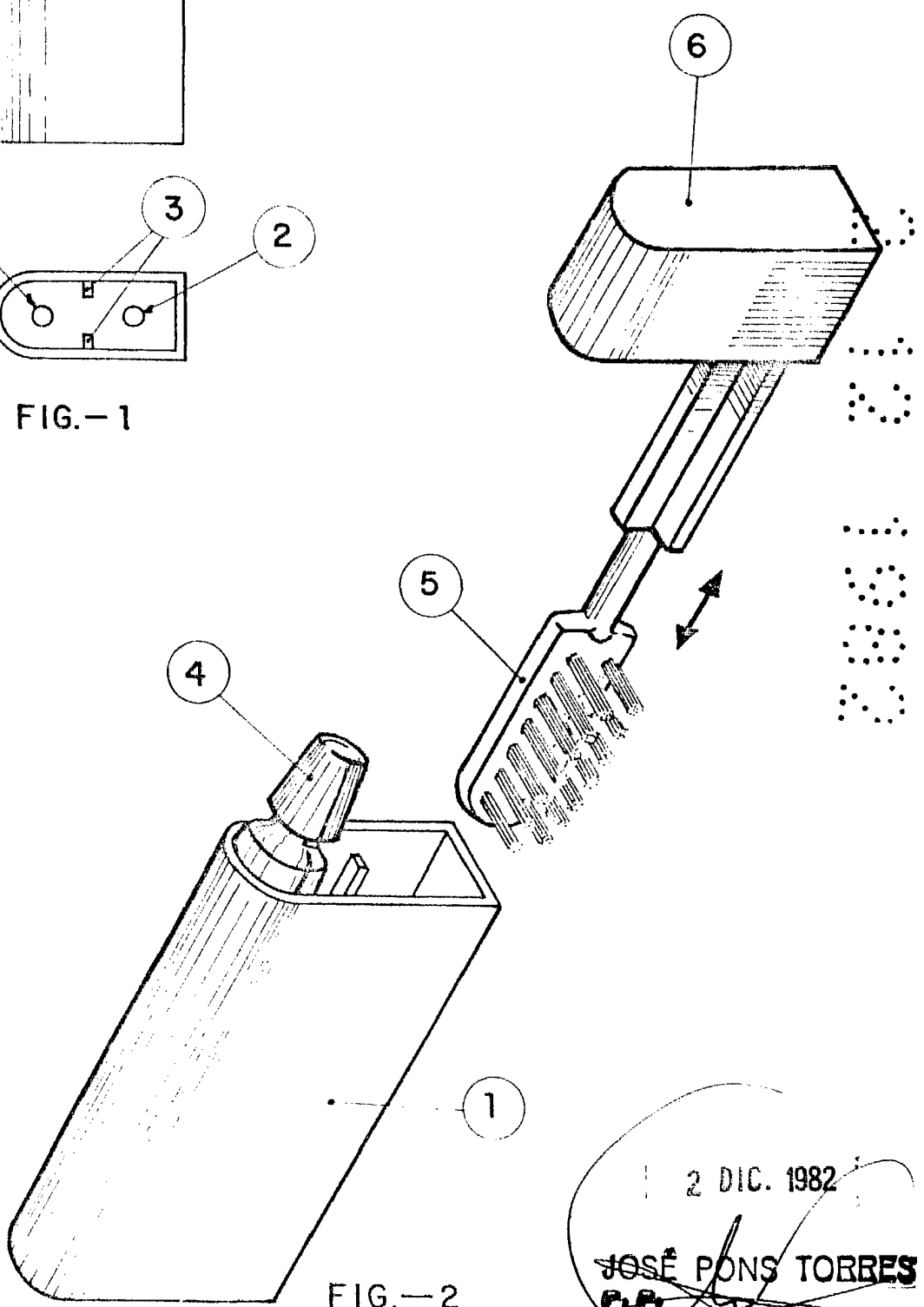


FIG.- 2

2 DIC. 1982
JOSE PONS TORRES
[Signature]

ESCALA VARIABLE